

高有機土壌活力肥料

# コロボクル

## ■コロボクルとは

土壌の団粒化を促進し、長期的に  
保水性・養分性を改善する土壤改良資材です。



### 未熟な「土」の改良に

岩石が砕けてできた「土」は、有機物や微生物を加えて植物の生育に適した「土壌」にする必要があります。生きた微生物を多く含み、熟成度の高いコロボクルは二次発酵による土壌の還元化(酸欠)の心配もありません。

※1 通気・透水性の改良および微生物の住処を提供するため【エコ炭】との併用が効果的です。

※2 粘性の高い土では【A・Gロック】と併用してください。

### 火山灰土の改良に

火山灰由来の土はリン酸を吸着しやすいので、リン酸を補給する改良が必要となります。リン酸を多く含むコロボクルの採用をおすすめします。

※ 土の状況によってはコロボクルのみでは補えない場合もあるのでその都度検討が必要です。

### 花・実付きの改善に

コロボクルはリン酸を多く含むので、実・花つきを良くしたいときに最適です。

※ 通気・透水性の改良および微生物の住処を提供するため【エコ炭】との併用が効果的です。



有用微生物コロボクル菌の働きで、土壌の団粒化を促進し、保水性・養分性が良好な永続型の植栽基盤を形成します。

無機質土壤改良資材【エコ炭】や【A・Gロック】との併用でより効果を発揮します。

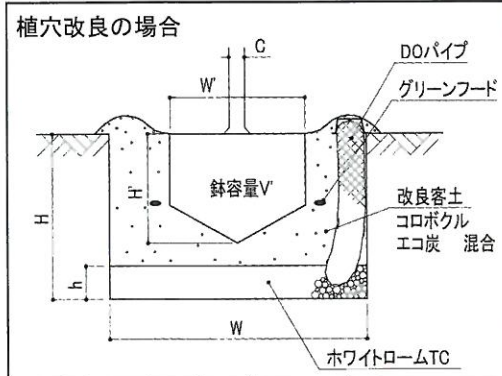
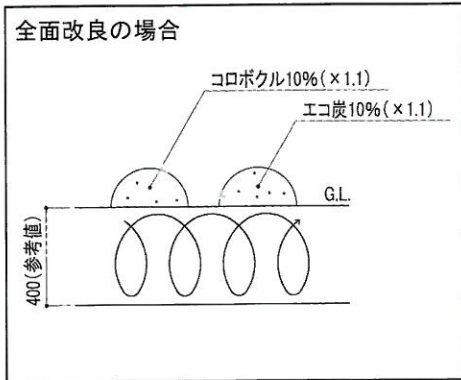
重量	容量
20kg	約40リットル

## ～『コロボクル』名前の由来～

民話の中でフキの葉の下などに息づく、土の精【コロボクル】によく出会います。自然の中では有用な生物(微生物)が無数に生活していて、このコロボクルたちと同じ働きをしています。そこからヒントを得て、この商品の名前を選びました。

## ■使用方法

コロボクルは、無機質土壌改良資材との併用をおすすめします。  
【エコ炭】はパルプスラッジを炭化させた、通気・透水性改良材です。



	C 目通幹周 (樹高)	W 鉢径	H 鉢高	W 植穴径	H 植穴深さ ※1	V 鉢容量 ※3	V 植穴容量 ※3	排水層h		客土量※2 (植穴容量- 鉢容量) パー斗容量)	客土材内訳(8:1:1)			残土量 ※5	緩効性肥料※4 グリーンフード (14:8:6:5)15%/粒		DOパイプ φ150		DO キャップ
								ホワイトローム TC厚み※6	ホワイトローム TC必要量		現地発生土 80%(×1.1)	エコ炭 10%(×1.1)	コロボクル 10%(×1.1)		本数	長さ	長さ	個	
	(cm)	(cm)	(cm)	(cm)	(cm)	(m <sup>3</sup> )	(m <sup>3</sup> )	(cm)	(リットル)	(m <sup>3</sup> )	(m <sup>3</sup> )	(リットル)	(リットル)	(m <sup>3</sup> )	(g)	(個)	(本)	(m)	(個)
高 木	10未満	33	25	69	45	0.017	0.120	8	30	0.073	0.064	8	8	0.068	180	12	2	0.6	2
	10以上 15未満	38	28	75	48	0.028	0.175	8	35	0.112	0.099	12	12	0.094	180	12	2	0.6	2
	15以上 20未満	47	33	87	56	0.061	0.329	10	59	0.209	0.184	23	23	0.178	231	15	2	0.6	2
	20以上 25未満	57	39	99	63	0.110	0.517	10	77	0.330	0.290	36	36	0.278	283	18	2	1.0	2
	25以上 30未満	66	45	111	69	0.170	0.747	10	97	0.480	0.422	53	53	0.399	283	18	2	1.0	2
	30以上 35未満	71	48	117	77	0.210	0.921	15	161	0.550	0.484	61	61	0.529	386	25	2	1.0	2
	35以上 45未満	90	59	141	90	0.400	1.574	15	234	0.940	0.827	103	103	0.904	449	29	3	1.0	3
	45以上 60未満	113	74	171	105	0.740	2.624	15	344	1.540	1.355	169	169	1.532	514	33	3	1.5	3
	60以上 75未満	141	91	207	129	1.320	4.373	20	673	2.380	2.094	262	262	2.716	1,029	66	4	1.5	4
75以上 90未満	170	108	243	153	2.080	6.609	25	1,159	3.370	2.966	371	371	4.304	1,029	66	5	1.5	5	
低 木 (樹 高)	30未満	15	8	29	28	0.001	0.018	5	3	0.014	0.012	2	2	0.008	90	6	—	—	—
	30以上 50未満	17	10	33	31	0.002	0.026	5	4	0.020	0.018	2	2	0.011	90	6	—	—	—
	50以上 80未満	20	12	37	33	0.004	0.035	5	5	0.026	0.023	3	3	0.016	116	7	—	—	—
	80以上 100未満	22	13	41	36	0.005	0.047	5	7	0.035	0.031	4	4	0.020	116	7	—	—	—
	100以上 150未満	26	16	46	43	0.008	0.070	8	13	0.049	0.043	5	5	0.034	154	10	2	0.6	2
	150以上 200未満	30	19	54	48	0.013	0.108	8	18	0.077	0.068	8	8	0.051	154	10	2	0.6	2
	200以上 250未満	35	23	61	56	0.022	0.162	10	29	0.111	0.098	12	12	0.081	231	15	2	0.6	2
250以上 300未満	40	26	69	61	0.032	0.225	10	37	0.156	0.137	17	17	0.111	231	15	2	0.6	2	

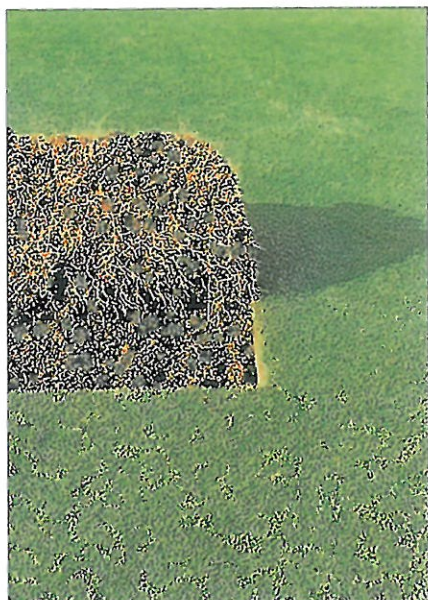
※1・植穴深さは排水層の厚みを含んでいる。  
※2・客土量の歩留まりを考慮し1.1倍とする。  
※3・国土交通省基準に準拠している。

※4・緩効性肥料の量は(財)日本緑化センター作成の植栽基盤技術マニュアル(案)を基に算出した。

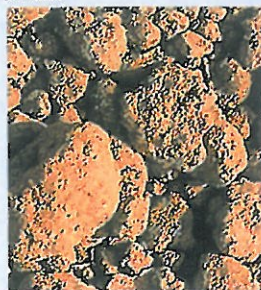
※5・残土量=改良材+(鉢容量×1.1)+(ホワイトロームTC×1.1)

※6・排水層のホワイトロームTCを海水等のしみ上がり防止のための分断層として用いる場合は、厚み10cm以上必要となる。

## ■施用例

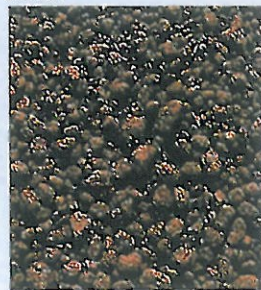


使用前



荒れた関東ローム

使用后



ほっそりとした土壌に仕上がっている

### ヒメコウライシバ *Zoysia matrella*

この芝は夏芝で、冬場は枯れこみます。それが12月10日だというのに、こんなに青青としています。元は荒れた関東ローム層の茶畑、薄茶色やせた土です。この自然土に【コロボクル】を10kg/m<sup>2</sup>・10cm厚にすきこみましたら約一年でこの茶色の土が、団粒構造の多いほっそりとした土へと変りました。(新規ゴルフ場芝試験場での例)