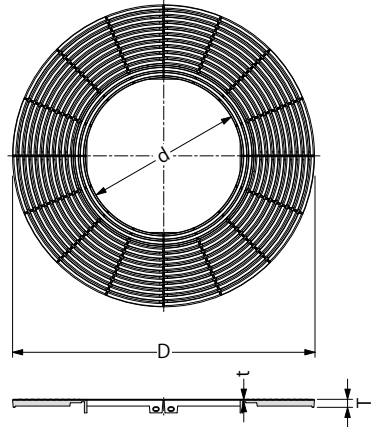


丸型
細目タイプ(すきま6mm)

角型
細目タイプ(すきま6mm)

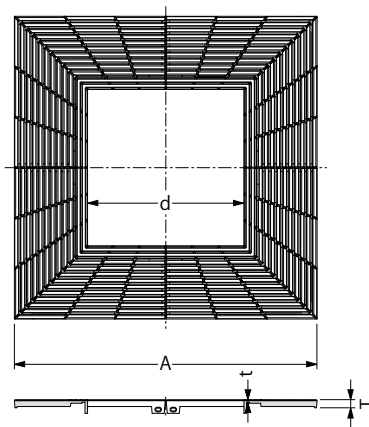
RFC-1



寸法・質量表 [RFC-1] <単位:mm>

呼称	D	d	T	t	セット質量
1200×620	1200	620	32	10	50kg
1500×740	1500	740			73

RFK-1



寸法・質量表 [RFK-1] <単位:mm>

呼称	A	d	T	t	セット質量
1200×620	1200	620	32	10	66kg
1500×740	1500	740			97

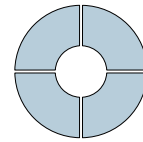
材質および表面処理

材質：FC200
処理：樹脂系塗装

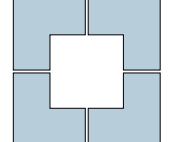


光の当たる角度により、表面が放射線状に見えるパターンです。

分割数 1200×620, 1500×740



分割数 1200×620, 1500×740



◆設計情報

開口部のすきまが6mmの細目タイプのガーデングレートです。

連結を本体内側から行うことにより上面にボルトが見えないすっきりした納まりです。

雑草防止マットも用意しております。
(614ページ参照)
「雑草防止マット付」とご指示ください。

◆施工情報

従来品に比べ軽量化を図り、施工性を向上しました。(当社比)

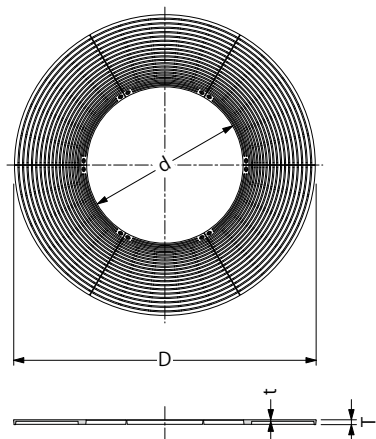
◆注文・発注情報

受枠、コンクリートブロックにつきましては、612、613ページをご覧ください。

丸型
細目タイプ(すきま7.5mm)

角型
細目タイプ(すきま7.5mm)

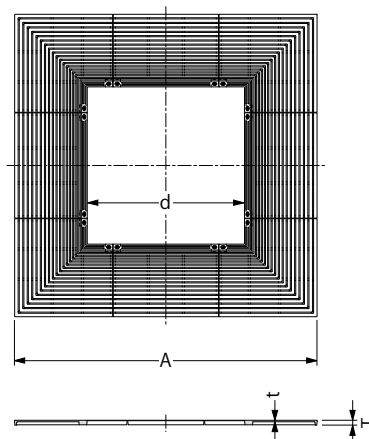
RVC-1



寸法・質量表 [RVC-1] <単位:mm>

呼称	D	d	T	t	セット質量
2000×1040	2000	1040	32	10	175kg

RVK-1



寸法・質量表 [RVK-1] <単位:mm>

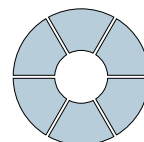
呼称	A	d	T	t	セット質量
2000×1040	2000	1040	32	10	217kg

材質および表面処理

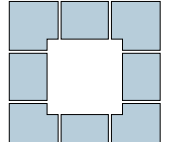
材質：FC200
処理：樹脂系塗装



分割数 2000×1040



分割数 2000×1040



◆設計情報

開口部のすきまが7.5mmの細目タイプのガーデングレートです。

雑草防止マットも用意しております。
(614ページ参照)
「雑草防止マット付」とご指示ください。

施工・運搬が容易なように6個または8個に分割されています。

◆注文・発注情報

受枠、コンクリートブロックにつきましては、612、613ページをご覧ください。

- ルーフドレン
- システムドレン
- フローバルチマシソハッチ
- ラインピット
- クリーンピット
- 排水ユニット
- スクリーナー
- フロアルーパー
- スマートソケットスマートラフ
- ステンレス製玄関マット
- 自動ドアガード
- EXジョイント
- 仕口ダンパー
- 屋上緑化関連製品
- ガーデニングエッジ
- ガーデングレート
- 環境配慮関連製品
- 車止め
- 鉄蓋
- みぞ蓋
- 床板用グレーチング
- グリース阻集器
- 床排水金物通気金物
- 上水道用鉄蓋
- 誘導用マーカ
- 資料編