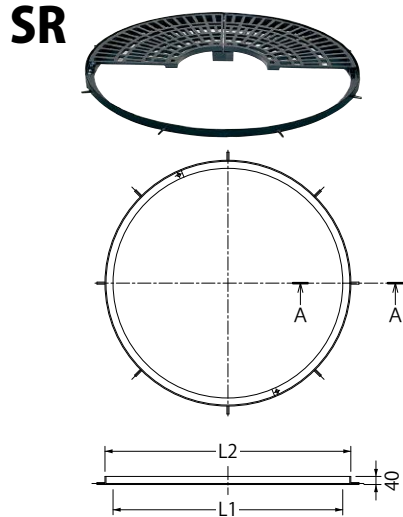


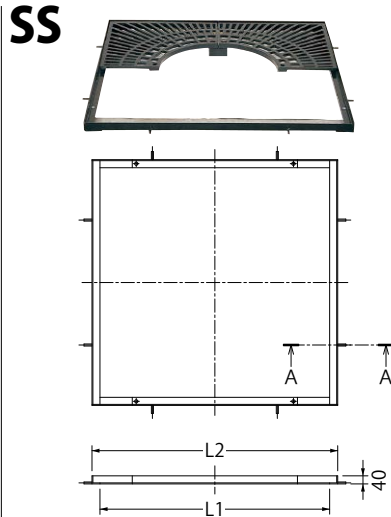
丸型用
タイル用スチール製受枠

角型用
タイル用スチール製受枠



寸法・質量表 [SR] <単位:mm>

| 蓋外径 | 呼称 | L1 | L2 | 分割数 | セット質量 |
|------|-------------|------|------|-----|-------|
| 1200 | 1200 | 1140 | 1220 | 2 | 12kg |
| 1500 | 1500 | 1440 | 1520 | | 15 |
| 2000 | 2000 | 1940 | 2020 | 4 | 20 |

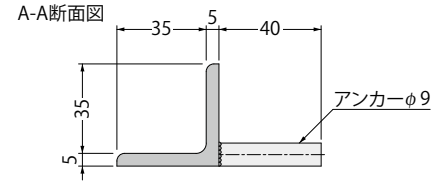
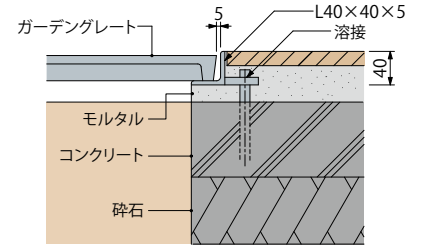


寸法・質量表 [SS] <単位:mm>

| 蓋外径 | 呼称 | L1 | L2 | 分割数 | セット質量 |
|------|-------------|------|------|-----|-------|
| 1000 | 1000 | 940 | 1020 | 4 | 13kg |
| 1060 | 1060 | 1000 | 1080 | | 14 |
| 1200 | 1200 | 1140 | 1220 | | 16 |
| 1300 | 1300 | 1240 | 1320 | | 17 |
| 1500 | 1500 | 1440 | 1520 | | 19 |
| 1600 | 1600 | 1540 | 1620 | | 20 |
| 1800 | 1800 | 1740 | 1820 | | 23 |
| 1900 | 1900 | 1840 | 1920 | | 24 |
| 2000 | 2000 | 1940 | 2020 | | 25 |
| 2180 | 2180 | 2120 | 2200 | | 27 |

タイル用受枠
ガーデングレートの際まで、舗装タイルなど仕上材を敷き詰める施工に適した受枠です。

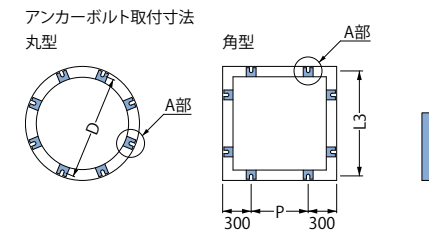
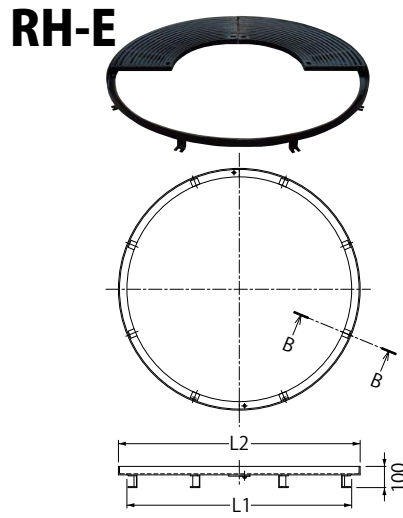
タイル用受枠 納まり図



材質および表面処理
材質：SS400
処理：樹脂系塗装

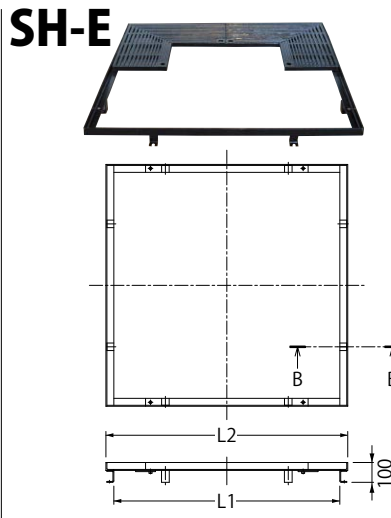
丸型用インターロッキングブロック用
スチール製受枠

角型用インターロッキングブロック用
スチール製受枠



寸法・質量表 [RH-E] <単位:mm>

| 蓋外径 | 呼称 | L1 | L2 | D | ボルト穴 | 分割数 | セット重量 |
|------|-------------|------|------|------|------|-----|-------|
| 1200 | 1200 | 1140 | 1220 | 1185 | 8 | 2 | 12kg |
| 1500 | 1500 | 1440 | 1520 | 1485 | | | 15 |
| 2000 | 2000 | 1940 | 2020 | 1985 | | | 12 |

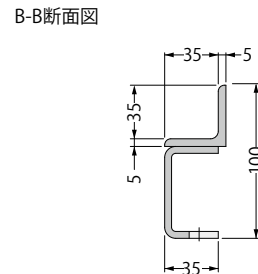
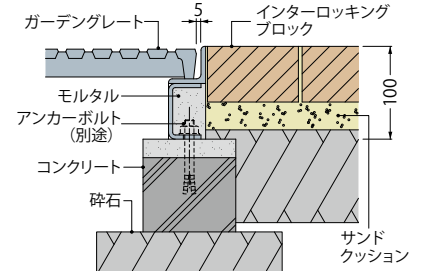


寸法・質量表 [SH-E] <単位:mm>

| 蓋外径 | 呼称 | L1 | L2 | L3 | P | ボルト穴 | 分割数 | セット重量 |
|------|-------------|------|------|------|------|------|-----|-------|
| 1000 | 1000 | 940 | 1020 | 985 | 420 | 8 | 4 | 14kg |
| 1060 | 1060 | 1000 | 1080 | 1045 | 480 | | | 15 |
| 1200 | 1200 | 1140 | 1220 | 1185 | 620 | | | 17 |
| 1300 | 1300 | 1240 | 1320 | 1285 | 720 | | | 18 |
| 1500 | 1500 | 1440 | 1520 | 1485 | 920 | | | 20 |
| 1600 | 1600 | 1540 | 1620 | 1585 | 1020 | | | 21 |
| 1800 | 1800 | 1740 | 1820 | 1785 | 610 | | | 24 |
| 1900 | 1900 | 1840 | 1920 | 1885 | 660 | | | 25 |
| 2000 | 2000 | 1940 | 2020 | 1985 | 710 | | | 26 |
| 2180 | 2180 | 2120 | 2200 | 2165 | 800 | | | 28 |

インターロッキングブロック用受枠
受枠間際までインターロッキングブロックを敷き込むことができる専用受枠です。

インターロッキングブロック用受枠 納まり図



材質および表面処理
材質：SS400
処理：樹脂系塗装

◆販売情報
アンカーボルトは付属しません。

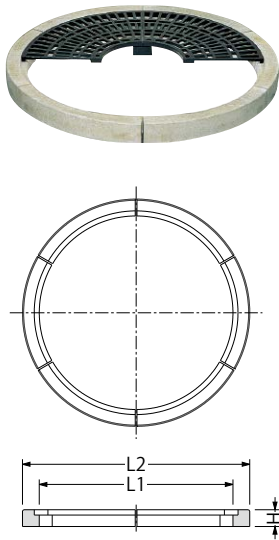
ガーデングレート 受枠・コンクリートブロック

丸型用
コンクリートブロック

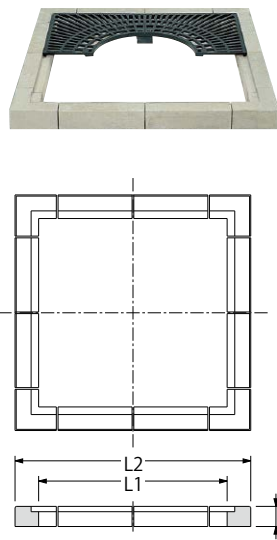
角型用
コンクリートブロック

並木柵用
コンクリートブロック

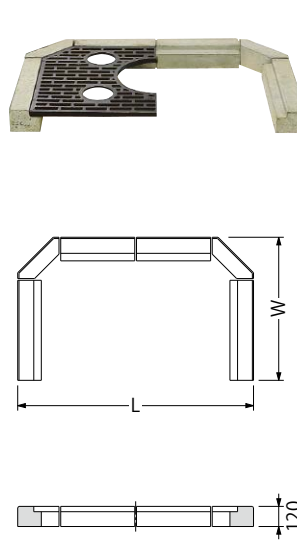
BR



BS

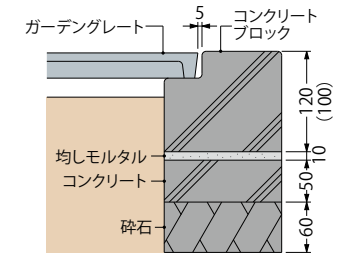


BH

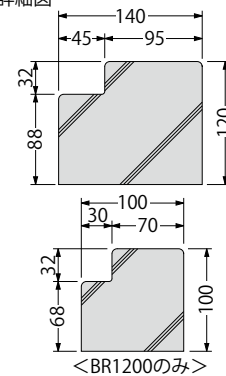


コンクリートブロック
ガーデングレートの受枠となる
コンクリート製のブロックです。

コンクリートブロック 納まり図



断面詳細図



◆設計情報

ブロックの分割数は、サイズにより異なります。

◆施工情報

コンクリートブロック間のすまきを10mm確保してください。

寸法・数量・質量表 (BR)

<単位:mm>

| 蓋外径 | 呼称 | 寸法 | | | 部品番号 | 数量 | セット質量 |
|------|-------------|------|------|-----|-------|----|-------|
| | | L1 | L2 | H | | | |
| 1200 | 1200 | 1150 | 1350 | 100 | R 600 | 6 | 86kg |
| 1500 | 1500 | 1420 | 1700 | 120 | R 750 | 8 | 182 |
| 2000 | 2000 | 1920 | 2200 | 120 | R1000 | 12 | 240 |

寸法・数量・質量表 (BS)

<単位:mm>

| 蓋外径 | 呼称 | 寸法 | | 直線 | | コーナー | | セット質量 |
|------|-------------|------|------|------|----|------|----|-------|
| | | L1 | L2 | 部品番号 | 数量 | 部品番号 | 数量 | |
| 1000 | 1000 | 920 | 1200 | S690 | 4 | | | 153kg |
| 1060 | 1060 | 980 | 1260 | S740 | 4 | | | 161 |
| 1200 | 1200 | 1120 | 1400 | S440 | 8 | | | 181 |
| 1300 | 1300 | 1220 | 1500 | S490 | 8 | | | 196 |
| 1500 | 1500 | 1420 | 1700 | S590 | 8 | C245 | 4 | 226 |
| 1600 | 1600 | 1520 | 1800 | S640 | 8 | | | 240 |
| 1800 | 1800 | 1720 | 2000 | S740 | 8 | | | 270 |
| 1900 | 1900 | 1820 | 2100 | S523 | 12 | | | 283 |
| 2000 | 2000 | 1920 | 2200 | S590 | 8 | | | 297 |
| | | | | S490 | 4 | | | 297 |
| 2180 | 2180 | 2100 | 2380 | S616 | 12 | | | 324 |

寸法・数量・質量表 (BH)

<単位:mm>

| 蓋外径 | 呼称 | 寸法 | | 直線 | | コーナー | | セット質量 |
|----------|-------------|------|-----|------|----|------|----|-------|
| | | L | W | 部品番号 | 数量 | 部品番号 | 数量 | |
| 1200×750 | 1200 | 1400 | 850 | S590 | 2 | H245 | 2 | 94kg |
| | | | | S440 | 2 | | | |



充填タイプ

細目タイプ

格子タイプ

並木柵型

受枠

コンクリート
ブロック

雑草防止
マット