

# ROOTS GRATE CATALOG

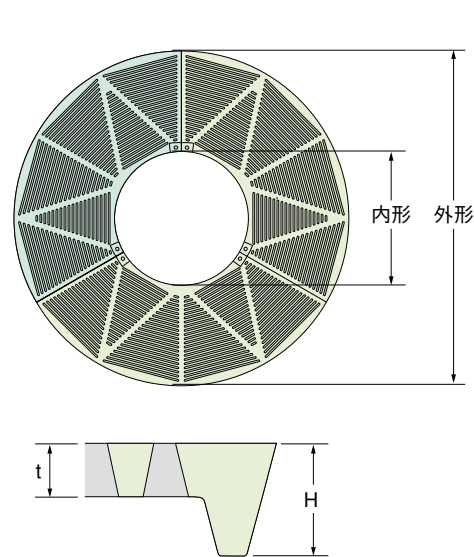
*Our cities have repeated a variety of changes in history.*

*Hokusei Industry Co., Ltd. makes efforts to meet the needs of time and society, by providing value-added and elegant-designed exterior parts and products, to establish “comfortable relations between human beings and cities”.*



掲載製品分類		スリット有無表示		
●ルーツグレート		細目	標準	特殊
機能分類	ジオタイプ			
	透水タイプ			
	デザインタイプ			
	ライトアップタイプ			
	丸シリーズ			
	角シリーズ			
	歩道シリーズ			
●関連製品	ベンチ			
	脚支柱			

仕様について ルーツグレートは原則として下記により命名しております。(原則によらない場合も若干あります)



**【例】**  
**TG-M-1245FA**

模様の種類  
 細目タイプ  
 内形の横寸法  
 外形の横寸法  
 外形と内穴の形状による分類記号  
 樹木保護盤

\*1 外形と内穴の形状による分類記号  
 M…外丸内丸 KM…外角内丸 KMX…KMの変形  
 KK…外角内角 KKK…KKの変形 P…歩道用、内穴丸  
 U…歩道用、内穴U型  
 ※上記の意味は、「種類Aの模様をもつ外径φ1200・内径φ450の樹木保護盤ということになります。」

\*2 肉厚の呼称区分  
 1. 受枠に接する箇所を「高さ」と称し、寸法記号ではHで表す。  
 2. 内部の肉厚を「厚さ」と称し、寸法記号ではtで表す。

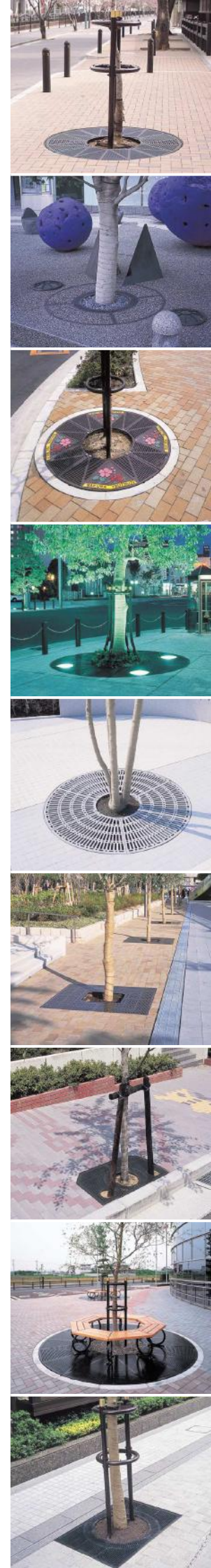
\*3 仕様の詳細は各扉をご覧ください。

\*4 製品の改良などのため、本仕様は、予告なく変更することがありますので、ご了承ください。

\*5 カタログ記載の製品写真は印刷工程上、現物と多少色が異なる場合があります。予めご了承ください。  
 ※ 塗装は耐候性の良いポリエステル粉末焼付塗装を施しています。  
 海岸部など、特に防錆を必要とされる場合はご相談ください。

ピクトの説明

- 6P** 構成/ピース  
ルーツグレートは形状により1枚から複数枚で構成されています。枚数をご確認ください。
- 48** 質量  
軽量の物から重量の物まで各種あります。1組の質量をkg表示しています。数値をご確認ください。
- FC 200 FCD 500** 材質  
FC200は、ねずみ鉄製品、FCD500は、球状黒鉛鋳鉄品を表します。ご相談ください。
- ↓** 支柱穴  
希望に応じて支柱穴付も製作いたします。又既に支柱穴のあるものも用意していますのでご利用ください。
- t15** 肉厚  
同一断面図で肉厚(mm)のみ異なる場合に表記しております。
- 7.5** スリット  
細目タイプ、標準タイプ、特殊タイプがあります。用途に合わせてお選びください。
- 標準 特殊**
- 車可**  
駐車場又は車乗り入れ部に適します。
- 40** 貼代  
タイル・インタロックキングブロック等の充填深さを示します。



**!** 注意

- 施工に関しては、資料編をご覧の上、適正な施工を行ってください。樹木保護盤以外の使用は、お避けください。
- ライトアップは、安全のため掲載の照明器具(規格品)をご使用ください。
- スリットの細目タイプ(7.5mm)は、ヒール、タバコを通しません。標準タイプは7.5mm以上ですので予めご了承ください。
- 垂れ下がりやズレ防止の為、連結金具はしっかり本体と固定してください。

カタログご利用の前に

- 製品の選択にあたっては、形状別索引および機能別索引を御覧の上、十分吟味してください。
- ご注意** 質量は標準質量を示しております。鋳鉄製品の質量は、その製法上5%前後の差異が生じることがあります。予めご了承ください。



# 都市と人の心地いい関係

私たちの都市は、長い歴史の中で、社会や人、自然から影響を受けながら、さまざまな変遷を重ねてきました。HOKUSEIは、創業以来、社会や生活、自然の3つの環境の調和をベースに、“都市と人の心地いい関係”を築くため、さまざまな景観製品の提供を行ってまいりました。都市と生活基盤の整備、健康・福祉の充実の一助となるべく、時代や社会のニーズを先取りし、高い技術力で開発に力を注いでおります。快適な都市づくりをめざし、これからも、都市と人のよりよい関係を模索しながら、付加価値の高さ、洗練されたデザイン性の追及など、多岐にわたるニーズに応えてまいります。



# 高機能、高性能、そして優美なデザイン。 センスあふれる景観を創造する 北勢のルーツグレート

## ルーツグレートの基本コンセプト

調和のとれた美しい都市空間。

HOKUSEIは、ルーツグレートに求められる3つの機能性をバランス良く融合させることに考えています。

目を楽しませ、爽やかな印象を与える快適性、誰もが安心して歩行できる安全設計、

街の個性を際立たせるデザイン性、これらの基本性能をクリアし、

あらゆる空間に対応する豊富な機能・形状・デザイン・素材をもってニーズにお応えできる体制をとっています。

### Q type デザインタイプ

広場や公園、道路など、人々が集うコミュニケーションスペースには機能性だけでなく、心地よい美観も必要です。多彩なバリエーションを誇るルーツグレートQタイプは、オリジナルデザインの鋳出はもちろん、カラー充填による着色も可能です。より個性的でエレガントな街づくりにお役立てください。



## DESIGN

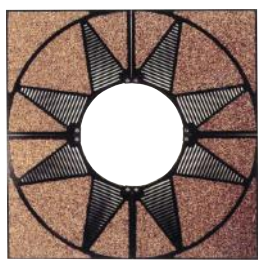
デザイン性



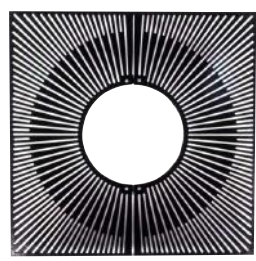
経済産業省選定グッド・デザイン商品



TG-M-1860FA



TG-KM-1560FAV



TG-KM-1040FD

細目タイプおよび透水性タイプのルーツグレートは、経済産業省(旧通産省)選定グッドデザイン商品(Gマーク)に選定されています。その際立った機能性、デザイン性が評価されたもので、HOKUSEIの高い商品開発力が認められました。今後も魅力ある商品を世に送り出していきます。

## AMENITY

快適性

### V type 透水性タイプ

雨天時でも安心、スムーズに歩行できる透水性舗装材を採用。街や緑の調和を考えたデザイン性はもちろん、集水効果、排水性も高く、街路や広場などのイメージをさらに高めます。

また、細目タイプ(F型)との併用で、より高い通行性を実現。基材に鋳鉄を使用し、強度、耐久性ともに優れています。透水材の豊富なカラーバリエーションからニーズに合わせてお選びいただけます。



### L type ライトアップタイプ

ライト装備のルーツグレートLタイプは、樹木を守る機能はもちろん、樹木をより美しく際立たせる“光の演出”ができます。

また、照明器具は、ルーツグレート用に設計された安全性の高い規格品をご使用ください。



## SAFETY

安全性

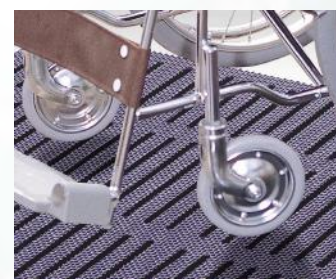


### F type 細目タイプ

スリット幅を7.5mm幅で設計していますので、ハイヒールのかかとや吸殻も通さず障害者用の車椅子や杖なども落ち込む心配がありません。また、ルーツグレート上の通行が円滑なため、歩行スペースを確保でき、幅員の限られた歩道や、低高木を混植する際の歩道にも最適です。さらに、足元の美しいアクセントとしても活用できるようなデザインもひとときわシャープに仕上げられています。

### GEO ジオタイプ

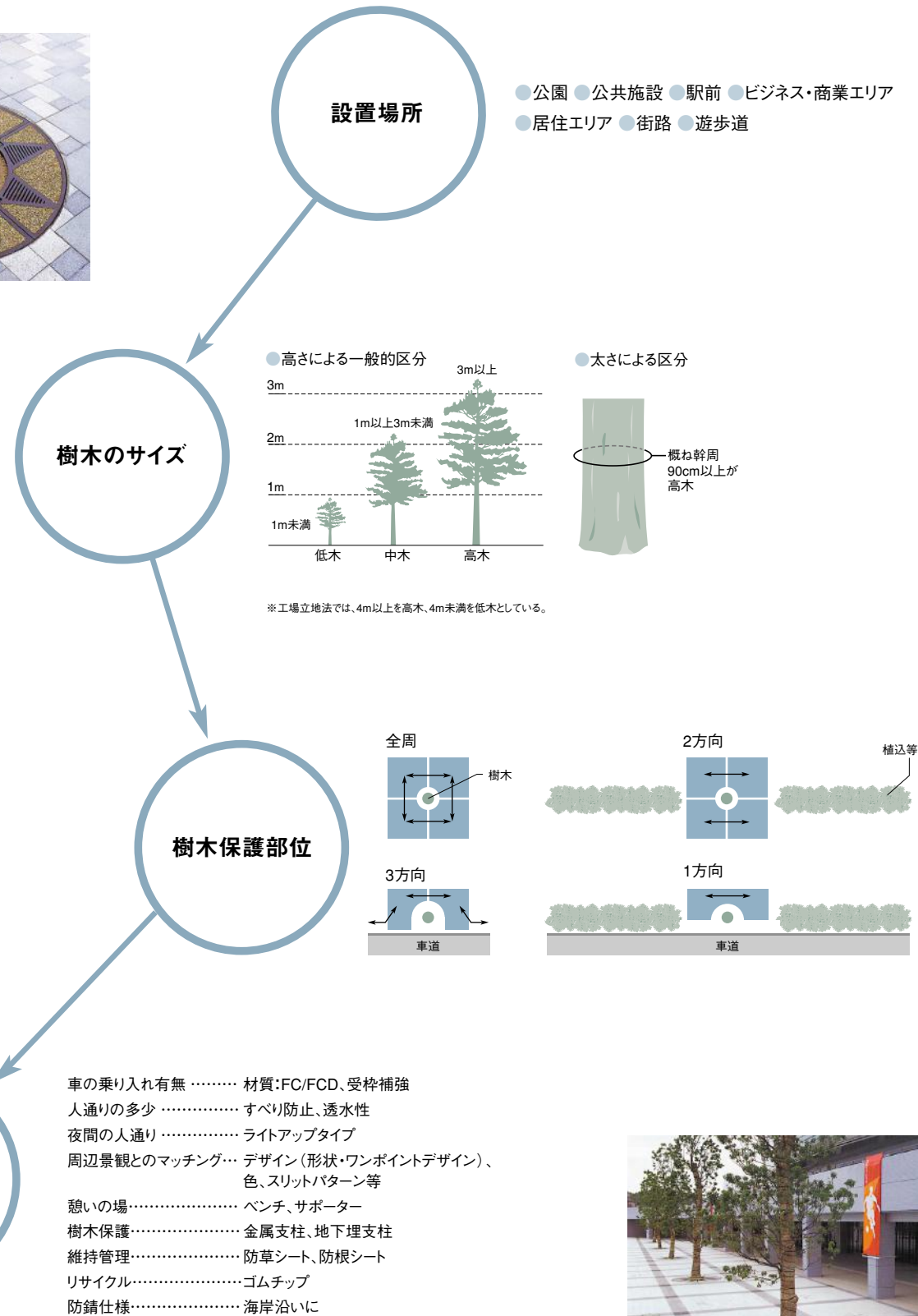
ルーツグレートに幾何学模様(GEOMETRIC DESIGN)を独自の技術で鋳出すことで、洗練されたデザイン性と優れたスリップ防止機能を発揮します。スリップ防止効果があっても、つまづかないよう徹底した安全設計を施しています。





## 選定基準

ルーツグレートを選定に際しては、樹木のサイズや人の流れ、設置場所を踏まえた上で、ルーツグレートのタイプと寸法をお決めください。さらに、さまざまな機能の付加を希望される場合は、下記を参考にご用命ください。



## 製品構成

樹木の保護、および通行者の安全性と快適性、さらには保全性まで配慮した器材を提供いたします。設置場所に合わせて最適な器材をご選定ください。



### I 機能

#### 1.すべり防止



#### 2.透水性



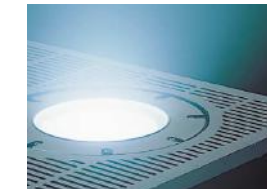
#### 3.デザイン



#### 4.化粧タイプ



#### 5.ライトアップ

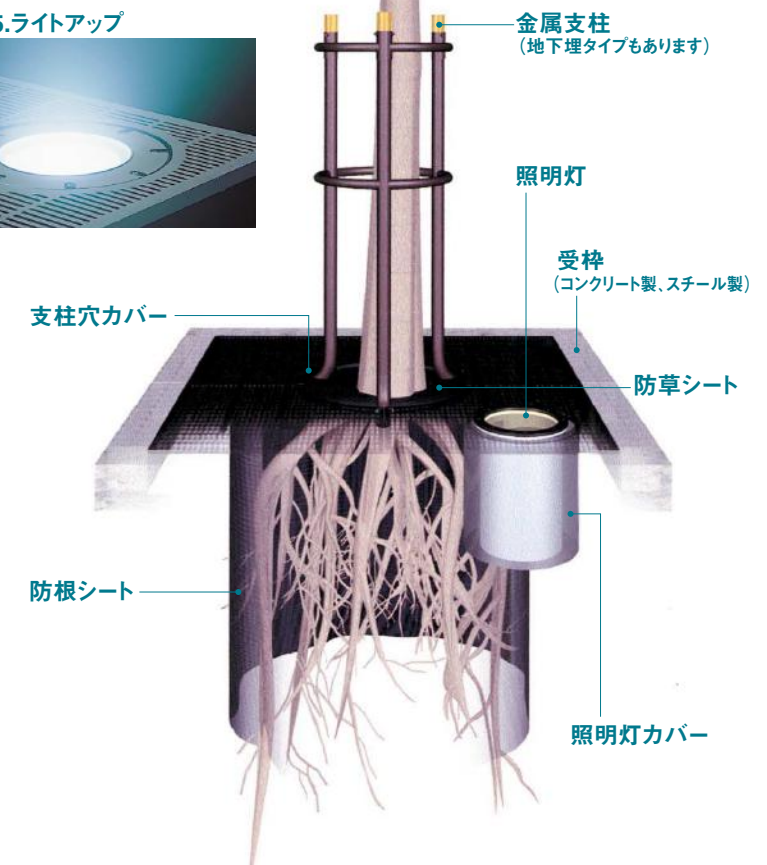


### II 付属器材

#### ルーツグレート用ベンチ



#### 樹木保護支柱





## ルーツグレートの形状について

植栽の形状および保護範囲に合わせた組み合わせで、ルーツグレートの形状決定ができます。

より効率的で景観にふさわしい選定を、下記を参考にご検討ください。

The diagram illustrates various root grate shapes and their combinations. Labels include PM, M, PD, PA, PJ, PH, KM, KK, UA, KMK, UE-UM, UC-UE, UXC, UX, K, P, PF-US, UH, UJ, UK, US, UA, KMX, UB, and KKK. Arrows indicate the relationship and assembly of different grate components.

**樹木サイズとルーツグレートとの適合表**

樹木サイズ				ルーツグレート選定の目安	
樹高	幹周	根鉢径	根鉢高	丸形 (mm)	角形 (mm)
～ 3.0 M	～ 20 cm	～ 40 cm	～ 35 cm	φ 900 以上	□ 900 以上
～ 4.0 M	～ 25 cm	～ 50 cm	～ 45 cm	φ 1000 以上	□ 1000 以上
～ 4.5 M	～ 35 cm	～ 75 cm	～ 50 cm	φ 1200 以上	□ 1200 以上
～ 5.0 M	～ 40 cm	～ 85 cm	～ 55 cm	φ 1500 以上	□ 1400 以上
～ 6.0 M	～ 50 cm	～ 95 cm	～ 60 cm	φ 1500 以上	□ 1500 以上
～ 7.0 M	～ 60 cm	～ 115 cm	～ 75 cm	φ 1800 以上	□ 1700 以上
～ 8.0 M	～ 70 cm	～ 130 cm	～ 80 cm	φ 2000 以上	□ 1800 以上
～ 9.0 M	～ 80 cm	～ 150 cm	～ 85 cm	φ 2000 以上	□ 2000 以上
～ 12.0 M	～ 100 cm	～ 185 cm	～ 120 cm	φ 2500 以上	□ 2500 以上
～ 14.0 M	～ 130 cm	～ 230 cm	～ 130 cm	φ 2500 以上	□ 2500 以上
～ 4.0 M	～ 30 cm	～ 65 cm	～ 50 cm	—	1200×745





# Proposal Field

## 都市と人と、都市と自然との調和をバックアップ

安全で快適な街、健康でやすらぎのある街、ゆとりと潤いのある街、そして、希望にあふれる未来の街…。

人にやさしく、高い快適性を備えた都市づくりのために、居住空間はもちろん、

公園や街路、ビジネスエリアなどの整備に役立つ「ルーツグレート」を多彩に提供しています。



**公園**  
Park



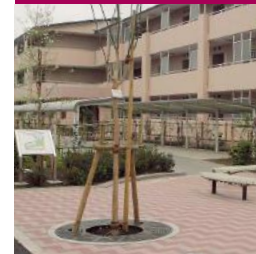
人々が集い、憩い、交流を深める公園。和みの空間を心地よく演出するために、街路樹を守るさまざまな「ルーツグレート」を提供しています。

**遊歩道**  
Promenade



地域住民の散策やジョギングに広く利用されている遊歩道。安心して歩行できる安全設計に配慮した「ルーツグレート」は景観を美的に演出します。

**住居エリア**  
Life Area



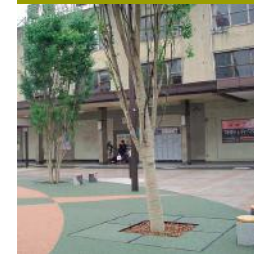
安全で心地よい空間での生活は誰もが願うこと。目を楽ませるデザイン性の高い「ルーツグレート」が、快適に暮らせる街づくりに貢献しています。

**再開発エリア**  
Redevelopment Area



再開発の設置条件に対応し、安全性と機能美にこだわった「ルーツグレート」が各方面から好評を得ています。

**駅前**  
Access Area



多くの人や車が行き交う駅前、何より優先するのが安全性。オリジナルの「ルーツグレート」で安全整備の一翼を担っています。

**公共施設**  
Public Space



その街の文化度は公共施設の充実ではかれませぬ。パブリックスペース設計に「ルーツグレート」はよりきめ細やかなサポートをいたします。

**ビジネス・商業エリア**  
Business Shopping Area



林立するビル、それぞれの立地条件に合わせた街の外観にマッチする「ルーツグレート」をお選びください。

**街路**  
Street



都市整備のポイントは街路。安全性の確保と調和のとれた街並みの維持のために、最もふさわしい「ルーツグレート」の提供を心がけています。



## ビジネス・商業エリア

スムーズな人の流れをサポートして、景観をより魅力的に際立たせる空間に。  
夜はライトアップで、安全性の確保とともに、華やかな街並みを演出します。



tg-M-3011FAV-LG / 金沢駅前ルキーナ金沢 / P.141



tg-KMX-14116FA / 大阪南港 (トステム前) / P.182

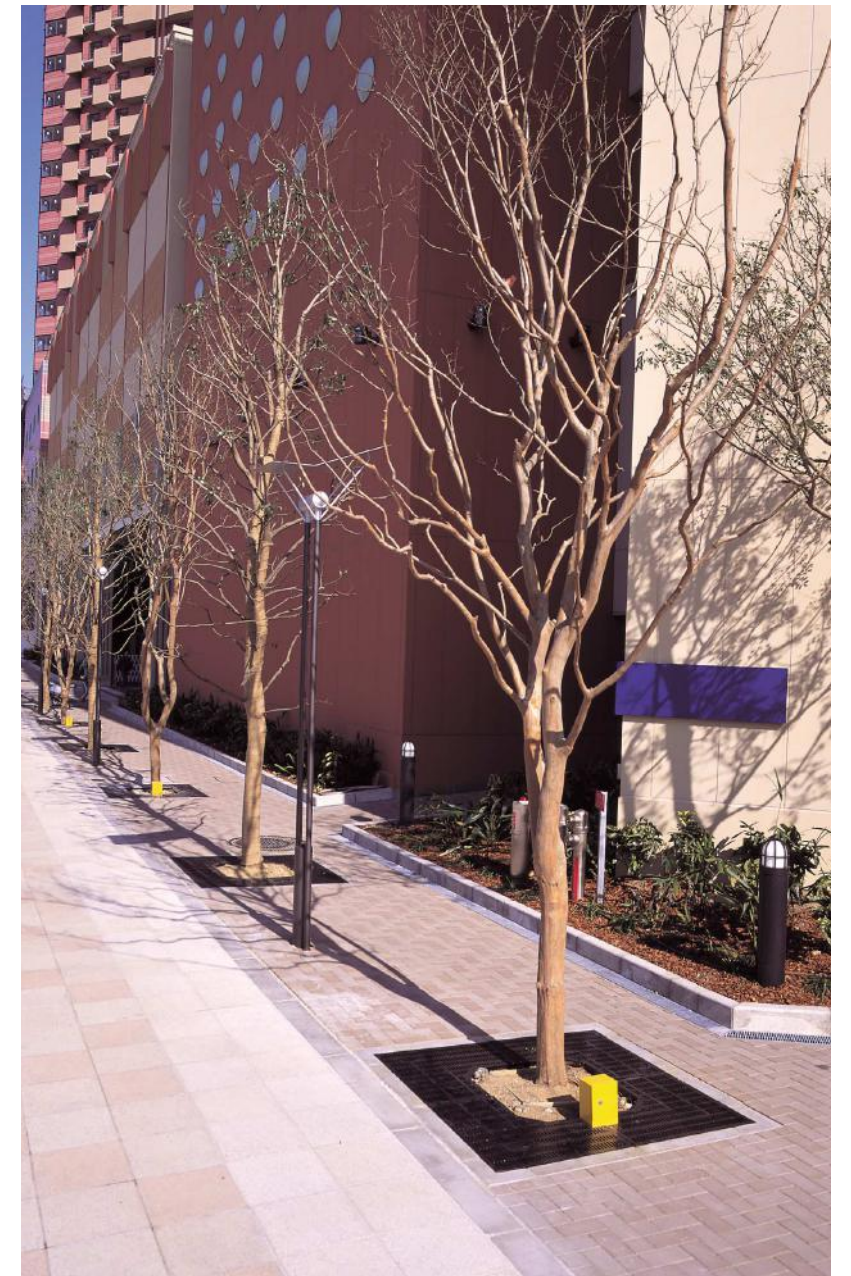
tg-M-3011FAV-LG / 金沢駅前ルキーナ金沢 / P.141



tg-KM-1580FA / 大阪ハイアットリージェンシーホテル / P.169



tg-KMX-12806FJ / 東京新橋ビジネス街 / P.184



tg-KK-1575FA / ホテル京阪ユニバーサルシティ前 / P.176

*Business Shopping Area*

tg-KM-1590FA / 臨海副都心シンボルプロムナード / P.169



tg-KM-1590FAV / 大阪御堂筋 / P.68



## ビジネス・商業エリア

広場と歩道が一体となったコミュニティ道路を創出する街路樹のルーソグレート。行き交う人々に快適性と安らぎ感を与える空間づくりを提案します。



tg-M-1245FD / NTTドコモ東海静岡ビル / P.158



tg-M-2090 / 大阪ビジネスパーク / P.161



tg-KM-1260FDG / チネチッタ川崎 / P.49

## 再開発エリア

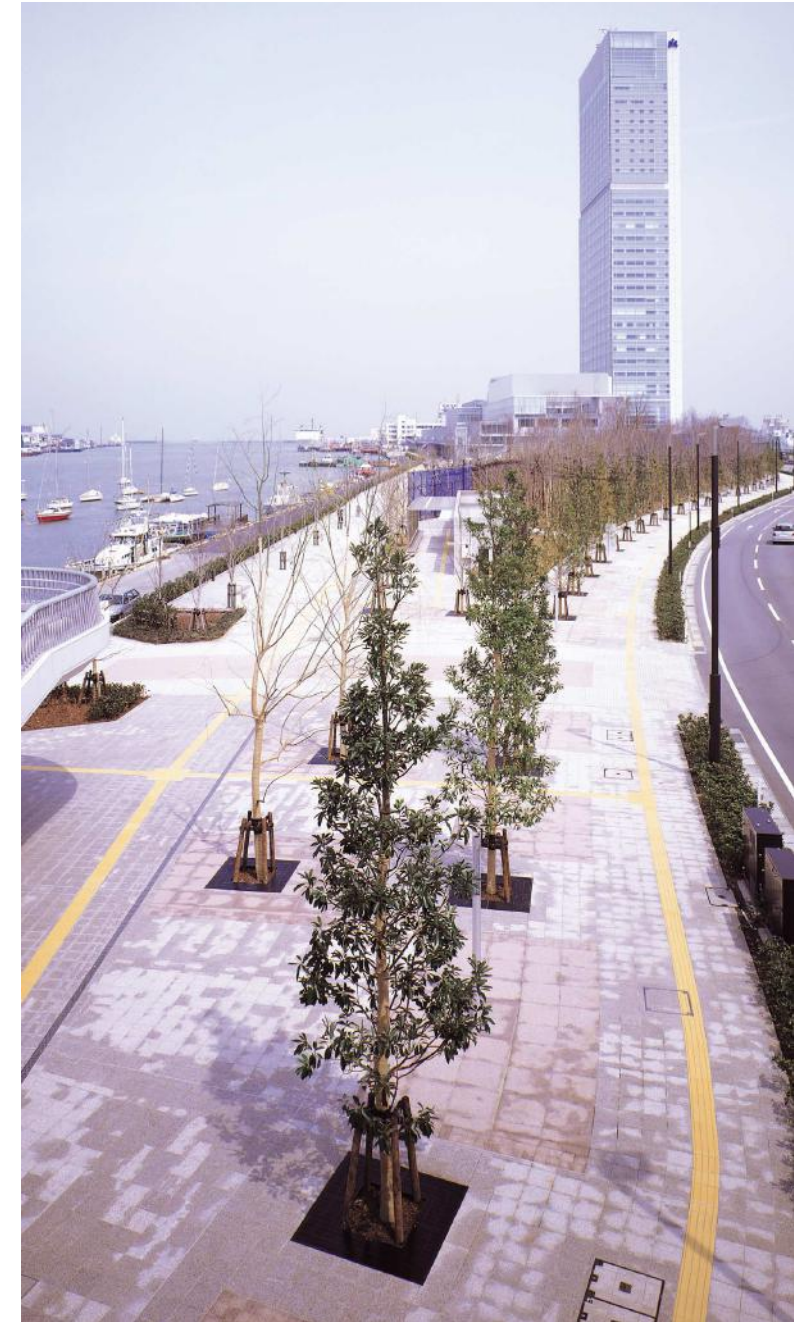
新しい街づくりにふさわしい自然と調和のとれた歩道整備をご提案。街路樹のシンプルなラインが、景観に落ち着きと潤いを与えます。



tg-M-2090FD / 阪急西宮北口 / P.160



tg-KK-1550K / 近鉄若江岩田駅前 / P.180



tg-KK-1575FA / 新潟万代島朱鷺メッセ / P.176

*Redevelopment Area*



# 再開発エリア

洗練された空間演出で、道行く人の目を楽しませる景観づくりに。  
生まれ変わった街並みをより新鮮にアピールする環境整備パーツを提供します。



tg-KM-2090FA / 東京汐留再開発 / P.170



tg-KMX-15128FDV-LG /  
大阪菅原地区再開発ジーンズ大阪 / P.145



tg-KM-2090FD / 神田神保町再開発 / P.175



tg-UH-21746F / 東京晴海再開発周辺道路 / P.199

Redevelopment Area



## 公共施設(文教)

施設に応じた道路幅に最適なパーツ選びで個性的な街並みづくり。  
それぞれの環境にマッチした穏やかな歩道空間が生まれます。



tg-M-1560FD-LG / 自治大学前 / P.140



tg-PA-14104FD / 大阪府立図書館前 / P.194



tg-KM-1560FA-LG / 名古屋ポストン美術館前 / P.142

*Public Space*



tg-KM-1560FAV / 桃山学院大学前 / P.68



tg-KM-2090FA / 青山学院大学前 / P.170



tg-UA-15116F / 金沢市立玉川図書館前 / P.204



## 公共施設 (官公庁)

広々とした中にくつろぎ感を醸し出すパブリックスペースづくりをご提案。  
透水性やライト装備などで、安全で心地よい歩行のサポートをいたします。



tg-M-2090FDG / 茨城県谷和原村庁舎 / P.47



tg-KM-2090FA-LG / 京都市城陽市役所前 / P.142

## Public Space



tg-KM-2090FA-LG / 奈良県宇陀市庁舎 / P.142



tg-KM-1575FAQ (トライ君) / 東大阪市政府



tg-UK-22118F / 札幌市北海道知事公館前 / P.201



tg-M-1575FA / 仙台郵便貯金会館 / P.154



## 公共施設 (スポーツ・レジャー施設)

人が誘い込まれるような魅力ある雰囲気づくりで、周辺の景観を整備し、公共性を高めます。



tg-M-2090FD /チボリ公園前 / P.160



tg-M-3018FA /スペイン村 / P.157

### Public Space



tg-KM-1590FAV /大阪府東大阪花園ラグビー場 / P.68



tg-KM-1590FA /福岡ドーム / P.169



tg-M-2090FA /スペイン村 / P.155



## 公共施設(各種)

場所や建物と自然環境が一体となってぬくもり感を創出。  
調和のとれた環境整備パーツで、景観をいちだんと美しく彩ります。



tg-M-1560FAQ / 関西新空港 / P.99



tg-KM-1560FA / サンポート高松 / P.168



tg-M-1575FA / 山中温泉 / P.154



tg-M-1245FDQ / 片山津温泉 / P.101



tg-KM-1560FD / 山代温泉 / P.173

*Public Space*

特殊ルーツグレード / 熱田神宮



tg-KK-5025FHX (別注品) / 京都北野天満宮



tg-KM-1560FDV / 松江市ポートピア前 / P.70





# 街路

より高いデザイン性で、ひととき印象的な存在感のある街並みに。  
地域の特性や文化・歴史を生かした個性豊かな街路整備のあり方を提案します。



tg-KM-1260FDG / 砺波市深江 / P.49



tg-KM-1260FA / 砺波市太郎丸東部線 / P.167



tg-UE-15126FQ / 東京JR中野駅前通り / P.119



tg-KM-0850FD / 和歌山城前 / P.172



tg-UX-15459-FDQ ひまわり / 北九州市響灘緑地通り / P.126



tg-UJ-17117FQ ひまわり / 北九州市堅町・到津線

Street



# 街路

安全歩行のための「やさしい道」づくりとともに、街路樹の緑に癒され、ベンチでの憩いのひとときをさりげなく演出します。



tg-KM-1560FA / 香川県丸亀城/P.168



tg-UA-15116F / 金沢市橋場若宮線 / P.204

Street



tg-KMX-18148FJ / 富山市総曲輪シンボルロード / P.187



tg-UH-15106FV / 島根県北松江停車場線 / P.81



tg-KMX-20128FJCQ / 琵琶湖岸道路



tg-UC-33192FDV / 仙台定禅寺通り



# 遊歩道

デザイン性の高いルーツグレートが遊歩道に豊かな趣を添えて、ゆったりとした散策のひとときを提供します。



tg-M-2090FEQ / 香川県豊浜町 / P.102



tg-KMX-30126FDV / 沖縄県糸満市摩文の丘平和記念公園前

## Promenade



tg-M-2090FAV / 新門司マリーナ / P.65



tg-M-1560FAQ / 兵庫県架古川遊歩道 / P.99

tg-M-1260FAV / 大阪府豊中市サイクリングロード / P.64



tg-P-1050XVH / 大阪府池田市曲り池



# 居住エリア

緑をふんだんに取り入れ、広場にはベンチを設置するなど、快適な居住性を実現。  
人々がよりよい環境で安らぎと潤いに満たされた生活が送れる空間づくりに貢献します。



tg-KMX-15906FJ / 大阪府豊中団地 / P.185



tg-KM-1040FD / 東大阪春宮団地 / P.172



tg-KK-1574FD1/2 / 大阪府アルビス五月が丘 / P.178



tg-KK 特殊品 / HAT神戸

tg-M-1575FA / 東京都八王子市中野団地 / P.154



tg-KMX-20151FA / 青山パークタワー / P.183



tg-KM-1560FA / 西神ニュータウン / P.168

Life Area



# 公園

緑のある空間にルーツグレートのデザインが映えてくっきりとした印象に。  
多くの人が集う公園の機能を整備し、多目的につづろげる憩いの空間を演出します。



tg-M-3011FA / 大阪市扇町公園 / P.157



tg-M-2513FD / 大阪市此花3号公園 / P.160



tg-KM-1260FD / 高知はりまや橋公園 / P.173



tg-KK-1560FA / 大阪市難波宮跡公園 / P.176



tg-KM-2090FZQ / 南篠崎2丁目公園 / P.107



tg-KM-1560FA / 金沢市堅町公園 / P.168



tg-M-1590FA / 埼玉県鳩ヶ谷市白子鳩運動公園 / P.154



# 公園

地域の憩いのスポットとして親しまれるアメニティ空間を実現させます。  
照明付ルーツグレートで潤いのある環境づくりを。



tg-KM-1560FDG / 兵庫県神戸市生田川公園



tg-M-2590FA / 鳥取県立浜山公園 / P.156



tg-M-2090FA-LG / 新潟県東港緩衝緑地公園 / P.138



tg-KK-1575FV / 佐賀県川副町総合運動公園 / P.75



tg-KM-1560FA (穴付) / 兵庫県南芦屋浜公園 / P.168

Park



## 駅前

人々が行き交い賑わう駅前周辺は、公共公益性の高い街の中心的な空間。  
その整備と活性化の一助となり、ゆとりと安らぎ感を育むルーツグレートを提供します。



tg-KK-2411V/JR尾張一宮駅前広場



tg-KM-1575FA/JRユニバーサルシティ駅前通り/P.169



tg-KM-1560FA/JR札幌駅前/P.168

Access Area



# 駅前

多くの人々を送り迎える駅前に親密感を漂わせる街路樹のルーツグレート。  
街の玄関として最もふさわしいデザイン性を考慮した駅前整備を提案します。



tg-M-1560FD/JR倉敷駅前/P.159



tg-M-2060FA/岡山県吉備真備駅前/P.155



tg-KM-1890FD/JR出雲市駅前/P.175



tg-KM-1870FD/JR帯広駅前/P.175



tg-M-2513FD-LG/JR松江駅北口広場/P.140

*Access Area*





# GEO TYPE

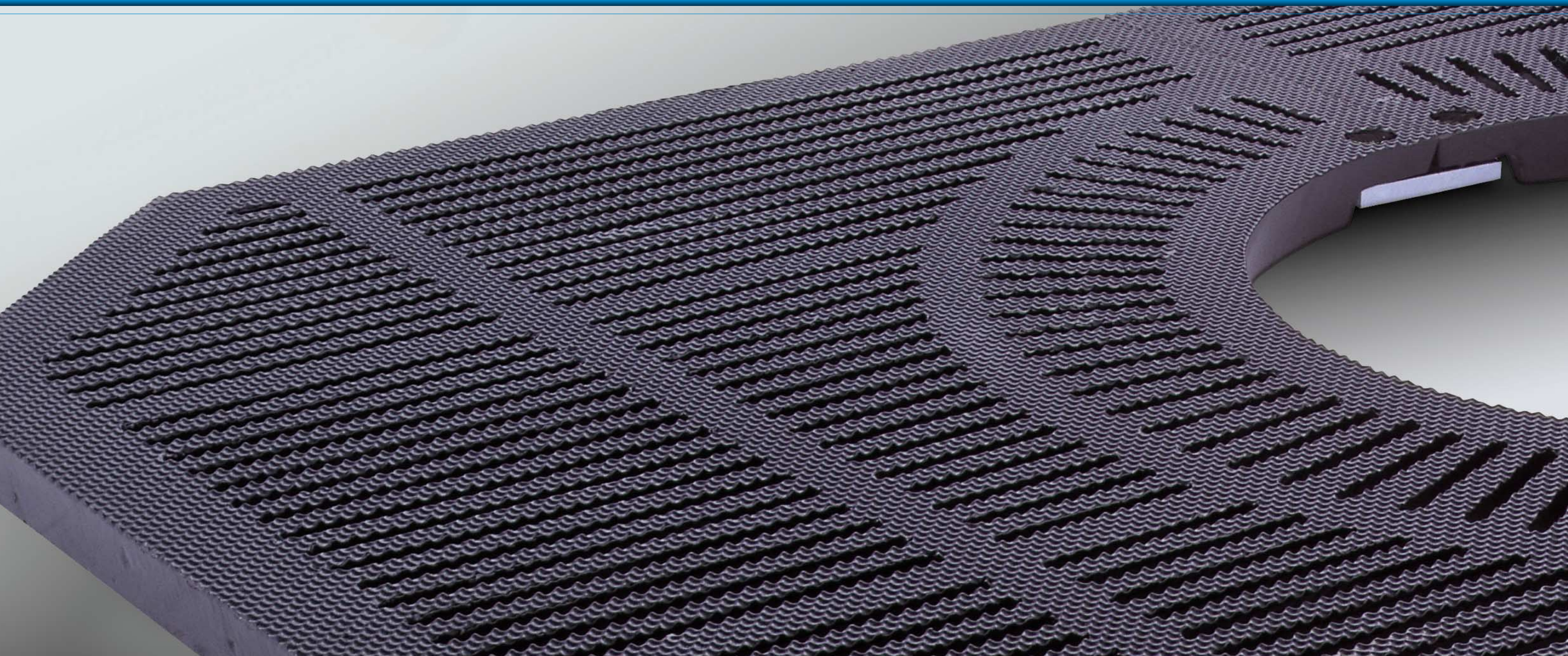
ジオタイプ

独自の造型法によって、ルーツグレートの表面に、幾何学模様 (GEOMETRIC DESIGN) を採用。

スリット幅も7.5mmと細目で、洗練されたデザイン性と優れたスリップ防止機能が高い評価を得ています。

歩行者や自転車の安全性のためにバリアフリーに配慮したユニバーサルデザイン技術の結晶です。

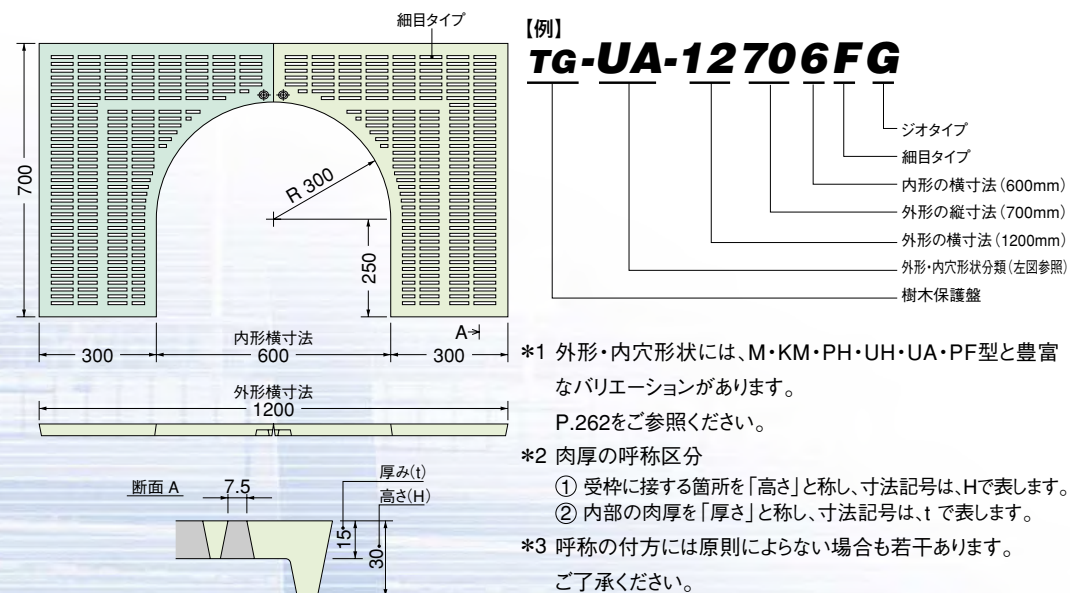
Harmony with People, Cities and Nature





# 歩行者や自転車の安全性を優先させる設計思想から生まれた製品が「ROOTS GRATE GEO」です。

ジオタイプの仕様 | 呼称については、下記をご参照ください。



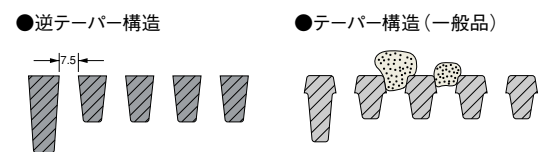
## ジオの特長 | バリアフリーの視点を取り入れたユニバーサルデザイン

スリット幅は、7.5mmときわめて細目に設計していますので、安定した歩行を確保するとともに、タバコの吸殻を落としたり、ハイヒール・車椅子・杖などがはまって食い込むことを防止します。

バリアフリーの視点を取り入れたユニバーサルデザイン技術を結集した製品として自信をもってお届けいたします。



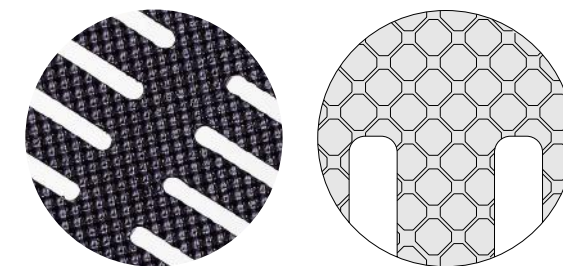
ルーツグレートに使用される鋳鉄部材は、特殊な幾何学模様を鑄出すことにより、スリップ防止効果を発揮します。スリット部分は、歩行の安全性を確保するため、幅を7.5mmと細目にし、雨水や土砂などが滞留しにくい逆テーバー構造になっています。



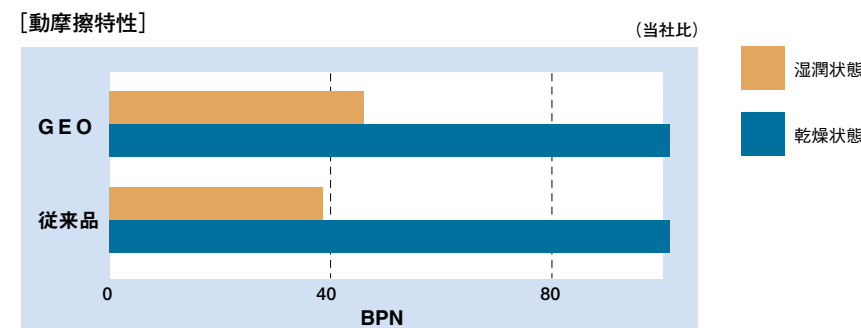
## ジオの安全性 | スリップ防止効果があってもつまづかない安全設計

ルーツグレートの表面に、幾何学模様 (GEOMETRIC DESIGN) を独自の技術で鑄出すことで、洗練されたデザイン性と優れたスリップ防止機能を発揮します。

ゴルフボールのディンプル状の突起は5mm以下に設計されていますので、スリップ防止効果があってもつまづかないよう、徹底した安全設計を施しています。



【動摩擦特性】



試験装置：振子式スキッドレジスタンステスター  
 B P N : (British Pendulum Tester Number)



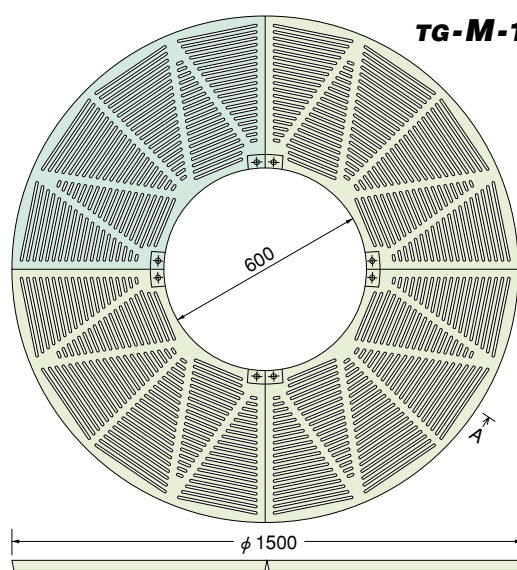
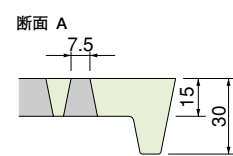




TG-M-1560FAG

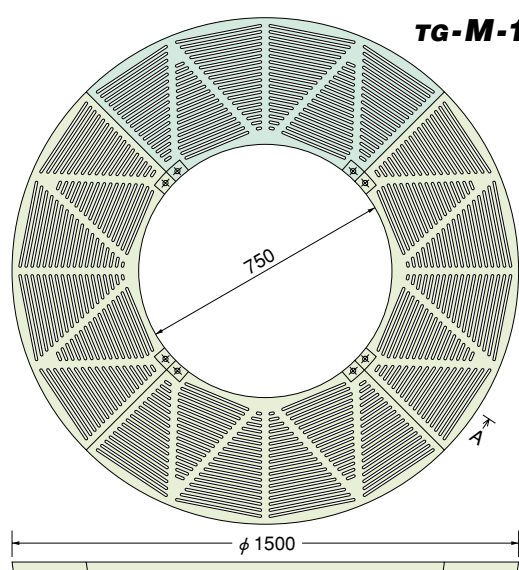
P46・P47の製品共通特徴

- ヒール、タバコを通さない7.5mm幅スリット。
- スリットは逆テーパーなので小石、ゴミ等が目づまりしません。
- 表面に独自の技術で鑄出したスリップ防止効果の高いレーツグレートです。
- 支柱穴の設置も可能です。



TG-M-1560FAG

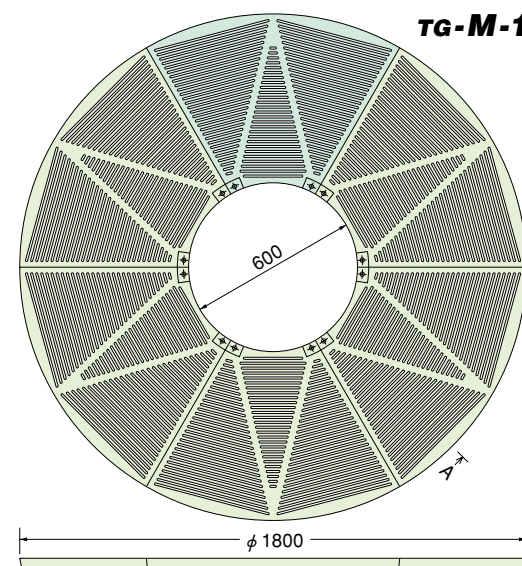
細目	7.5mm
構成	4P
質量 kg	108
材質	FC 200
支柱穴可	可



TG-M-1575FAG

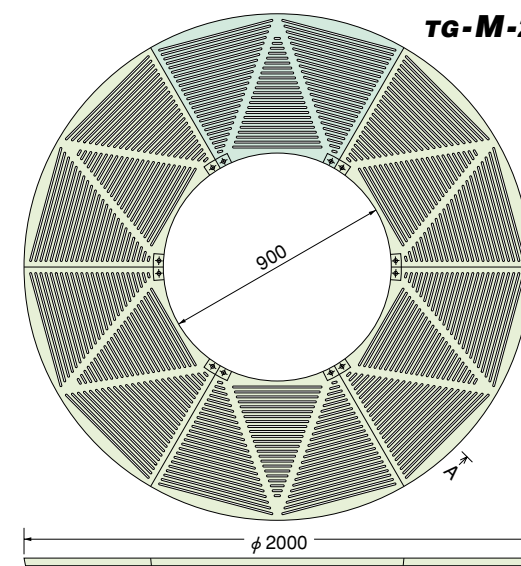
細目	7.5mm
構成	4P
質量 kg	96
材質	FC 200
支柱穴可	可

掲載品以外にもジオタイプの製作が可能です。お問い合わせください。



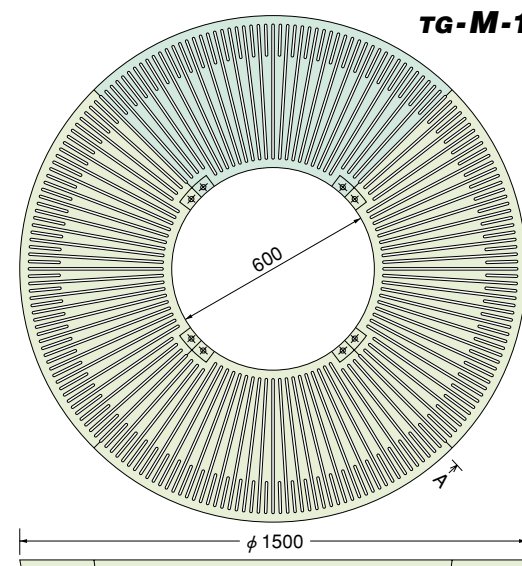
TG-M-1860FAG

細目	7.5mm
構成	6P
質量 kg	140
材質	FC 200
支柱穴可	可



TG-M-2090FAG

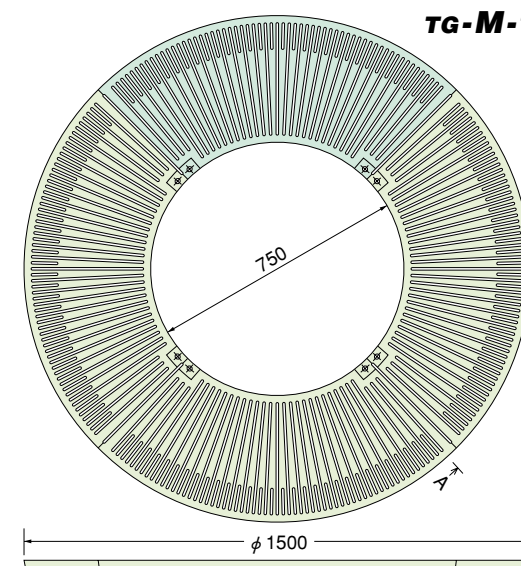
細目	7.5mm
構成	6P
質量 kg	186
材質	FC 200
支柱穴可	可



TG-M-1560FDG

細目	7.5mm
構成	4P
質量 kg	110
材質	FC 200
支柱穴可	可
肉厚	t18

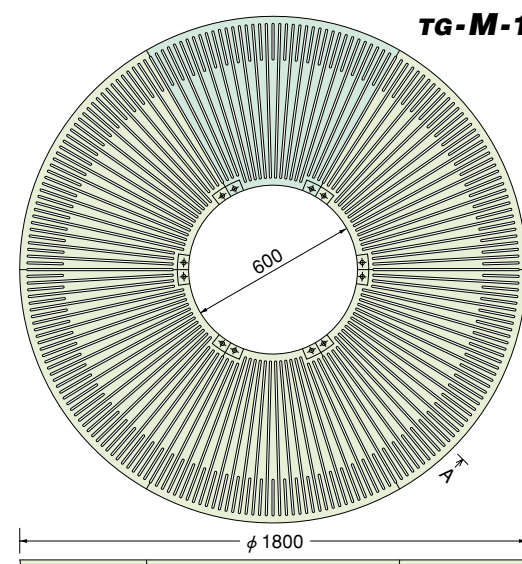
●断面が異なります。



TG-M-1575FDG

細目	7.5mm
構成	4P
質量 kg	104
材質	FC 200
支柱穴可	可
肉厚	t18

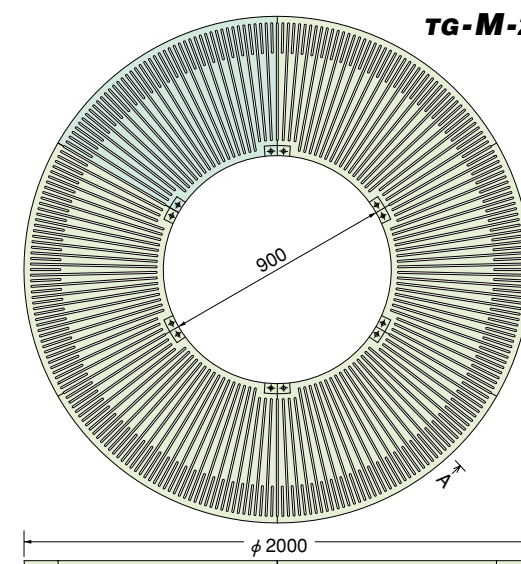
●断面が異なります。



TG-M-1860FDG

細目	7.5mm
構成	6P
質量 kg	184
材質	FC 200
支柱穴可	可
肉厚	t20

●断面が異なります。



TG-M-2090FDG

細目	7.5mm
構成	6P
質量 kg	198
材質	FC 200
支柱穴可	可
肉厚	t20

●断面が異なります。

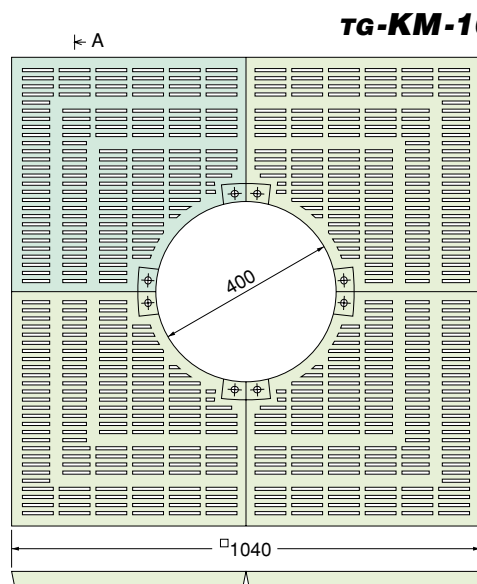
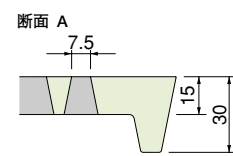




TG-KM-2090FDG

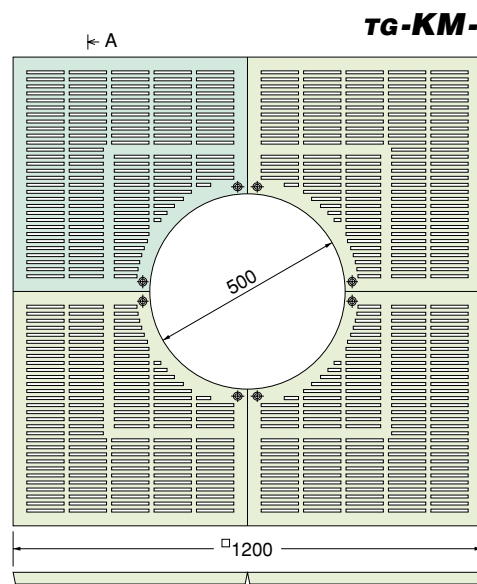
P48・P49の製品共通特徴

- ヒール、タバコを通さない7.5mm幅スリット。
- スリットは逆テーパーなので小石、ゴミ等が目づまりしません。
- 表面に独自の技術で鑄出したスリップ防止効果の高いレーズグレートです。
- 支柱穴の設置も可能です。



TG-KM-10440FAG

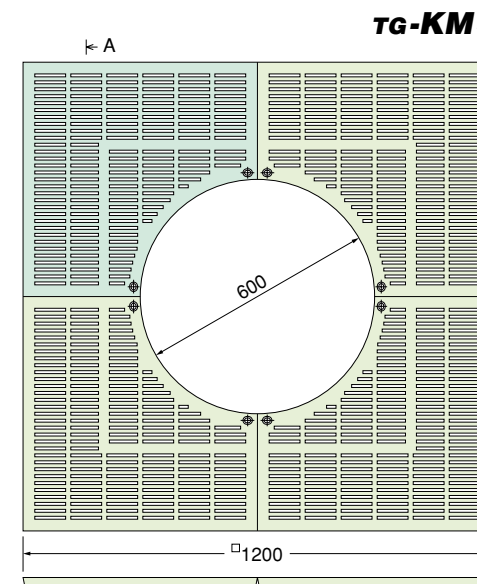
細目
構成 4P
質量 kg 76
材質 FC 200
支柱穴可



TG-KM-1250FAG

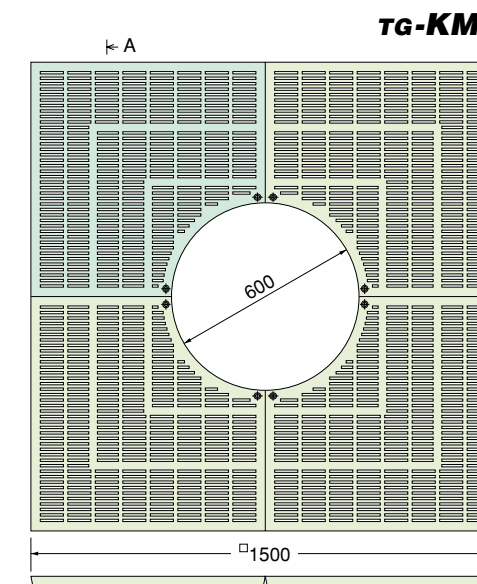
細目
構成 4P
質量 kg 88
材質 FC 200
支柱穴可

掲載品以外にもジオタイプの製作が可能です。お問い合わせください。



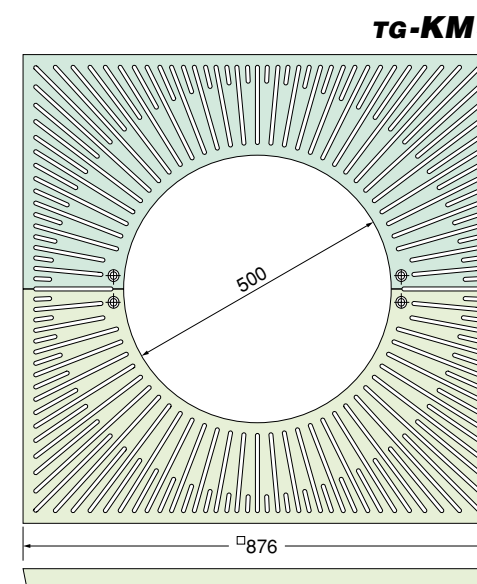
TG-KM-1260FAG

細目
構成 4P
質量 kg 85
材質 FC 200
支柱穴可



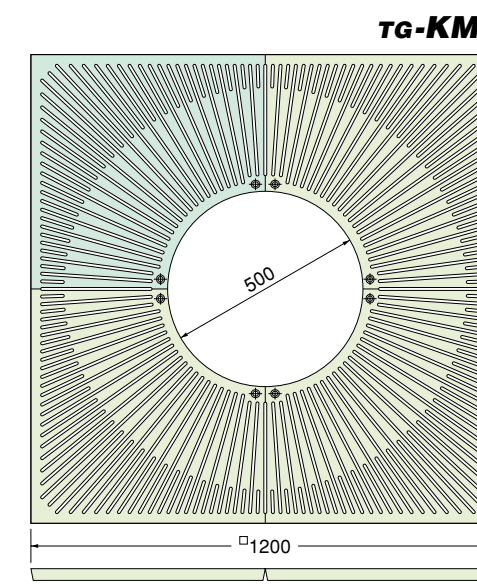
TG-KM-1560FAG

細目
構成 4P
質量 kg 135
材質 FC 200
支柱穴可



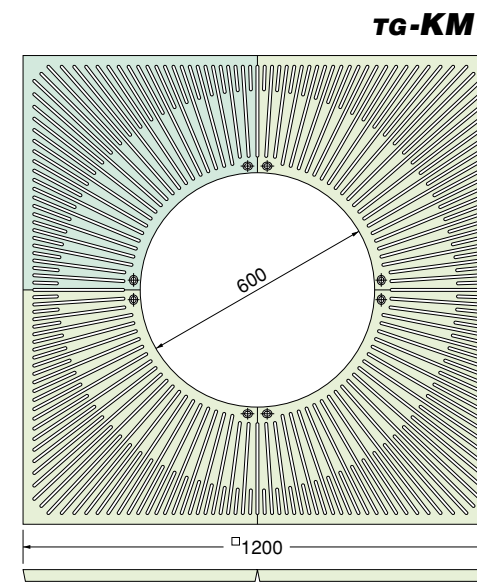
TG-KM-0850FDG

細目
構成 2P
質量 kg 56
材質 FC 200
支柱穴可
肉厚 t15



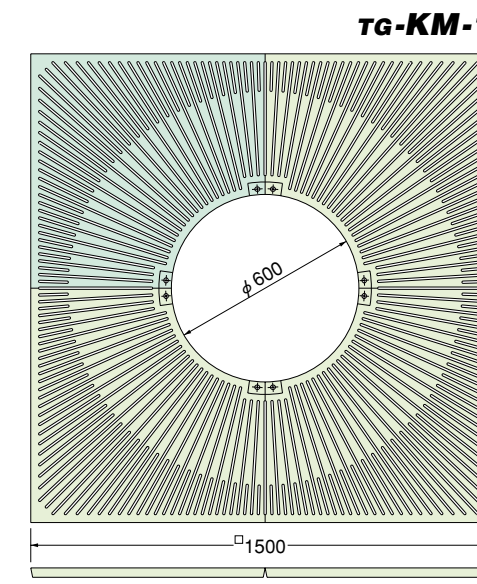
TG-KM-1250FDG

細目
構成 4P
質量 kg 104
材質 FC 200
支柱穴可
肉厚 t18



TG-KM-1260FDG

細目
構成 4P
質量 kg 88
材質 FC 200
支柱穴可
肉厚 t18



TG-KM-1560FD3G

細目
構成 4P
質量 kg 174
材質 FC 200
支柱穴可
肉厚 t17.5

●断面が異なります。

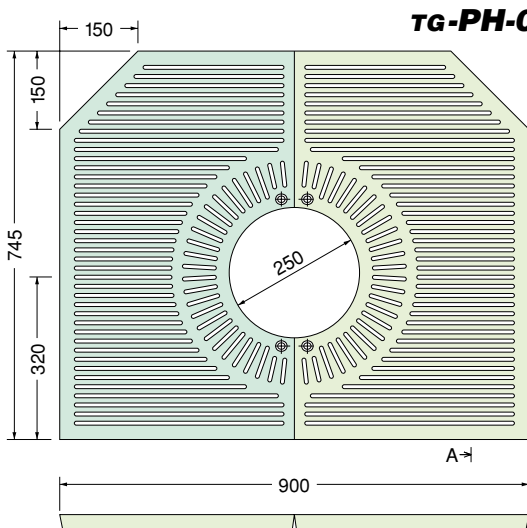
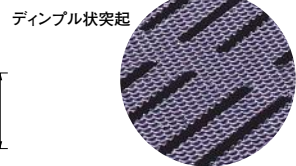
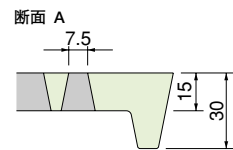




TG-UH-15104FG

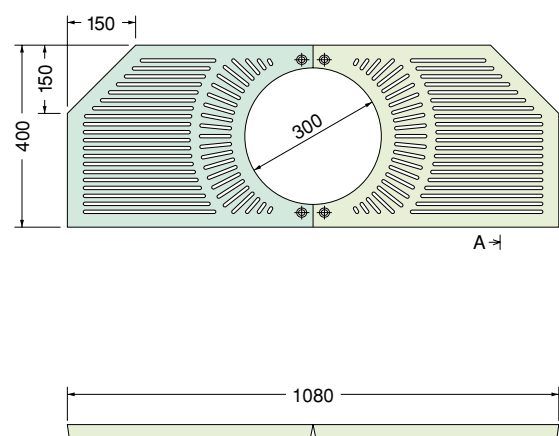
P50・P51の製品共通特徴

- ヒール、タバコを通さない7.5mm幅スリット。
- スリットは逆テーパーなので小石、ゴミ等が目づまりしません。
- 表面に独自の技術で鑄出したスリップ防止効果の高い Rootsグレートです。
- 支柱穴の設置も可能です。



TG-PH-09742FG

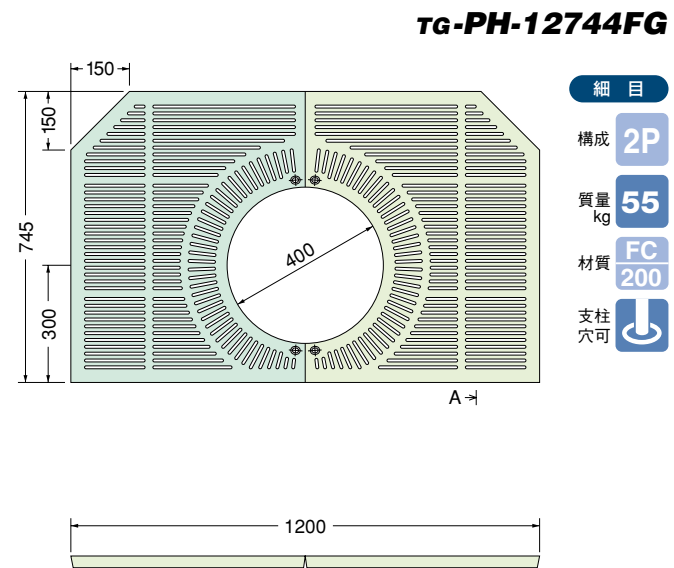
細目	
構成	2P
質量 kg	40
材質	FC 200
支柱穴可	☑



TG-PH-10403FG

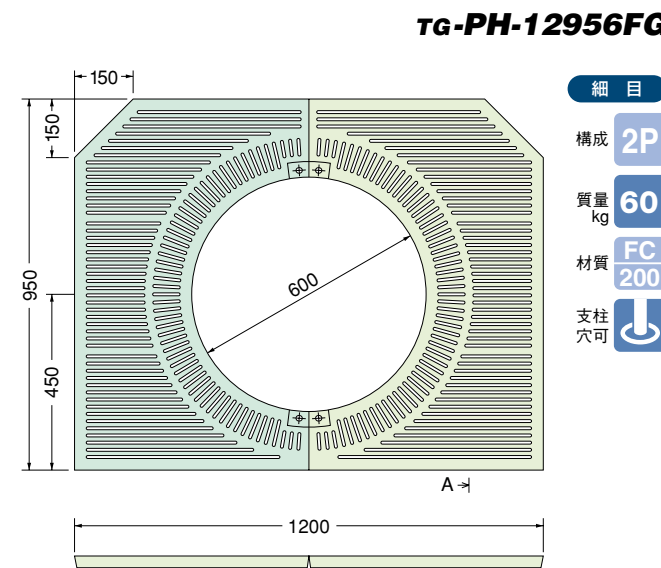
細目	
構成	2P
質量 kg	24
材質	FC 200
支柱穴可	☑

掲載品以外にもジオタイプの製作が可能です。お問い合わせください。



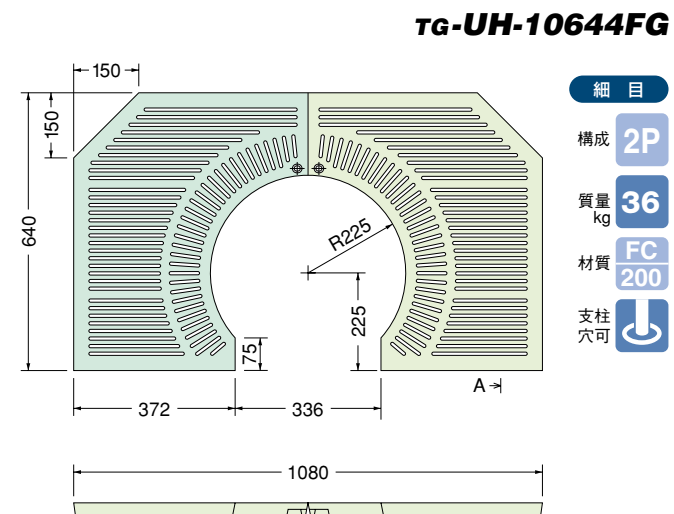
TG-PH-12744FG

細目	
構成	2P
質量 kg	55
材質	FC 200
支柱穴可	☑



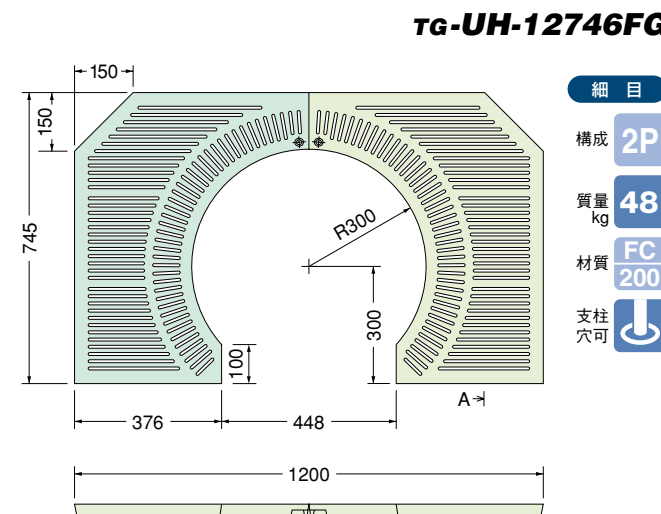
TG-PH-12956FG

細目	
構成	2P
質量 kg	60
材質	FC 200
支柱穴可	☑



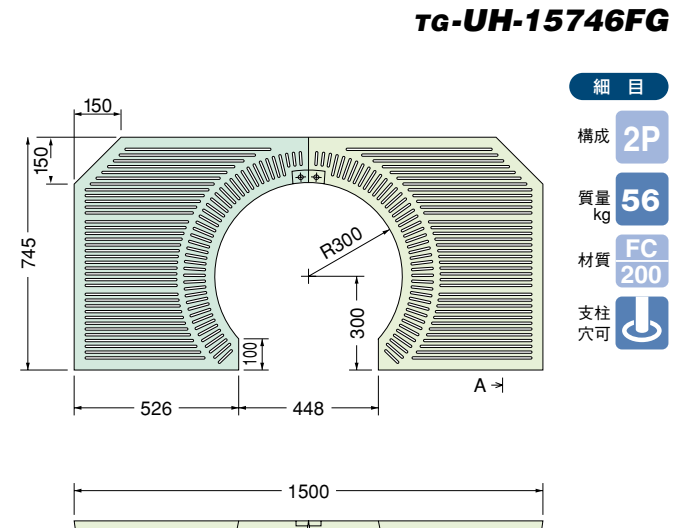
TG-UH-10644FG

細目	
構成	2P
質量 kg	36
材質	FC 200
支柱穴可	☑



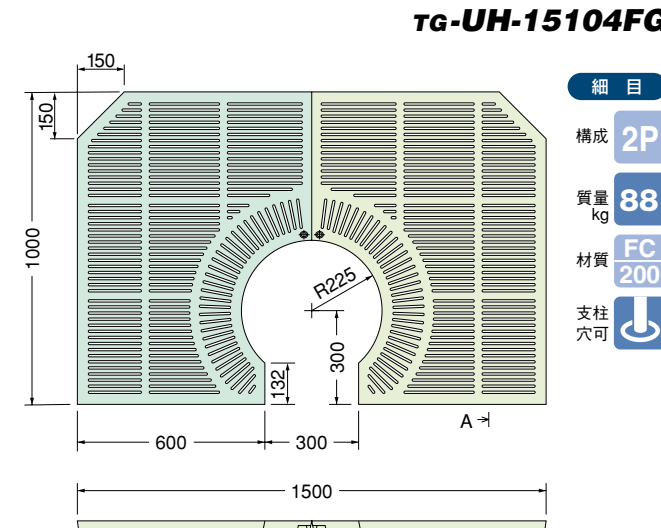
TG-UH-12746FG

細目	
構成	2P
質量 kg	48
材質	FC 200
支柱穴可	☑



TG-UH-15746FG

細目	
構成	2P
質量 kg	56
材質	FC 200
支柱穴可	☑



TG-UH-15104FG

細目	
構成	2P
質量 kg	88
材質	FC 200
支柱穴可	☑

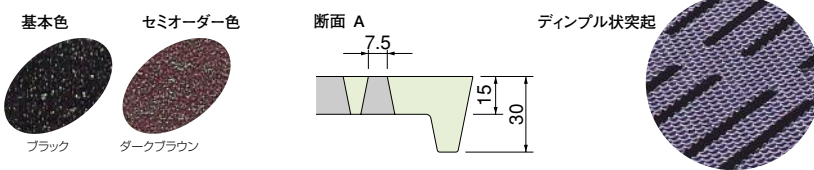




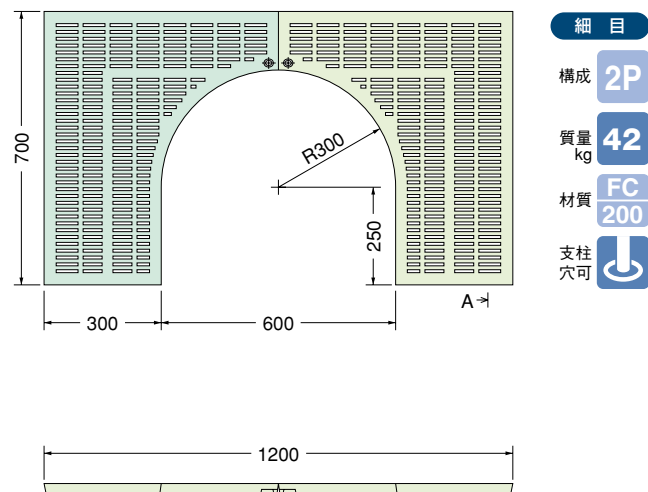
TG-PF-TN15G

P52・P53の製品共通特徴

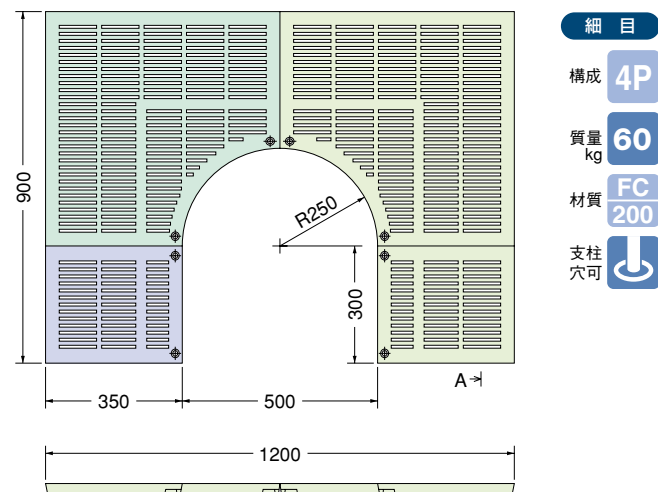
- ヒール、タバコを通さない7.5mm幅スリット。
- スリットは逆テーパーなので小石、ゴミ等が目づまりしません。
- 表面に独自の技術で鑄出したスリップ防止効果の高いレーズグレートです。
- 支柱穴の設置も可能です。



TG-UA-12706FG

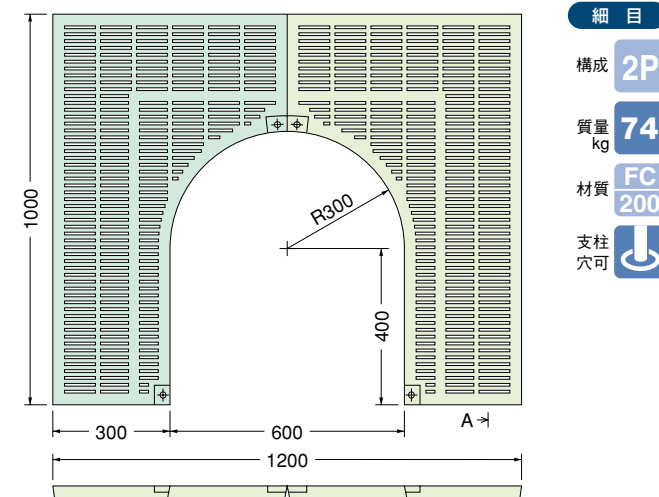


TG-UA-12905FG

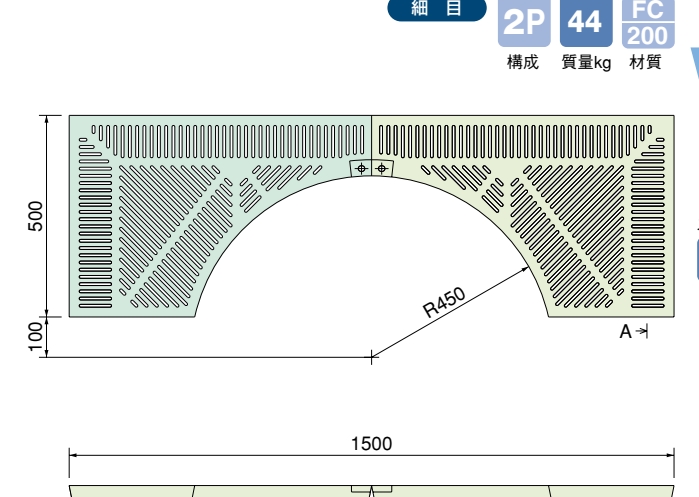


掲載品以外にもジオタイプの製作が可能です。お問い合わせください。

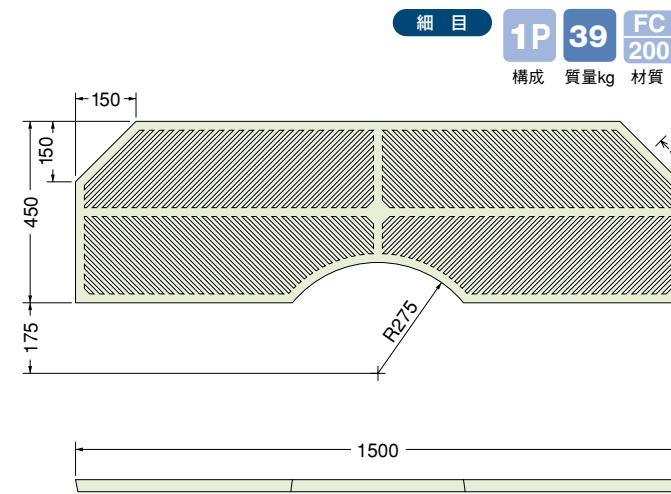
TG-UA-12106F2G



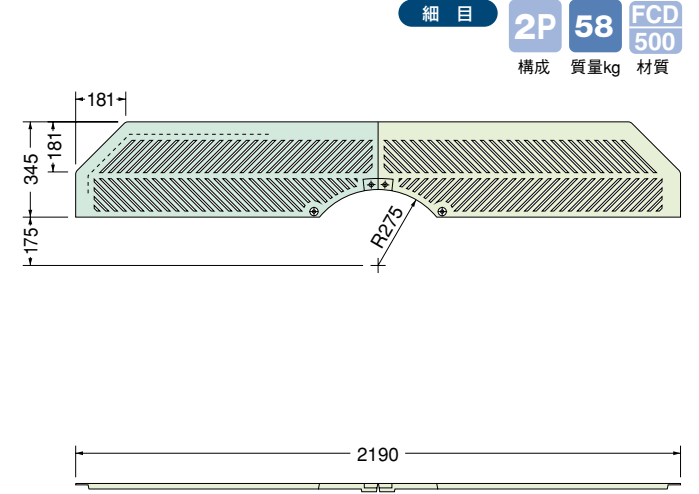
TG-UA-15509FG



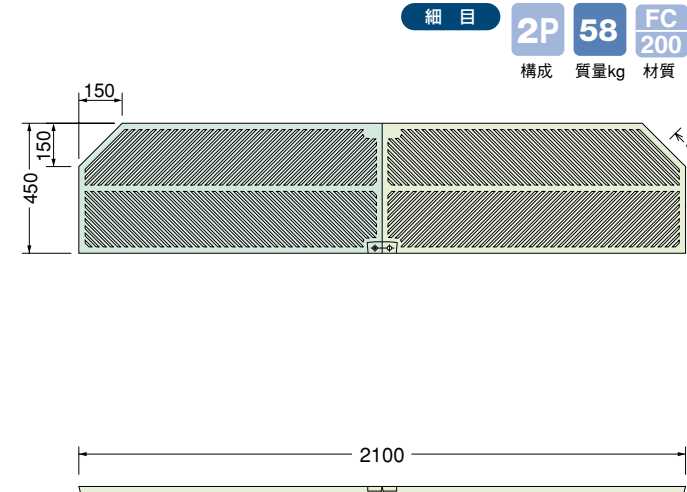
TG-PF-TN4G



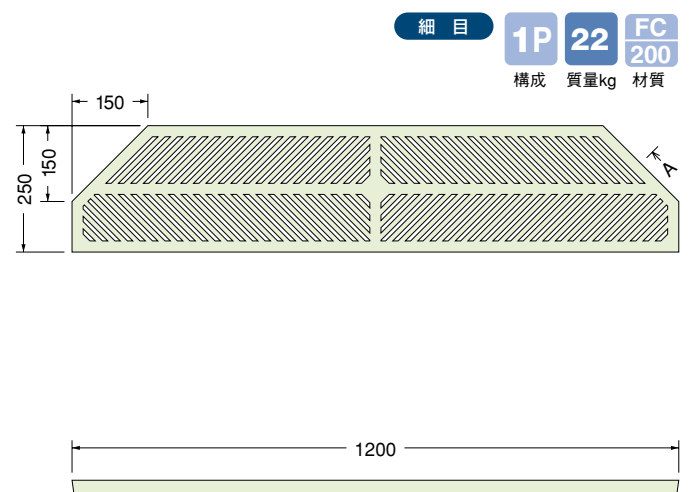
TG-PF-TN15G



TG-PF-TN17G



TG-PF-TN20G





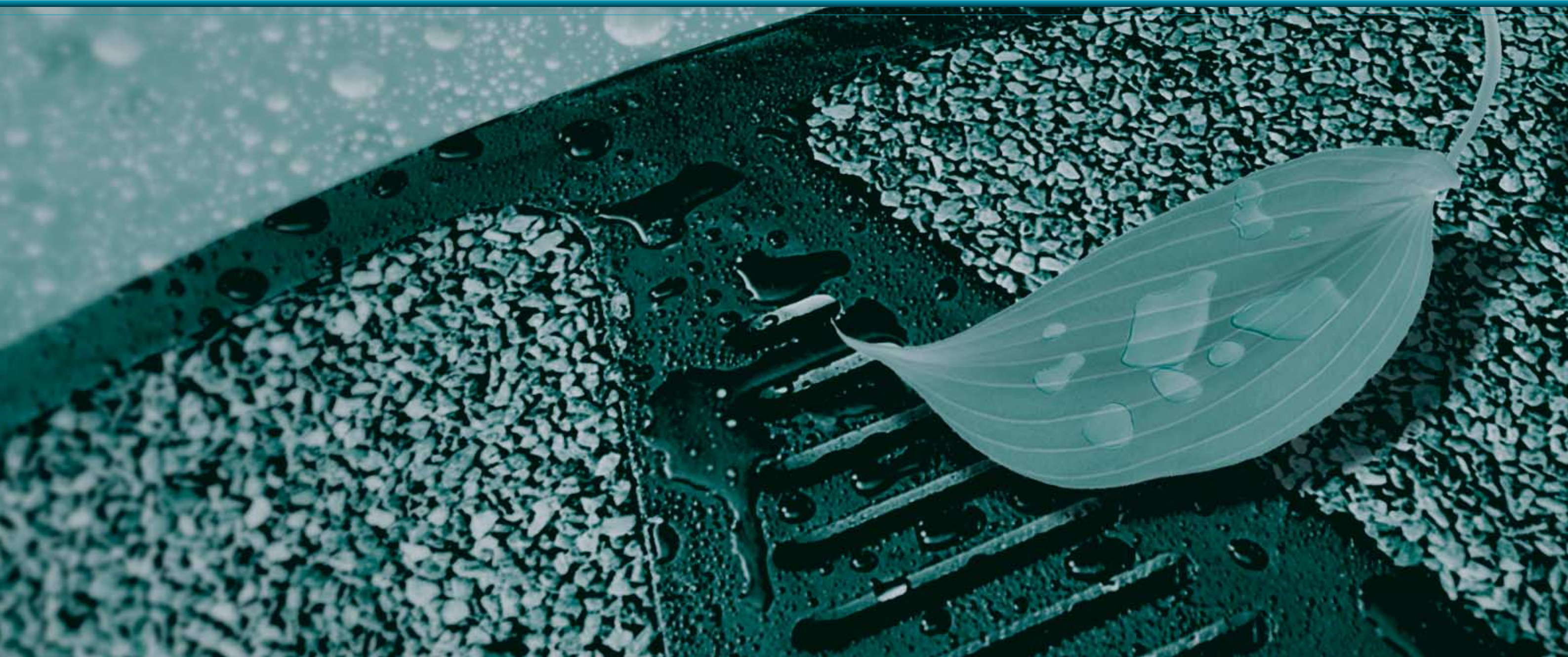


# V TYPE

透水タイプ

街や緑の調和を考えたデザイン性に加えて、雨天時でも水溜まりができない超透水性舗装材を充填部に採用。優れた排水性や雨水が速やかに地中にしみ込むなど、樹木の生育を助けるエコロジカルな面も大切にしています。天然石入、廃ガラス入、ゴムチップ入など、ニーズに応じて最適なものを選べば街のイメージアップがはかれます。

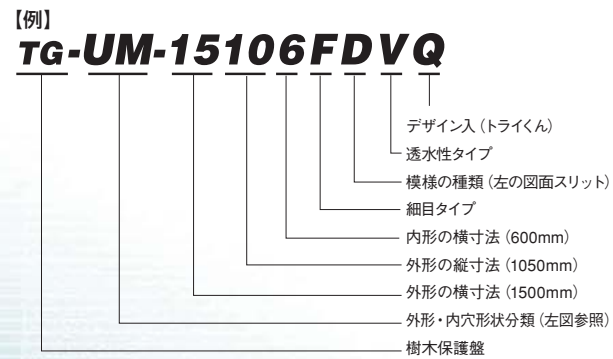
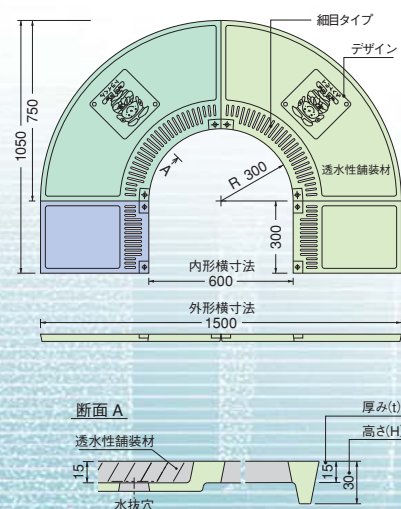
Harmony with People, Cities and Nature





# 優れた透水性と豊富なバリエーションでカラーリング。 広場や街路などのイメージをさらに高めます。

透水タイプの仕様 | 呼称については、下記をご参照ください。



- \*1 外形・内穴形状には、M・KM・KK・KMX・KMC・K・UA・PM・UM・PH・UH・PF・UX・P型と豊富なバリエーションがあります。P.262～P.263をご参照ください。
- \*2 肉厚の呼称区分
  - ① 受枠に接する箇所を「高さ」と称し、寸法記号は、Hで表します。
  - ② 内部の肉厚を「厚さ」と称し、寸法記号は、tで表します。
- \*3 呼称の付方には原則によらない場合も若干あります。ご了承ください。

自然石入 | 自然石 — 優れた透水性で、心地よい歩行感を生み出します。

自然石を細かく砕いて、多孔質状に固めた透水性舗装材は、透水性が高く、雨天時・降雨後の快適な歩行空間を実現させます。



ゴムチップ入 | ゴムチップ — すべりにくく、弾力性のある安全な舗装材に。

廃タイヤなどのチップを骨材として混合させ、ゴムのすべりにくい性質を利用したスリップ防止タイプの舗装材。雨天時や降雪時のすべりを防止するとともに、弾力性があるため、転倒した時の衝撃を小さくおさえることができます。

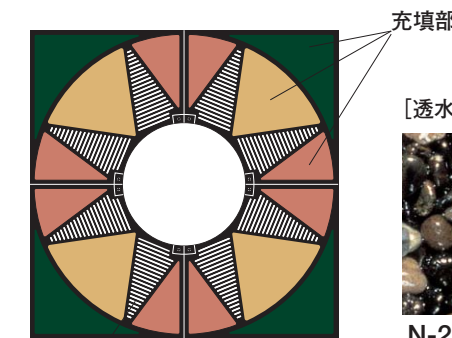
[ゴムチップ入り透水性舗装材]



[リサイクルゴムチップ]



カラーバリエーション | 本体3色×充填部10色のバリエーションの組み合わせが可能。



本体フレームカラーバリエーション  
※基本以外のカラーはオーダーになります。



[透水性舗装材のバリエーション]



N-20



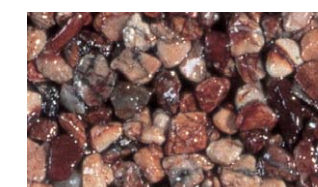
N-35



N-24



白みの



N-26



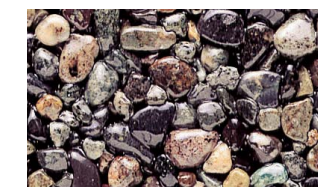
白銀



N-32



天山ピンク



N-33



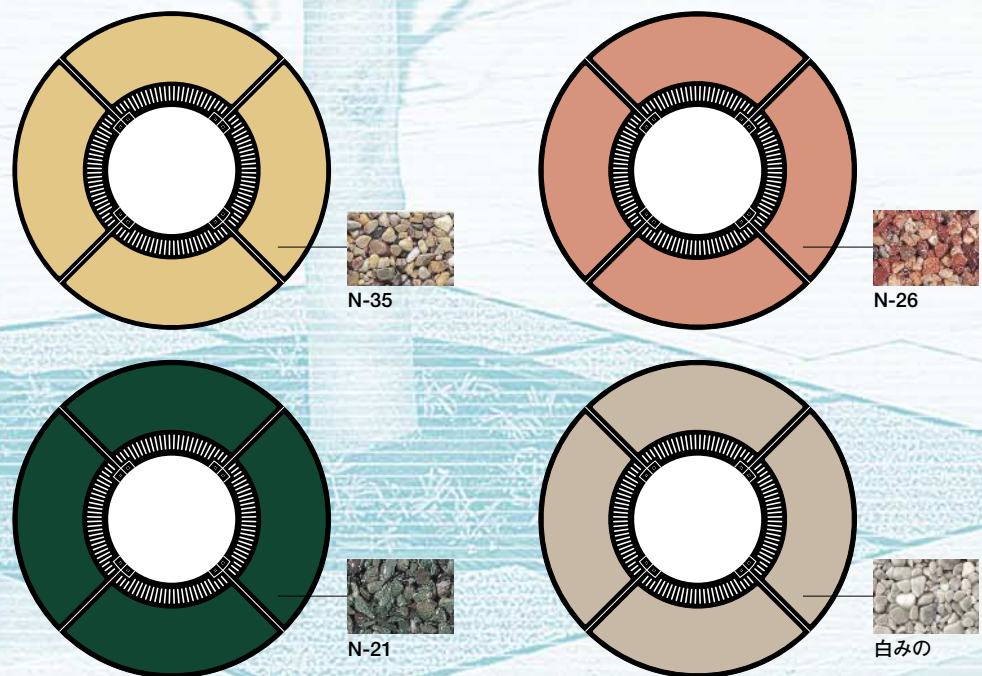
天山グリーン

※このカラーサンプルは印刷物のため、実物の色調とは多少異なります。予めご了承ください。

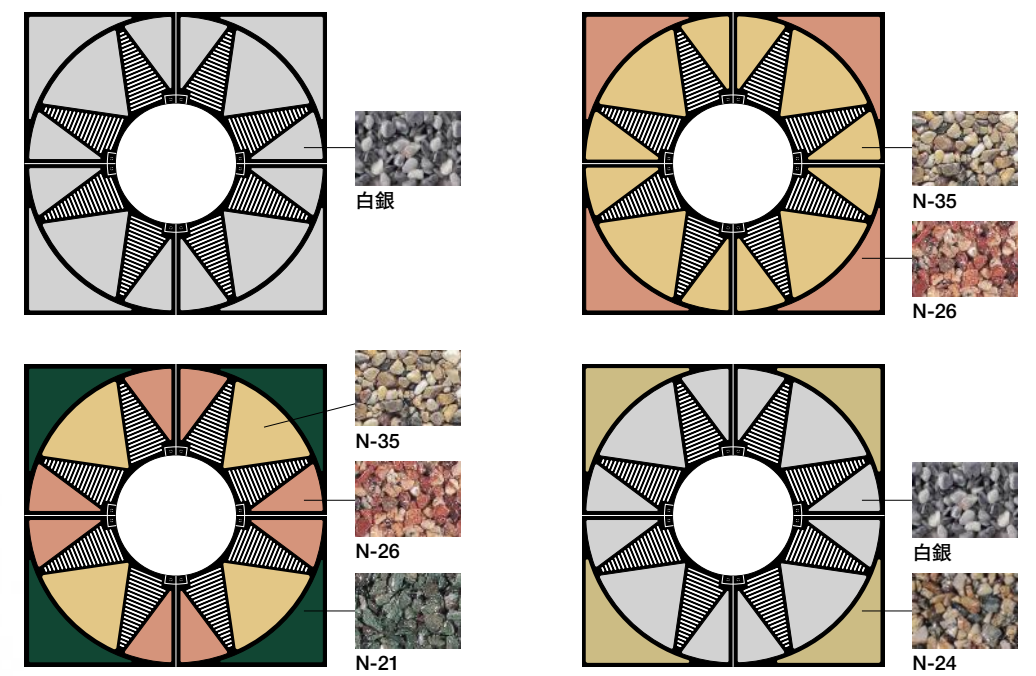




1色バリエーション | 充填用の自然石の選択により、同じ形状、同じデザインを使用してもこんなに表情が変化します。



1~3色バリエーション | 充填用の自然石の組み合わせでこんなにも表情が豊かになります。



(上段写真が実施例を示します)



透水タイプ



TG-M-2090FAV



TG-KM-1050VQ



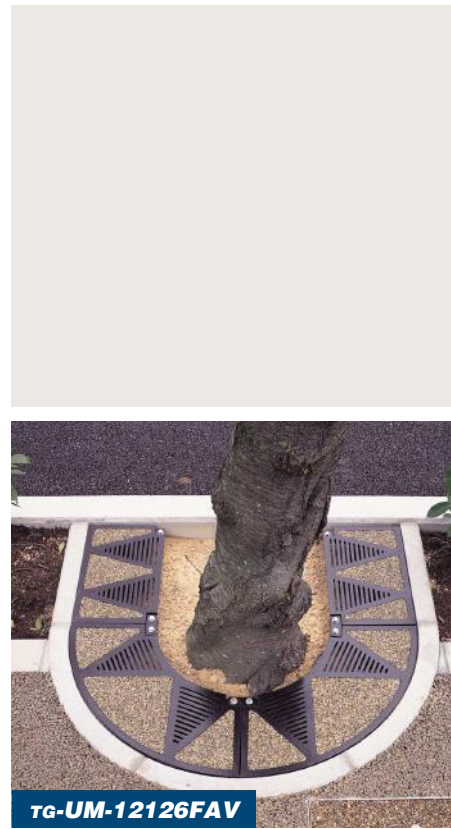
TG-M-1860FAV



TG-PM-15156FAV



TG-M-1260FAV



TG-UM-12126FAV



TG-UH-12746FV



TG-UH-15106FV



TG-PM-15126FDV



TG-M-3011FAV

透水タイプ



透水タイプ



TG-KM-1560FDV



TG-M-2090FAV



TG-UM-15106FDQV



TG-KM-1590FAV



TG-UH-15111FV



TG-PM-15156FAV



TG-KM-1260FDV



TG-P-2130V

透水タイプ



TG-KK-1810FV



TG-KM-1590FAV



TG-M-1260FDV2





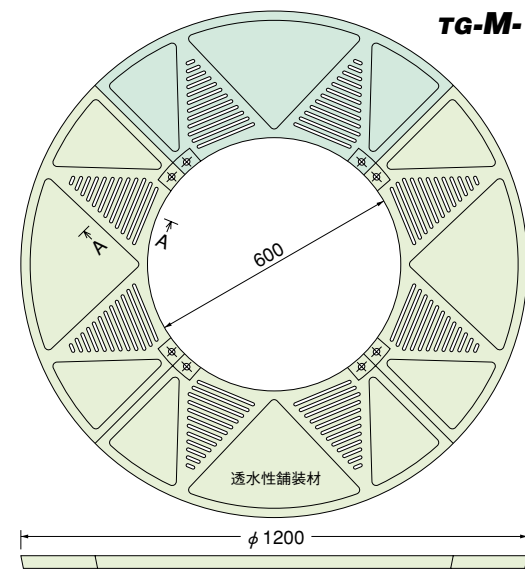
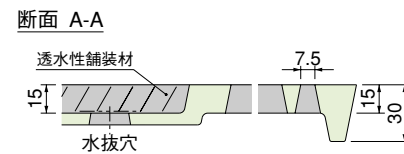
TG-M-1260FAV



TG-M-2090FAV

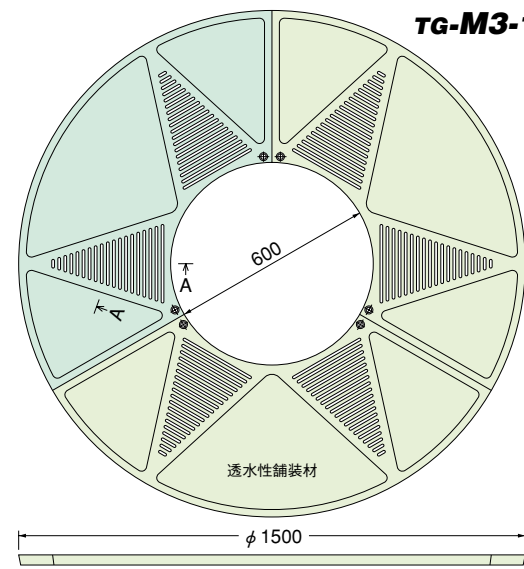
P64の製品共通特徴

- 細目タイプ(F型)との組合せで通気性と集水効果がアップ。
- 透水性舗装材の特性で雨天時でも、スムーズに歩行ができます。
- シャープで繊細な印象を与えるデザイン。
- スリットは逆テーパーなので小石、ゴミ等が目づまりしません。
- 充填用の透水性舗装材は、P.56-57からお選びください。



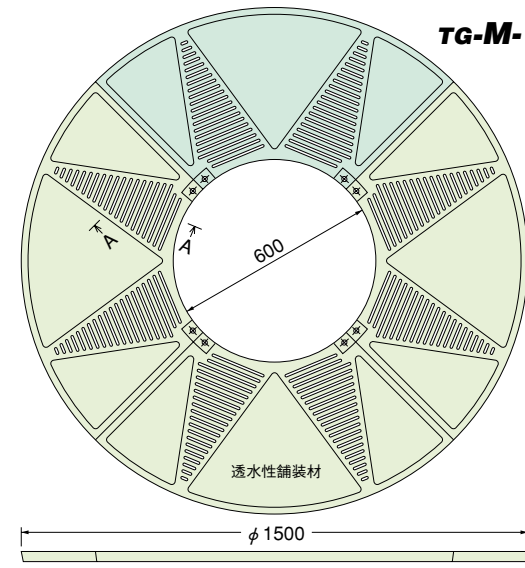
TG-M-1260FAV

細目	細目
構成	4P
質量	81 kg
材質	FC 200
支柱	支柱穴可



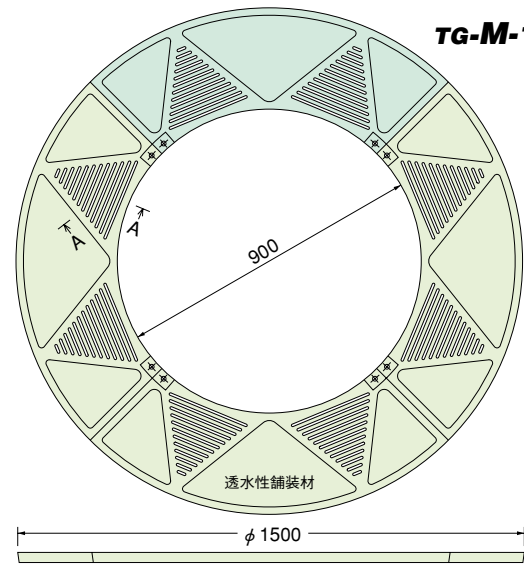
TG-M3-1560FAV

細目	細目
構成	3P
質量	147 kg
材質	FC 200
支柱	支柱穴可



TG-M-1560FAV

細目	細目
構成	4P
質量	135 kg
材質	FC 200
支柱	支柱穴可

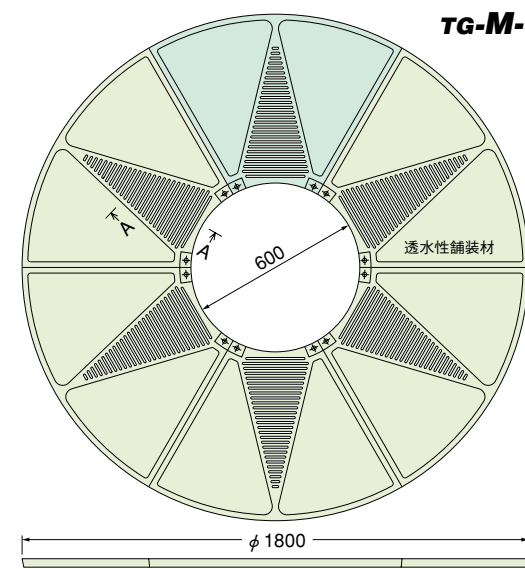
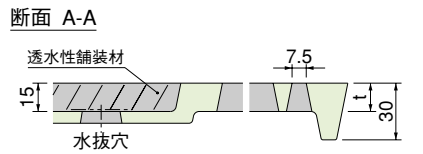


TG-M-1590FAV

細目	細目
構成	4P
質量	102 kg
材質	FC 200

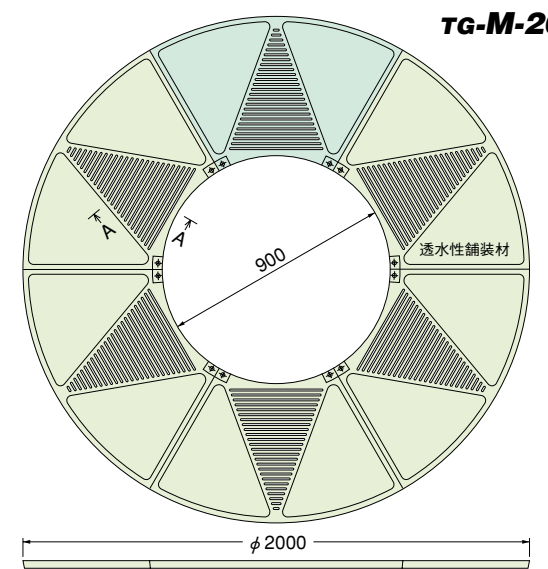
P65の製品共通特徴

- 細目タイプ(F型)との組合せで通気性と集水効果がアップ。
- 透水性舗装材の特性で雨天時でも、スムーズに歩行ができます。
- シャープで繊細な印象を与えるデザイン。
- スリットは逆テーパーなので小石、ゴミ等が目づまりしません。
- 充填用の透水性舗装材は、P.56-57からお選びください。



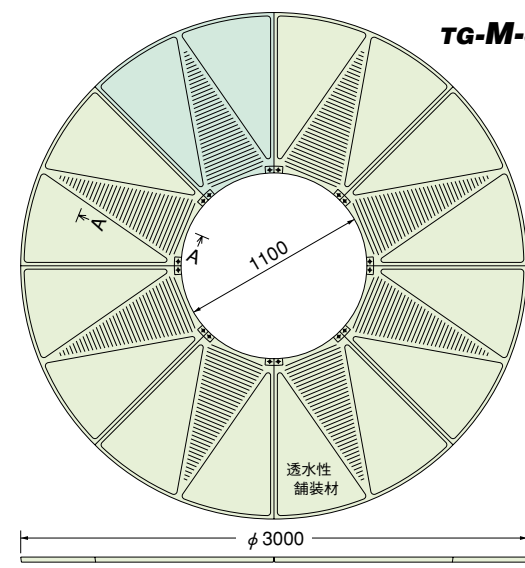
TG-M-1860FAV

細目	細目
構成	6P
質量	186 kg
材質	FC 200
支柱	支柱穴可
肉厚	t15



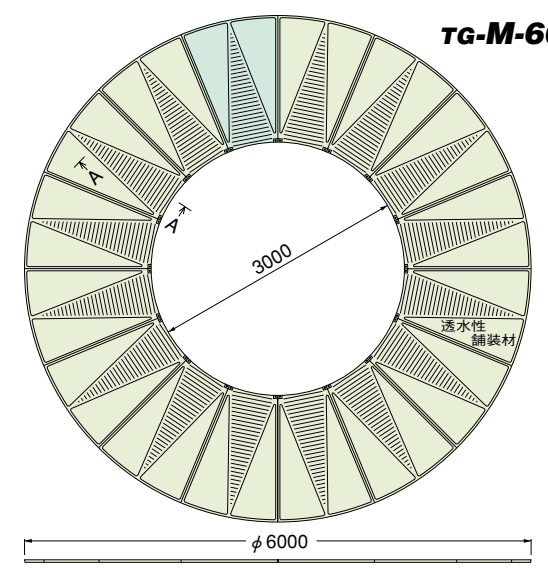
TG-M-2090FAV

細目	細目
構成	6P
質量	204 kg
材質	FC 200
支柱	支柱穴可
肉厚	t15



TG-M-3011FAV

細目	細目
構成	8P
質量	520 kg
材質	FC 200
肉厚	t20



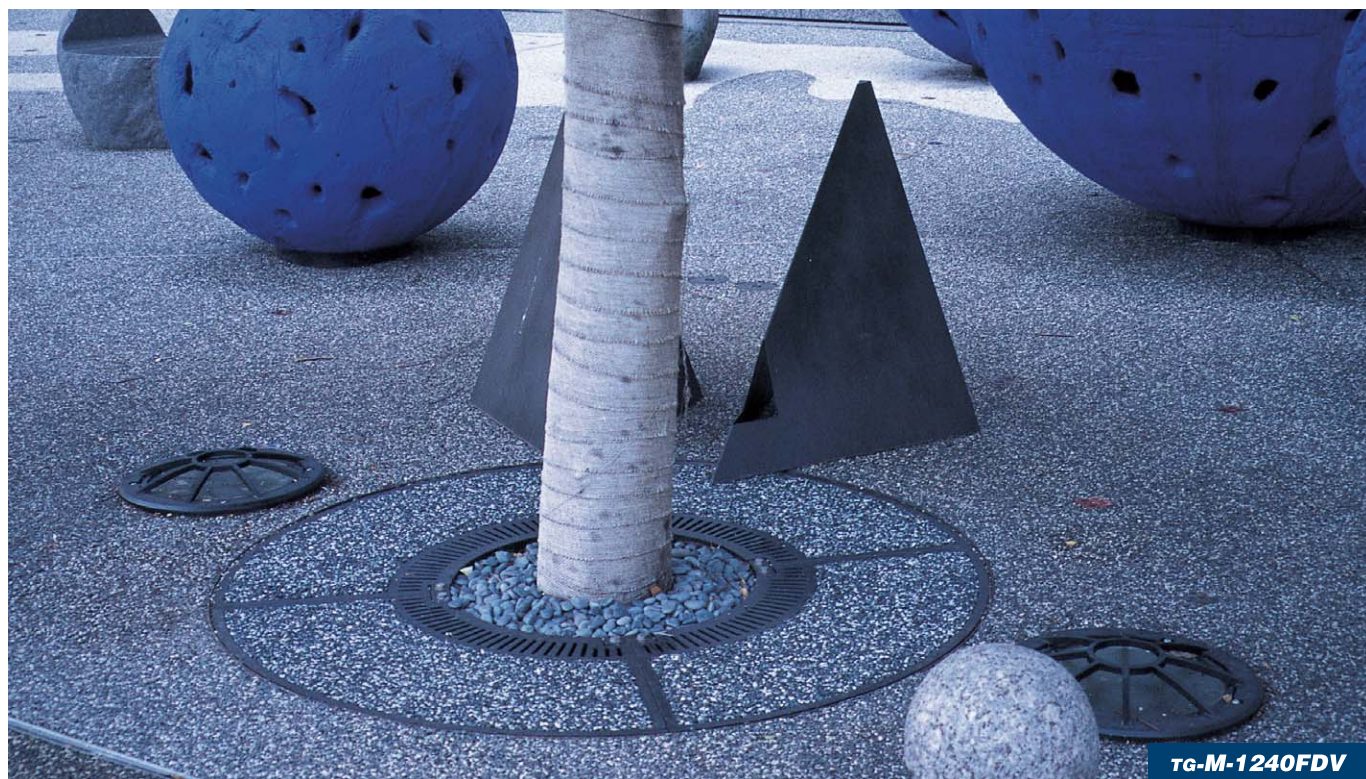
TG-M-6030FAV

細目	細目
構成	16P
質量	2080 kg
材質	FCD 500
肉厚	t17

※省略図面です。

※省略図面です。

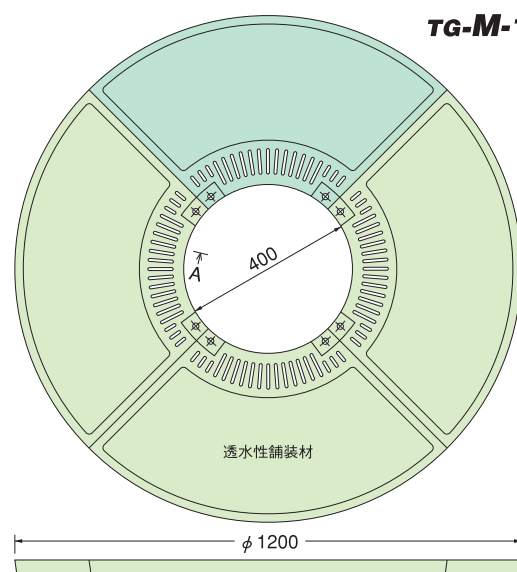
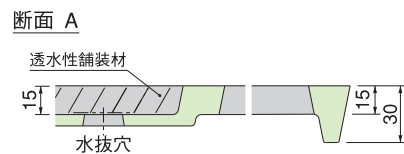
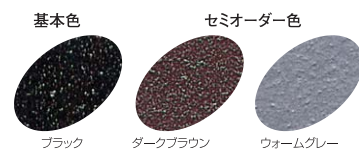




TG-M-1240FDV

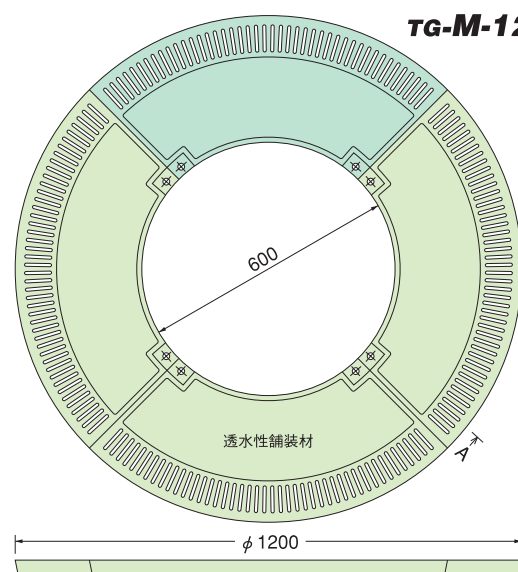
P66の製品共通特徴

- 細目タイプ(F型)との組合せで通気性と集水効果がアップ。
- 透水性舗装材の特性で雨天時でも、スムーズに歩行ができます。
- 変化に富んだ植樹に、リズム感を与えるルーツグレート。
- スリットは逆テーパーなので小石、ゴミ等が目づまりしません。
- 充填用の透水性舗装材は、P.56-57からお選びください。



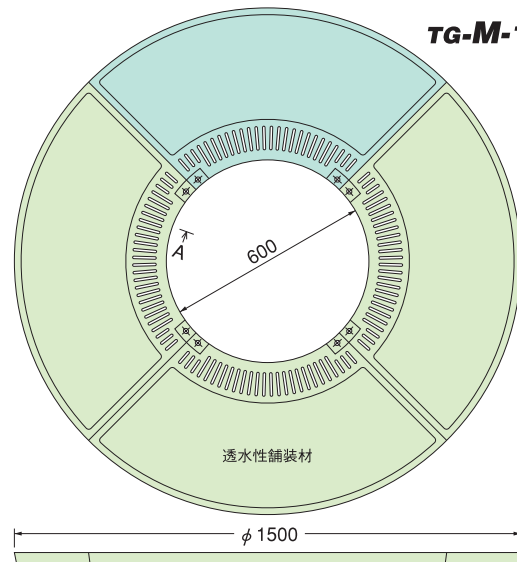
TG-M-1240FDV

細目
構成 4P
質量 kg 101
材質 FC 200
支柱穴可



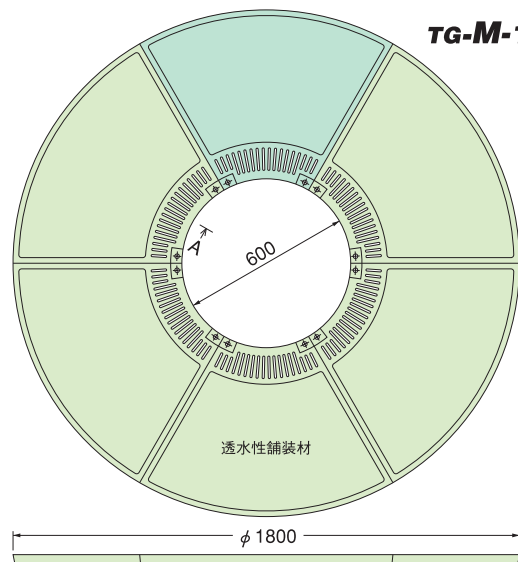
TG-M-1260FDV2

細目
構成 4P
質量 kg 68
材質 FC 200
支柱穴可



TG-M-1560FDV

細目
構成 4P
質量 kg 131
材質 FC 200
支柱穴可



TG-M-1860FDV

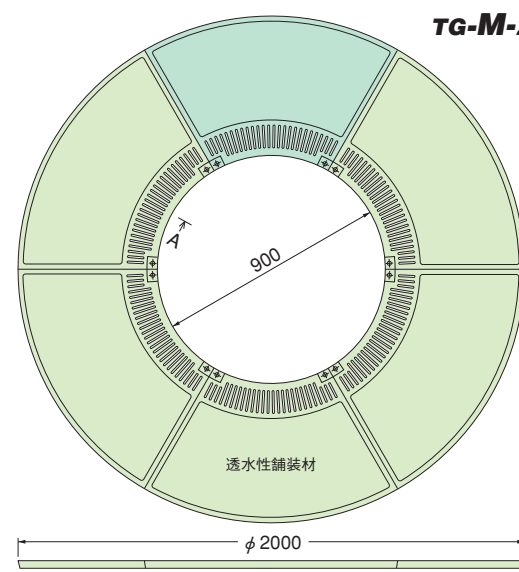
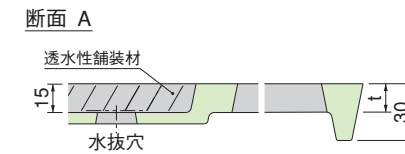
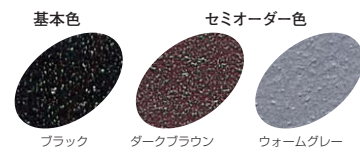
細目
構成 6P
質量 kg 190
材質 FC 200
支柱穴可



TG-M-2511FDV

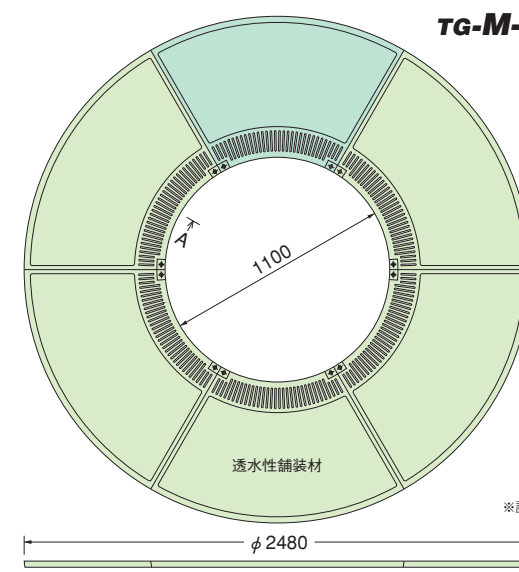
P67の製品共通特徴

- 細目タイプ(F型)との組合せで通気性と集水効果がアップ。
- 透水性舗装材の特性で雨天時でも、スムーズに歩行ができます。
- 変化に富んだ植樹に、リズム感を与えるルーツグレート。
- スリットは逆テーパーなので小石、ゴミ等が目づまりしません。
- 充填用の透水性舗装材は、P.56-57からお選びください。



TG-M-2090FDV

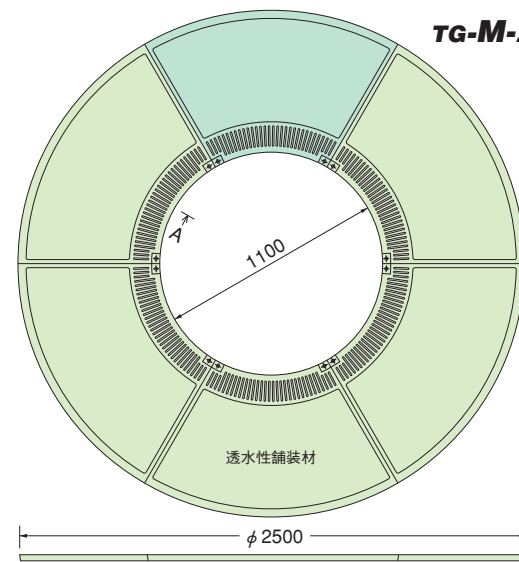
細目
構成 6P
質量 kg 204
材質 FC 200
支柱穴可
肉厚 t15



TG-M-2411FDV

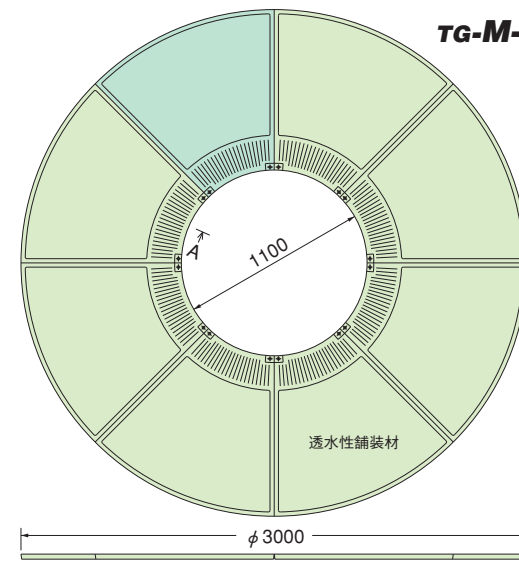
細目
構成 6P
質量 kg 366
材質 FC 200
肉厚 t15

※詳細はお問い合わせ下さい。



TG-M-2511FDV

細目
構成 6P
質量 kg 370
材質 FC 200
肉厚 t15



TG-M-3011FDV

細目
構成 8P
質量 kg 544
材質 FC 200
肉厚 t20

※省略図面です。

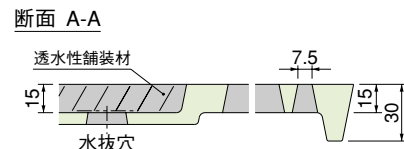




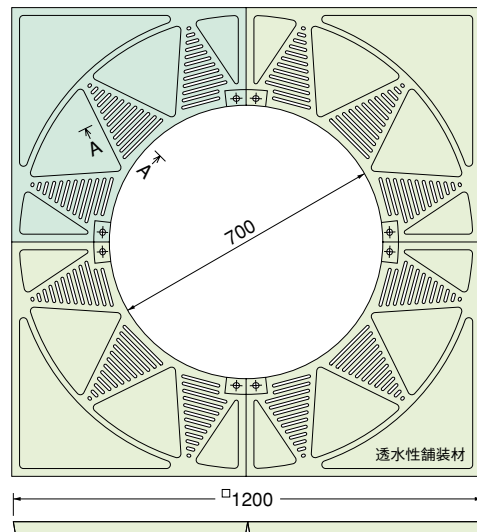
TG-KM-1560FAV

P68の製品共通特徴

- 細目タイプ(F型)との組合せで通気性と集水効果がアップ。
- 透水性舗装材の特性で雨天時でも、スムーズに歩行ができます。
- 等間隔や直線植樹に適したルートグレート。
- スリットは逆テーパーなので小石、ゴミ等が目づまりしません。
- 充填用の透水性舗装材は、P.56-57からお選びください。

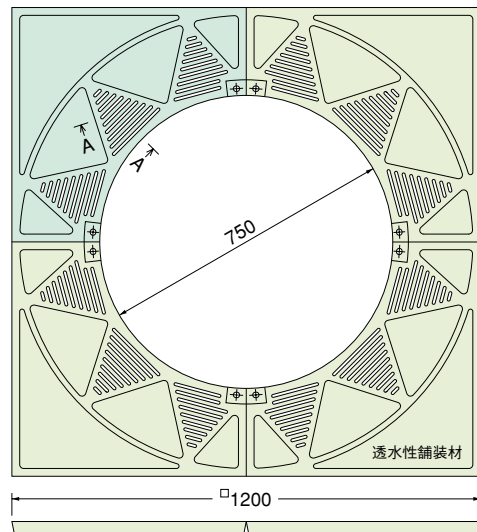


TG-KM-1270FAV



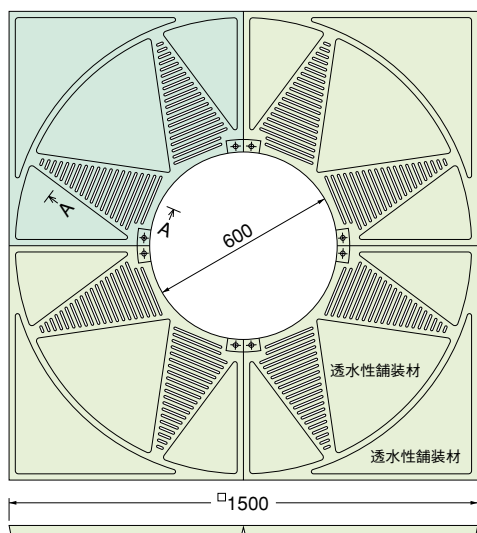
細目	
構成	4P
質量 kg	99
材質	FC 200
支柱穴可	

TG-KM-1275FAV



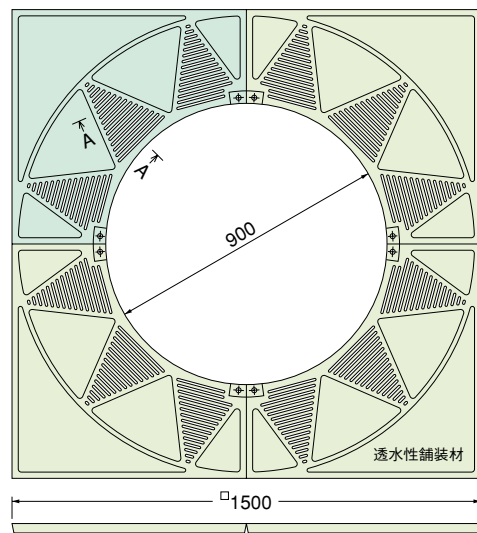
細目	
構成	4P
質量 kg	87
材質	FC 200
支柱穴可	

TG-KM-1560FAV



細目	
構成	4P
質量 kg	172
材質	FC 200
支柱穴可	

TG-KM-1590FAV



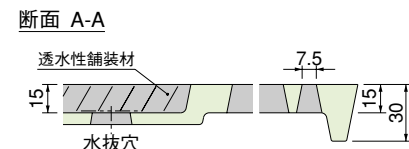
細目	
構成	4P
質量 kg	140
材質	FC 200
支柱穴可	



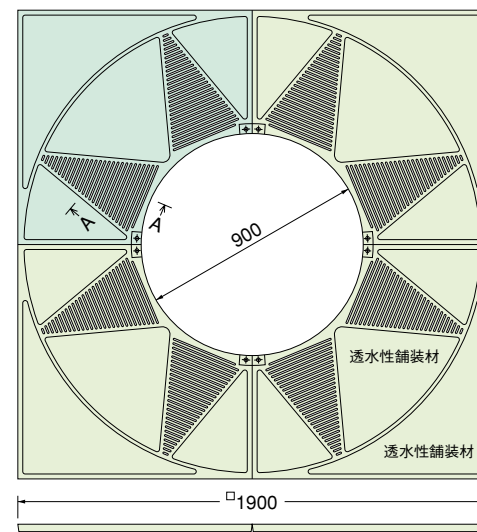
TG-PA-27236FV

P69の製品共通特徴

- 細目タイプ(F型)との組合せで通気性と集水効果がアップ。
- 透水性舗装材の特性で雨天時でも、スムーズに歩行ができます。
- シャープで繊細な印象を与えるデザイン。
- スリットは逆テーパーなので小石、ゴミ等が目づまりしません。
- 充填用の透水性舗装材は、P.56-57からお選びください。

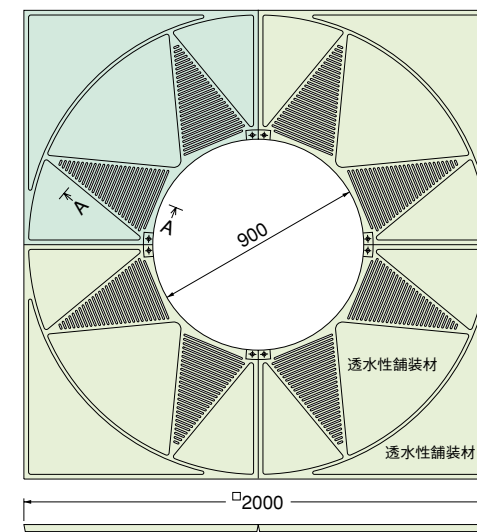


TG-KM-1990FAV



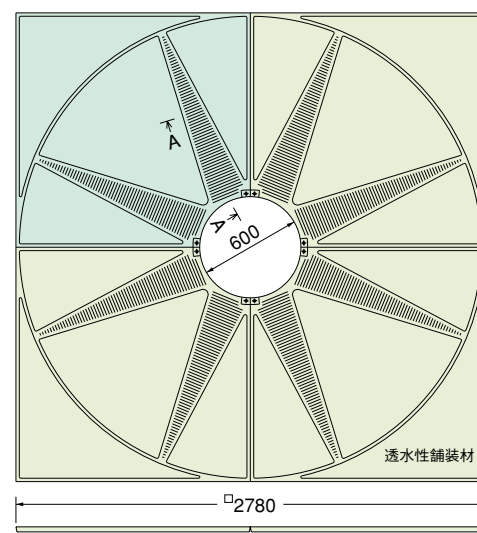
細目	
構成	4P
質量 kg	304
材質	FC 200
支柱穴可	

TG-KM-2090FAV



細目	
構成	4P
質量 kg	320
材質	FC 200
支柱穴可	

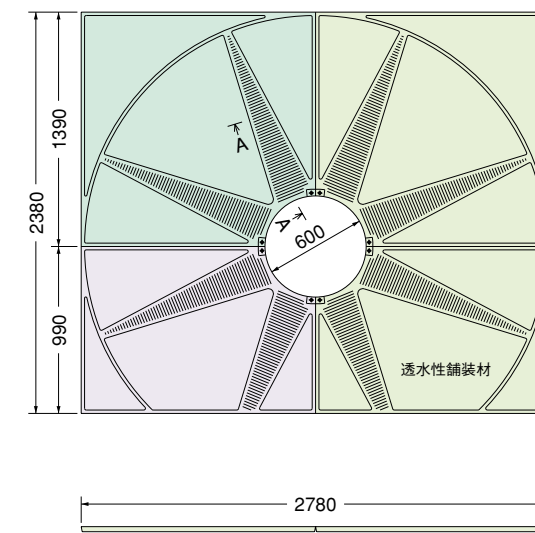
TG-KM-2760FAV



細目	
構成	4P
質量 kg	1032
材質	FCD 500
支柱穴可	

※省略図面です。

TG-PA-27236FV



細目	
構成	4P
質量 kg	875
材質	FCD 500
支柱穴可	

※省略図面です。

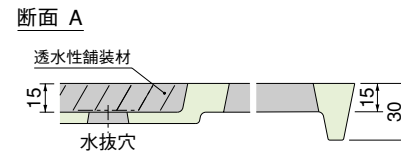




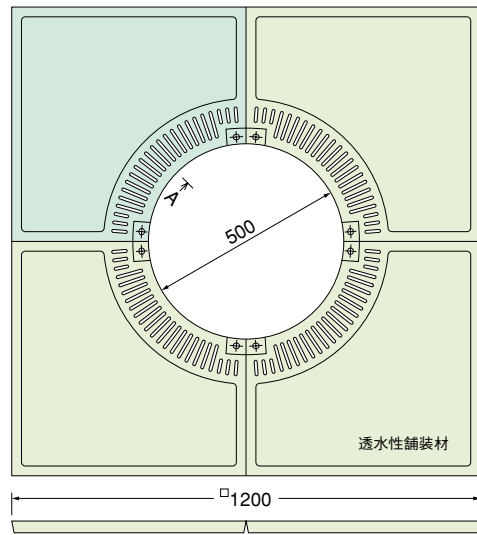
TG-KM-1260FDV

P70の製品共通特徴

- 細目タイプ(F型)との組合せで通気性と集水効果がアップ。
- 透水性舗装材の特性で雨天時でも、スムーズに歩行ができます。
- 等間隔や直線植樹に適したルーツグレート。
- スリットは逆テーパーなので小石、ゴミ等が目づまりしません。
- 充填用の透水性舗装材は、P.56-57からお選びください。

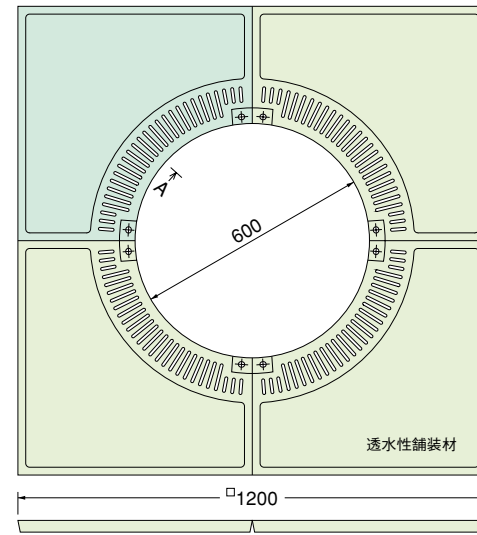


TG-KM-1250FDV



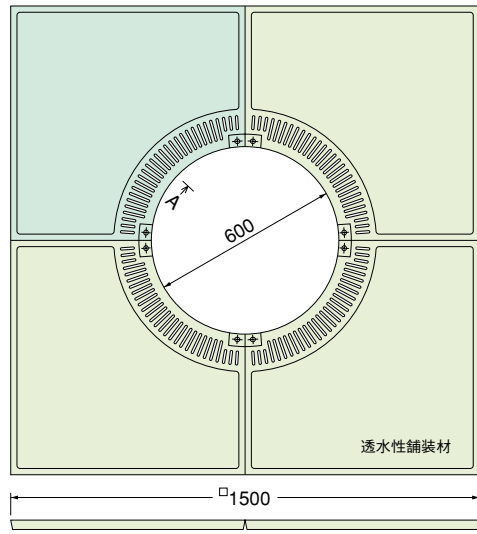
- 細目
- 構成 4P
- 質量 108 kg
- 材質 FC 200
- 支柱 穴可

TG-KM-1260FDV



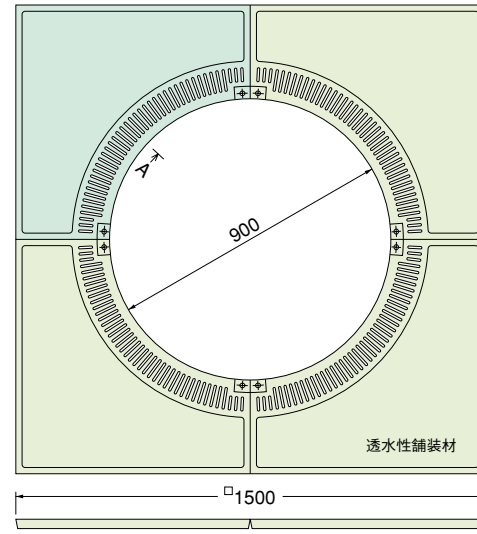
- 細目
- 構成 4P
- 質量 96 kg
- 材質 FC 200
- 支柱 穴可

TG-KM-1560FDV



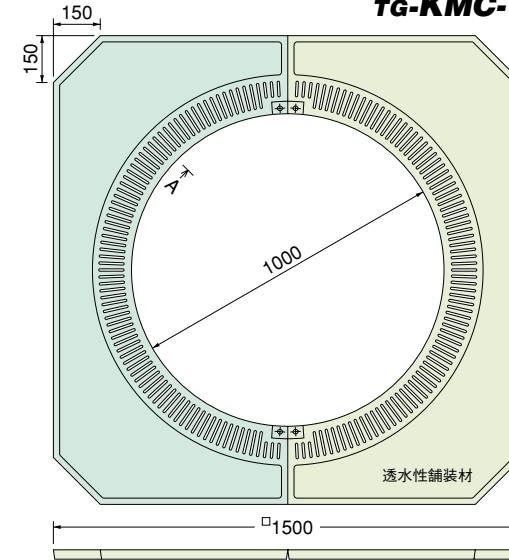
- 細目
- 構成 4P
- 質量 176 kg
- 材質 FC 200
- 支柱 穴可

TG-KM-1590FDV



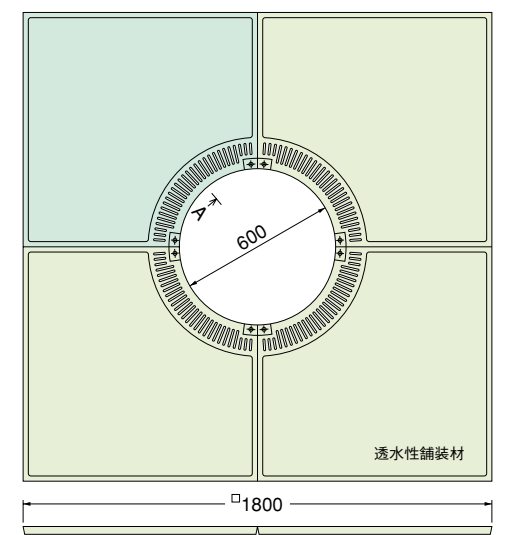
- 細目
- 構成 4P
- 質量 132 kg
- 材質 FC 200
- 支柱 穴可

TG-KMC-1510FDV



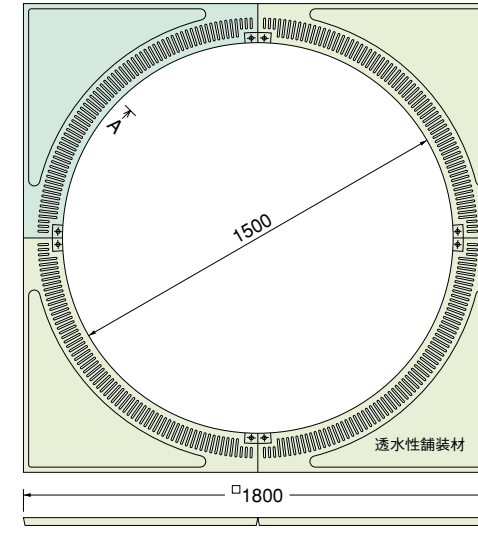
- 細目
- 構成 2P
- 質量 128 kg
- 材質 FC 200
- コーナーをカット。変化をつけました。

TG-KM-1860FDV



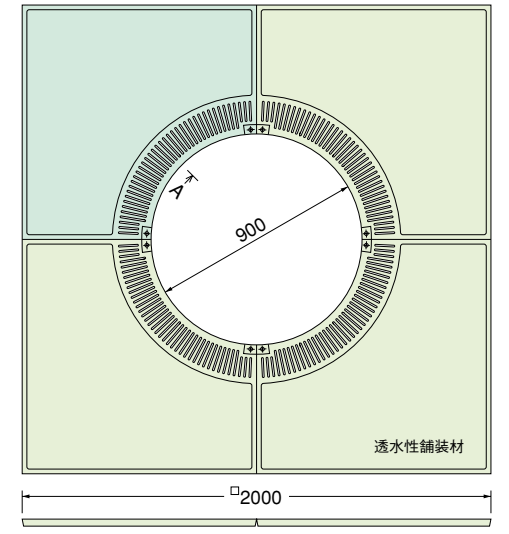
- 細目
- 構成 4P
- 質量 230 kg
- 材質 FC 200
- 支柱 穴可

TG-KM-1815FDV



- 細目
- 構成 4P
- 質量 133 kg
- 材質 FC 200

TG-KM-2090FDV



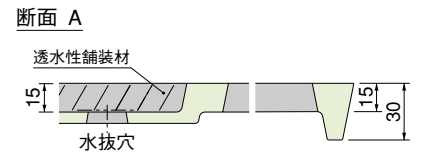
- 細目
- 構成 4P
- 質量 300 kg
- 材質 FC 200
- 支柱 穴可



TG-KM-1860FDV

P71の製品共通特徴

- 細目タイプ(F型)との組合せで通気性と集水効果がアップ。
- 透水性舗装材の特性で雨天時でも、スムーズに歩行ができます。
- 等間隔や直線植樹に適したルーツグレート。
- スリットは逆テーパーなので小石、ゴミ等が目づまりしません。
- 充填用の透水性舗装材は、P.56-57からお選びください。



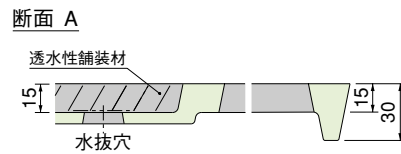




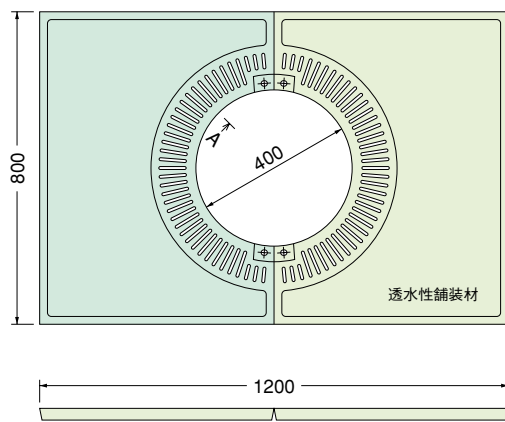
TG-KK-2112FDV

P72の製品共通特徴

- 細目タイプ(F型)との組合せで通気性と集水効果がアップ。
- 透水性舗装材の特性で雨天時でも、スムーズに歩行ができます。
- キリッとした形状に優しさをプラスしたルーツグレート。
- スリットは逆テーパーなので小石、ゴミ等が目づまりしません。
- 充填用の透水性舗装材は、P.56-57からお選びください。

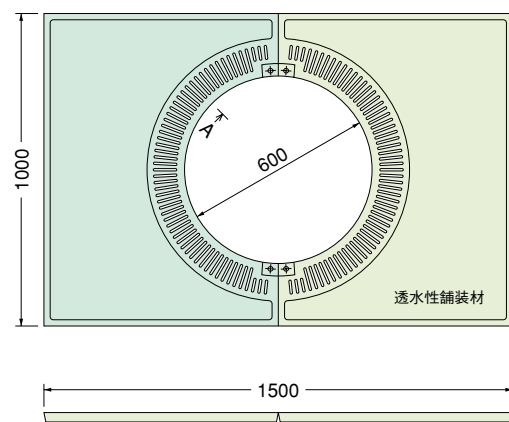


TG-KMX-12804FDV



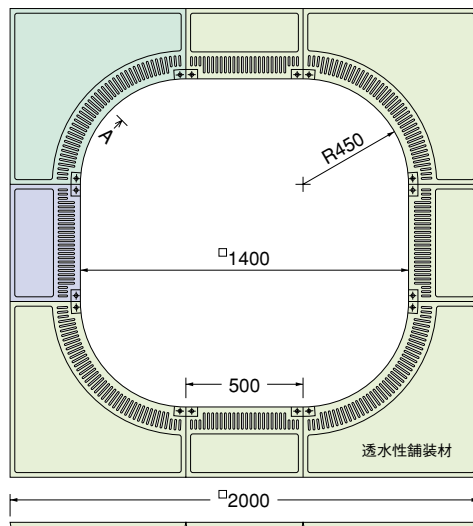
細目	
構成	2P
質量 kg	65
材質	FC 200
支柱穴可	

TG-KMX-15106FDV



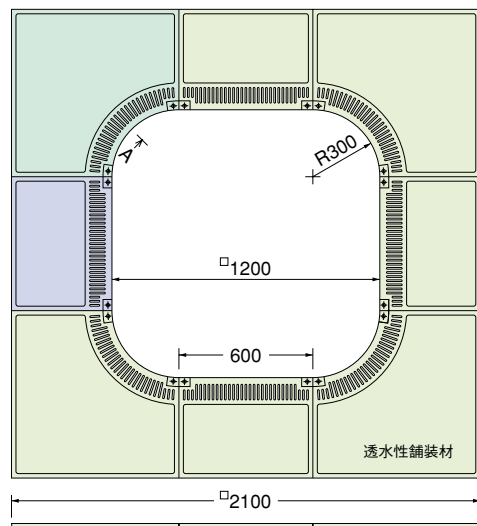
細目	
構成	2P
質量 kg	114
材質	FC 200
支柱穴可	

TG-KK-2014FDV



細目	
構成	8P
質量 kg	188
材質	FC 200

TG-KK-2112FDV



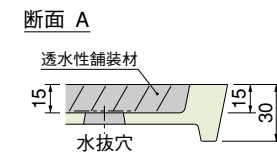
細目	
構成	8P
質量 kg	260
材質	FC 200



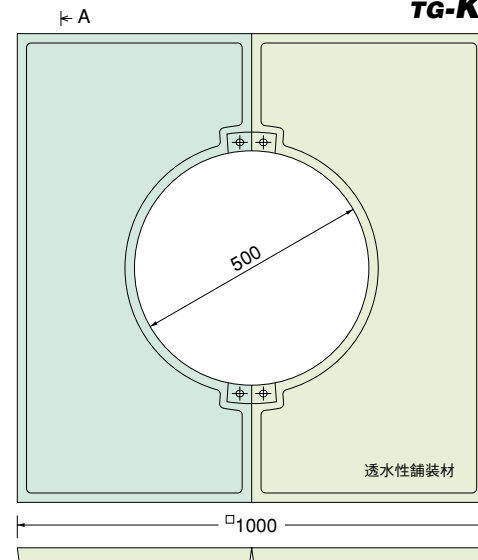
TG-KM-1260VQ

P73の製品共通特徴

- 透水性舗装材が通気性と集水効果をアップし、雨天時の歩行をスムーズにします。
- 等間隔や直線植樹に適したルーツグレート。
- 充填用の透水性舗装材は、P.56-57からお選びください。
- デザイン銘板を入れることができます。

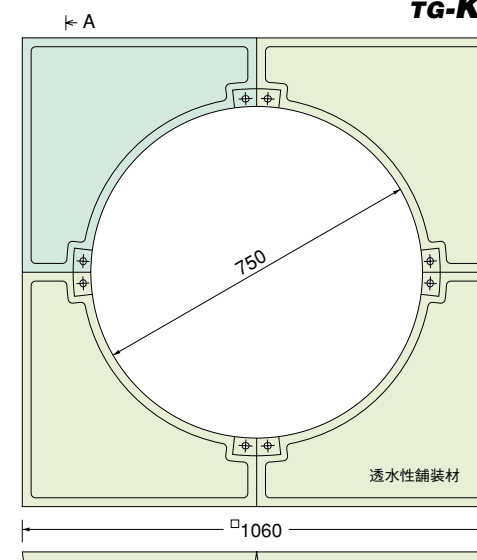


TG-KM-1050V



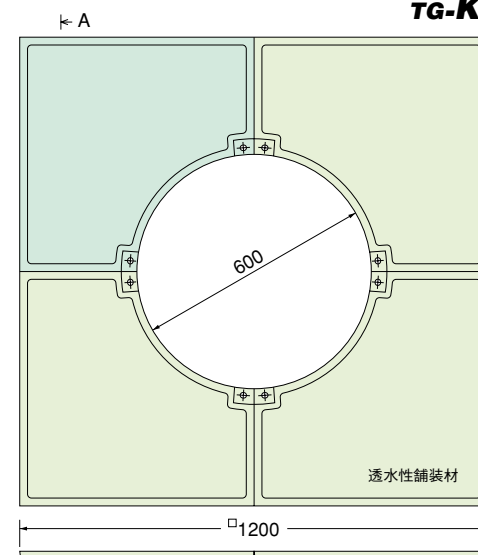
特殊	
構成	2P
質量 kg	78
材質	FC 200
支柱穴可	

TG-KM-1075V



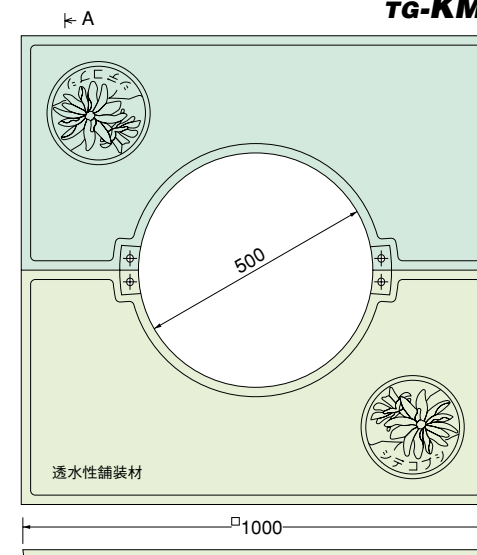
特殊	
構成	4P
質量 kg	60
材質	FC 200

TG-KM-1260V



特殊	
構成	4P
質量 kg	112
材質	FC 200
支柱穴可	

TG-KM-1050VQ



特殊	
構成	2P
質量 kg	85
材質	FC 200

●絵柄部分にオリジナルデザイン可能。





TG-KK-1810FV



TG-KK-1575FV

透水タイプ

〈細目・特殊〉

スリット

7.5

特殊

透水タイプ

〈特殊〉

スリット

特殊

P74の製品共通特徴

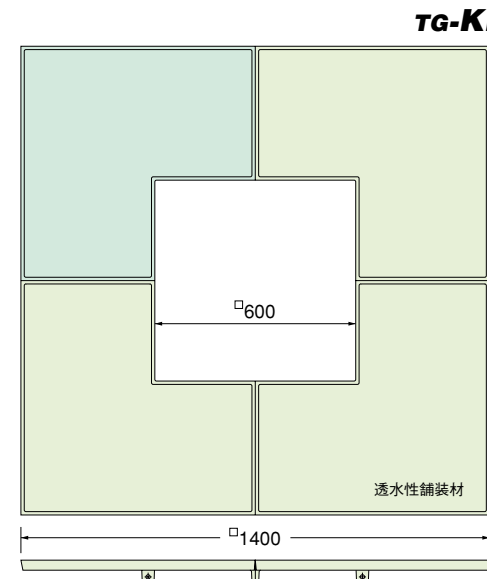
- 透水性舗装材が通気性と集水効果をアップし、雨天時の歩行をスムーズにします。
- 等間隔や直線植樹に繊細さを与えるルーツグレート。
- スリットは逆テーパーなので小石、ゴミ等が目づまりしません。
- 充填用の透水性舗装材は、P.56-57からお選びください。



※詳細図をご希望の場合は、お問合せください。

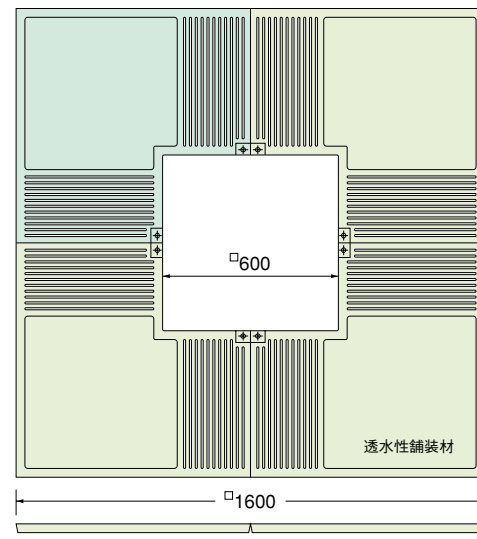
P75の製品共通特徴

- 透水性舗装材が通気性と集水効果をアップし、雨天時の歩行をスムーズにします。
- 花の絵などデザインをプラス、心の安らぎを与えます。
- スリットは逆テーパーなので小石、ゴミ等が目づまりしません。
- 充填用の透水性舗装材は、P.56-57からお選びください。



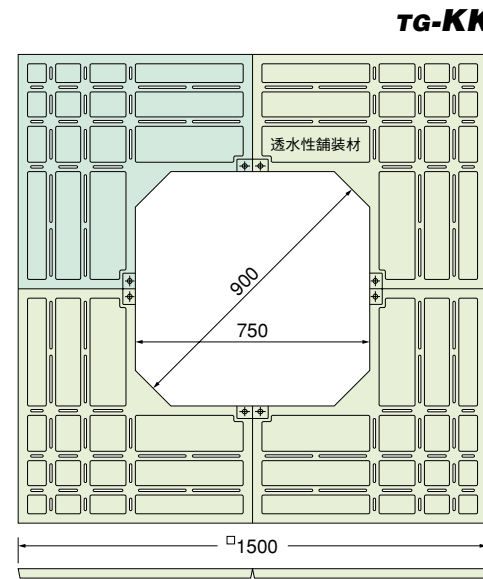
TG-KK-1460V

- 特殊
- 構成 4P
- 質量 kg 166
- 材質 FC 200



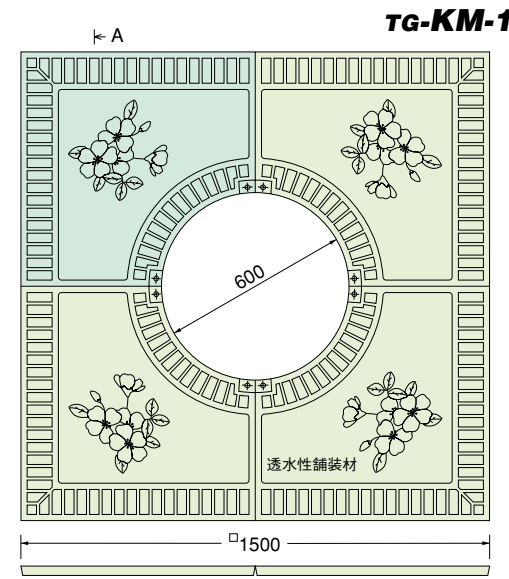
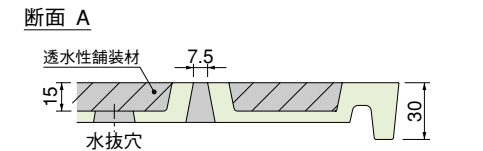
TG-KK-1660FV

- 細目
- 構成 4P
- 質量 kg 204
- 材質 FC 200
- 支柱 穴可



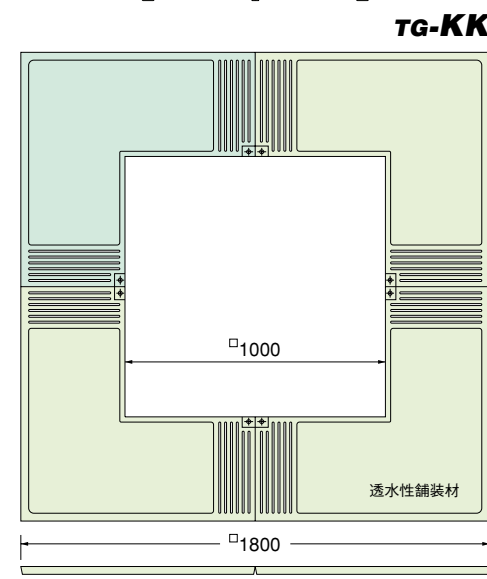
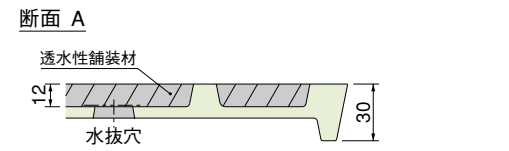
TG-KK-1575FV

- 特殊
- 構成 4P
- 質量 kg 168
- 材質 FC 200
- スリット 7.5



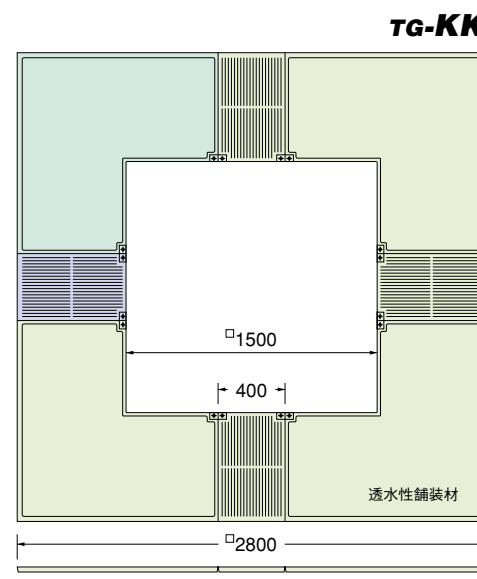
TG-KM-1560VQ

- 特殊 さくら
- 構成 4P
- 質量 kg 152
- 材質 FC 200



TG-KK-1810FV

- 細目
- 構成 4P
- 質量 kg 186
- 材質 FC 200



TG-KK-2815FV

- 細目
- 構成 8P
- 質量 kg 562
- 材質 FCD 500

※省略図面です。



TG-KM-1560VQ





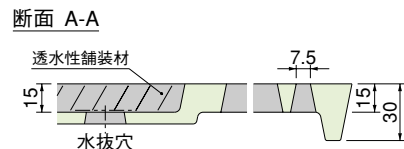
TG-PM-15156FAV



TG-UM-12116FAV

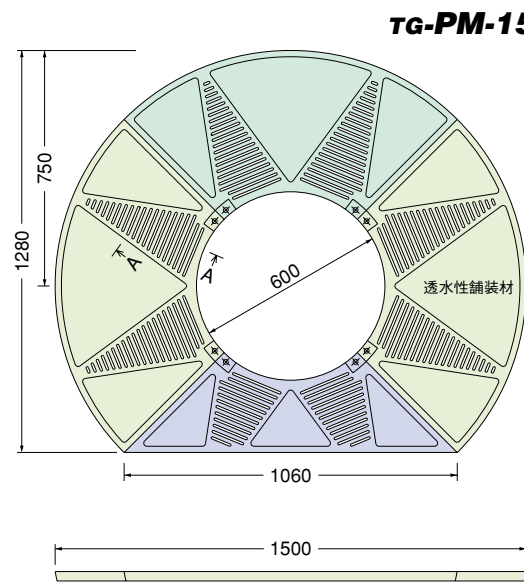
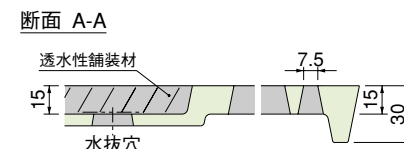
P76の製品共通特徴

- 細目タイプ(F型)との組合せで通気性と集水効果がアップ。
- 透水性舗装材の特性で雨天時でも、スムーズに歩行ができます。
- 丸型に違った形状の組合せ、変化に富んだ設計に。
- スリットは逆テーパーなので小石、ゴミ等が目づまりしません。
- 充填用の透水性舗装材は、P.56・57からお選びください。



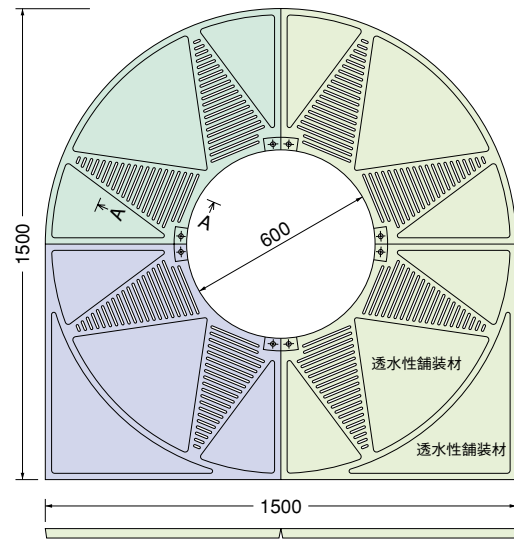
P77の製品共通特徴

- 細目タイプ(F型)との組合せで通気性と集水効果がアップ。
- 透水性舗装材の特性で雨天時でも、スムーズに歩行ができます。
- 丸型に違った形状の組合せ、変化に富んだ設計に。
- スリットは逆テーパーなので小石、ゴミ等が目づまりしません。
- 充填用の透水性舗装材は、P.56・57からお選びください。



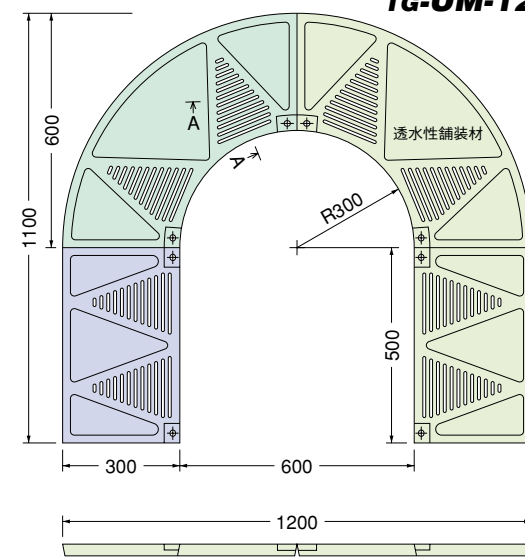
TG-PM-15126FAV

細目	細目
構成	4P
質量	121 kg
材質	FC 200
支柱	支柱穴可



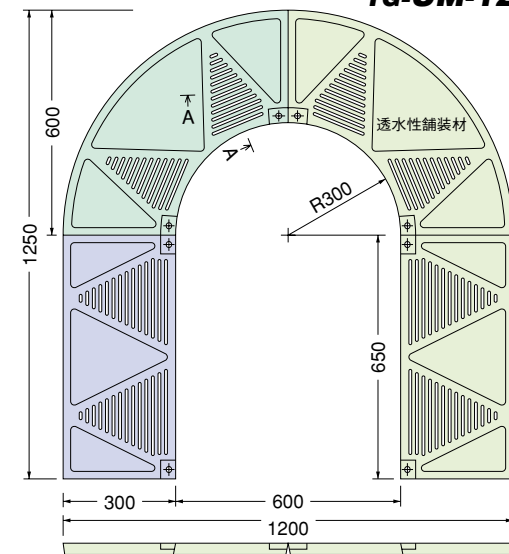
TG-PM-15156FAV

細目	細目
構成	4P
質量	154 kg
材質	FC 200
支柱	支柱穴可



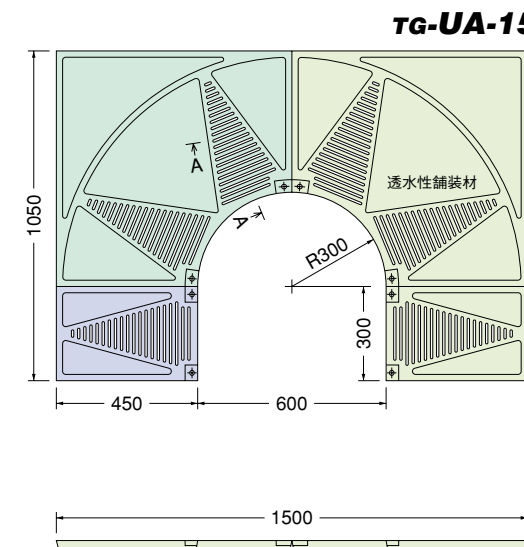
TG-UM-12116FAV

細目	細目
構成	4P
質量	79 kg
材質	FC 200
支柱	支柱穴可



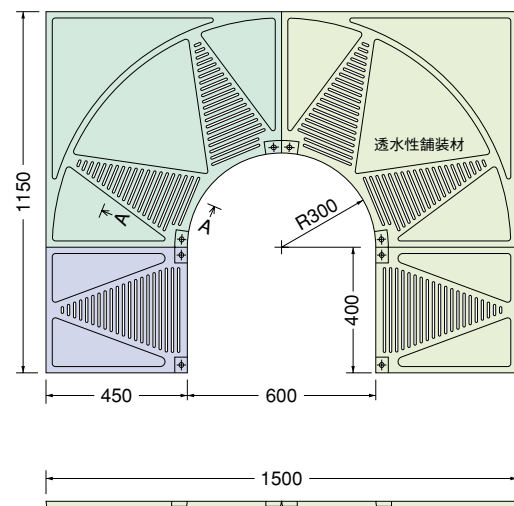
TG-UM-12126FAV

細目	細目
構成	4P
質量	75 kg
材質	FC 200
支柱	支柱穴可



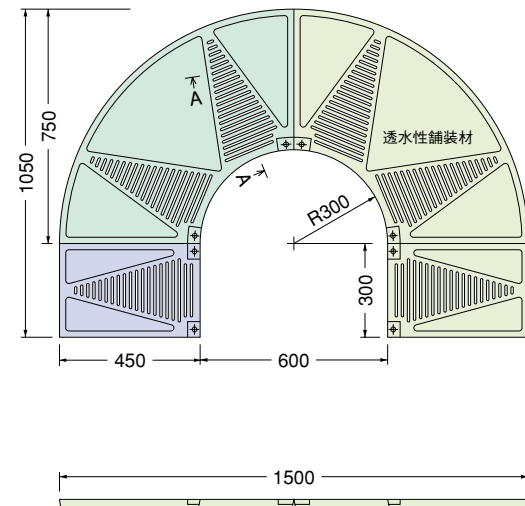
TG-UA-15106FAV

細目	細目
構成	4P
質量	110 kg
材質	FC 200
支柱	支柱穴可



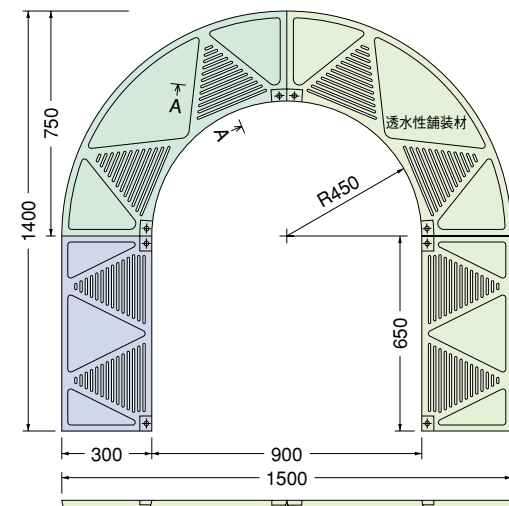
TG-UA-15116FAV

細目	細目
構成	4P
質量	120 kg
材質	FC 200
支柱	支柱穴可



TG-UM-15106FAV

細目	細目
構成	4P
質量	91 kg
材質	FC 200
支柱	支柱穴可



TG-UM-15149FAV

細目	細目
構成	4P
質量	86 kg
材質	FC 200
支柱	支柱穴可





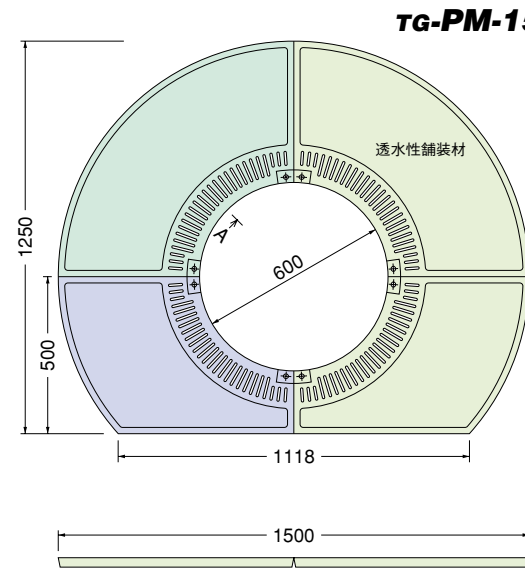
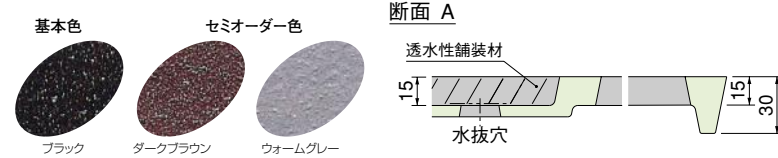
TG-UM-15106FDV



TG-PH-15106FDV

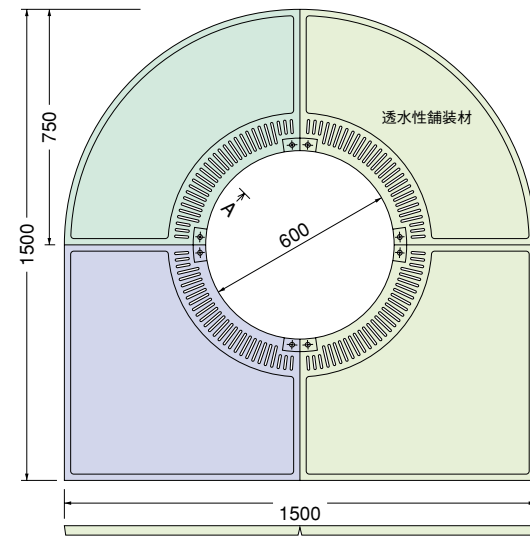
P78の製品共通特徴

- 細目タイプ(F型)との組合せで通気性と集水効果がアップ。
- 透水性舗装材の特性で雨天時でも、スムーズに歩行ができます。
- 丸型に違った形状の組合せ、変化に富んだ設計に。
- スリットは逆テーパーなので小石、ゴミ等が目づまりしません。
- 充填用の透水性舗装材は、P.56・57からお選びください。



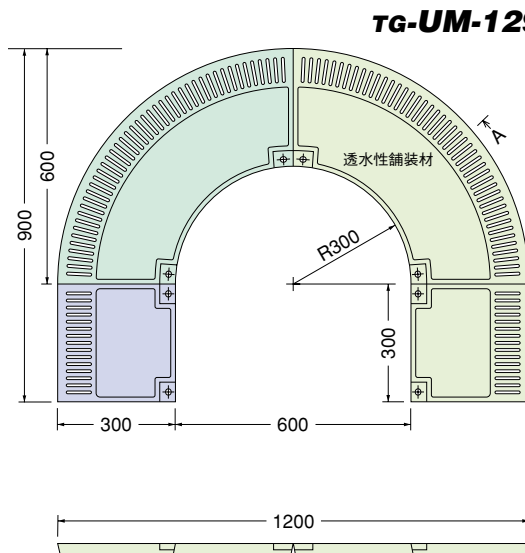
TG-PM-15126FDV

細目	
構成	4P
質量 kg	109
材質	FC 200
支柱穴可	可



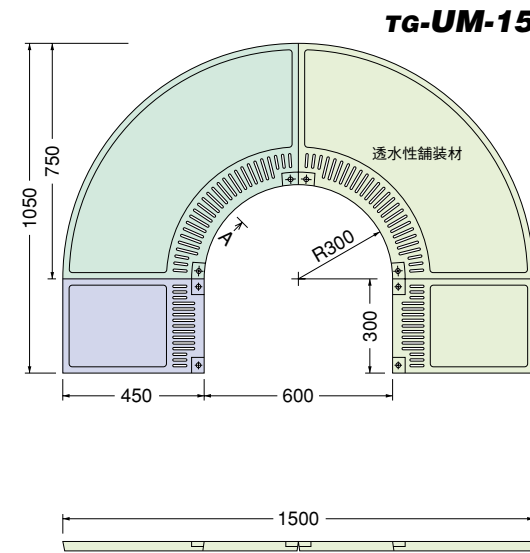
TG-PM-15156FDV

細目	
構成	4P
質量 kg	154
材質	FC 200
支柱穴可	可



TG-UM-12906FDV2

細目	
構成	4P
質量 kg	57
材質	FC 200
支柱穴可	可

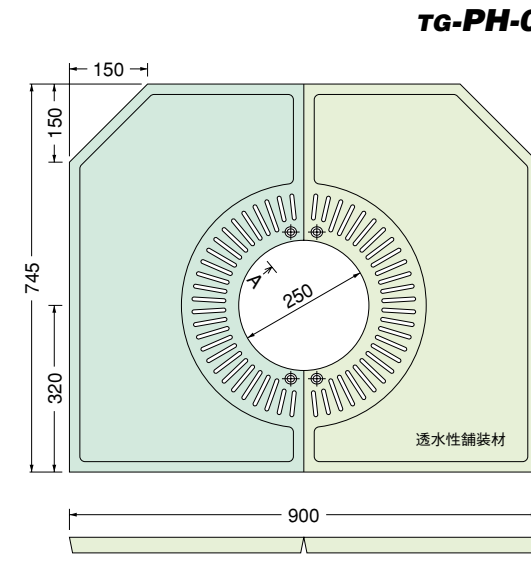
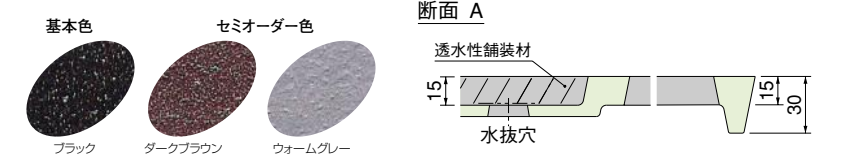


TG-UM-15106FDV

細目	
構成	4P
質量 kg	96
材質	FC 200
支柱穴可	可

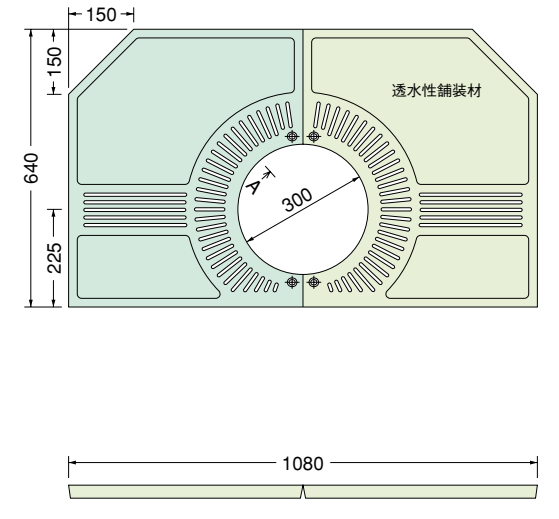
P79の製品共通特徴

- 細目タイプ(F型)との組合せで通気性と集水効果がアップ。
- 透水性舗装材の特性で雨天時でも、スムーズに歩行ができます。
- プロムナードにアクセントが付き、快適に仕上がります。
- スリットは逆テーパーなので小石、ゴミ等が目づまりしません。
- 充填用の透水性舗装材は、P.56・57からお選びください。



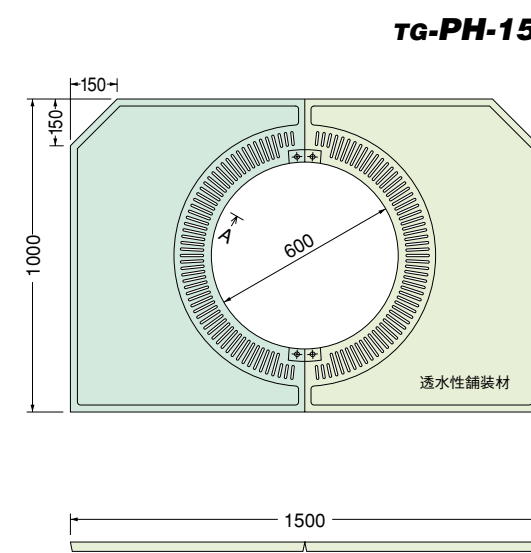
TG-PH-09742FV

細目	
構成	2P
質量 kg	55
材質	FC 200
支柱穴可	可



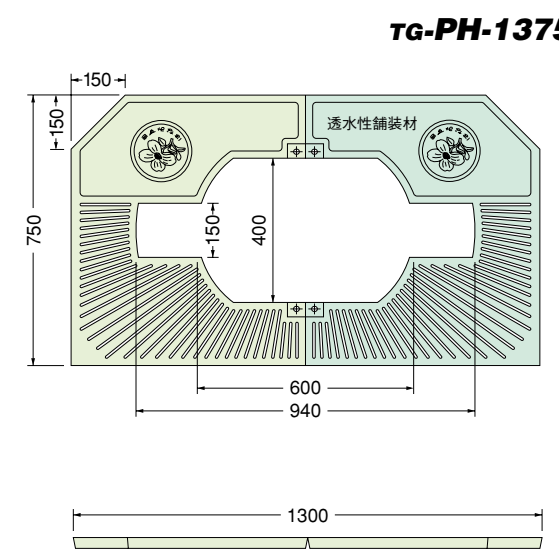
TG-PH-10643FV

細目	
構成	2P
質量 kg	55
材質	FC 200
支柱穴可	可



TG-PH-15106FDV

細目	
構成	2P
質量 kg	103
材質	FC 200
支柱穴可	可



TG-PH-13756FVQ

細目	はなみずき
構成	2P
質量 kg	63
材質	FC 200

●断面が異なります。  
●絵柄部分にオリジナルデザイン可能。





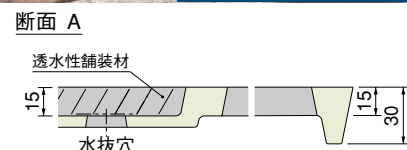
TG-UH-15746FV



TG-UH-15106FV

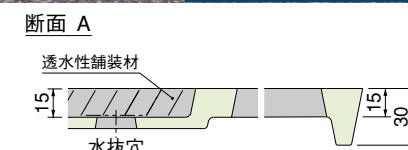
P80の製品共通特徴

- 細目タイプ(F型)との組合せで通気性と集水効果がアップ。
- 透水性舗装材の特性で雨天時でも、スムーズに歩行ができます。
- 都市景観を快適にサポートする樹木にやさしいタイプです。
- スリットは逆テーパーなので小石、ゴミ等が目づまりしません。
- 充填用の透水性舗装材は、P.56・57からお選びください。

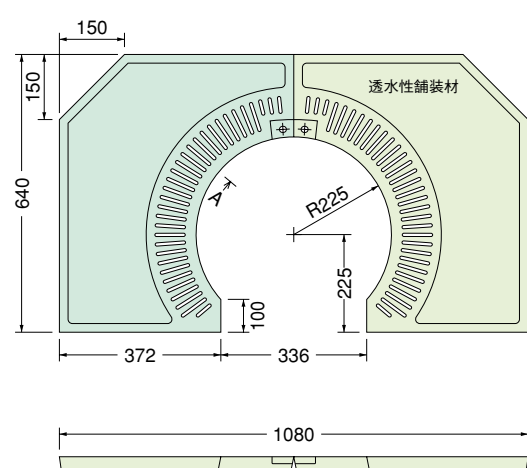


P81の製品共通特徴

- 細目タイプ(F型)との組合せで通気性と集水効果がアップ。
- 透水性舗装材の特性で雨天時でも、スムーズに歩行ができます。
- プロムナードにアクセントが付き、快適に仕上がります。
- スリットは逆テーパーなので小石、ゴミ等が目づまりしません。
- 充填用の透水性舗装材は、P.56・57からお選びください。

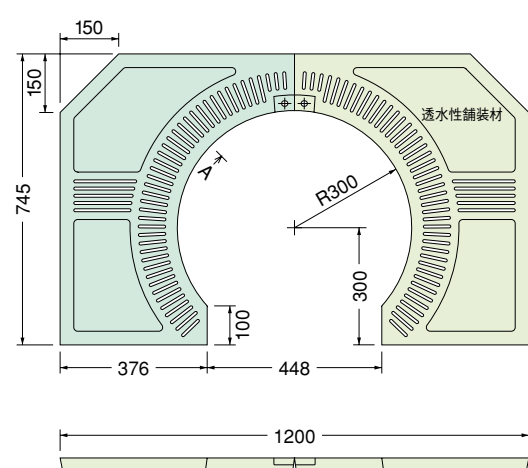


TG-UH-10644FV



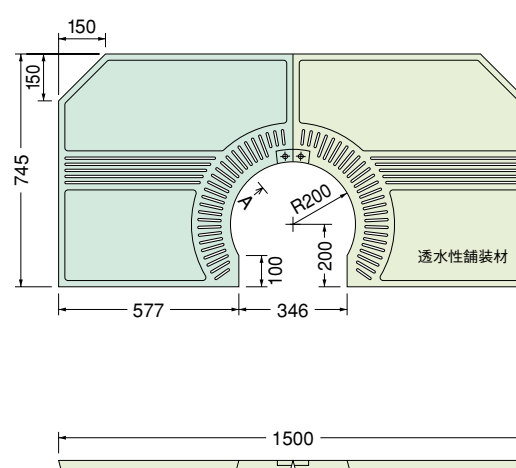
細目	2P
構成	2P
質量 kg	52
材質	FC 200
支柱穴可	可

TG-UH-12746FV



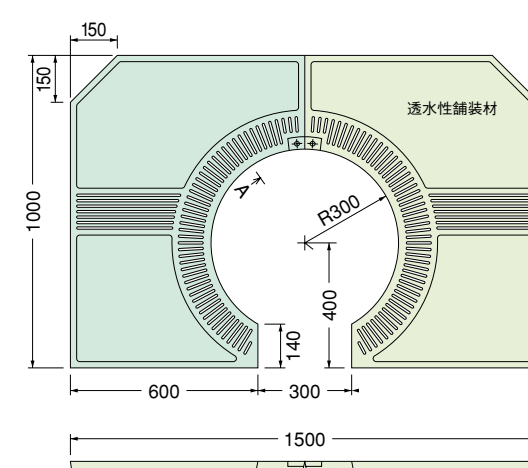
細目	2P
構成	2P
質量 kg	46
材質	FC 200
支柱穴可	可

TG-UH-15744FV



細目	2P
構成	2P
質量 kg	81
材質	FC 200
支柱穴可	可

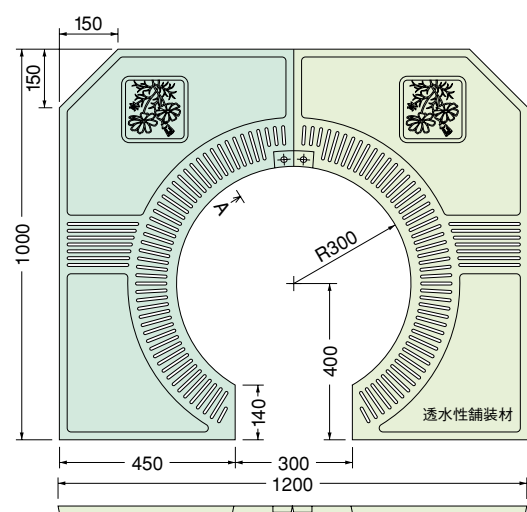
TG-UH-15106FV



細目	2P
構成	2P
質量 kg	115
材質	FC 200
支柱穴可	可

TG-UH-12106FVQ

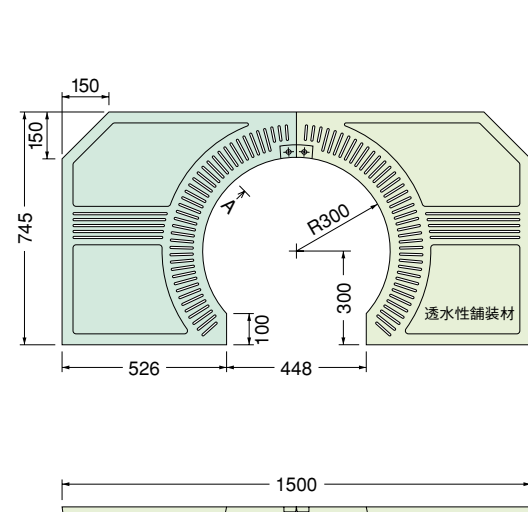
コスモス



細目	2P
構成	2P
質量 kg	74
材質	FC 200
支柱穴可	可

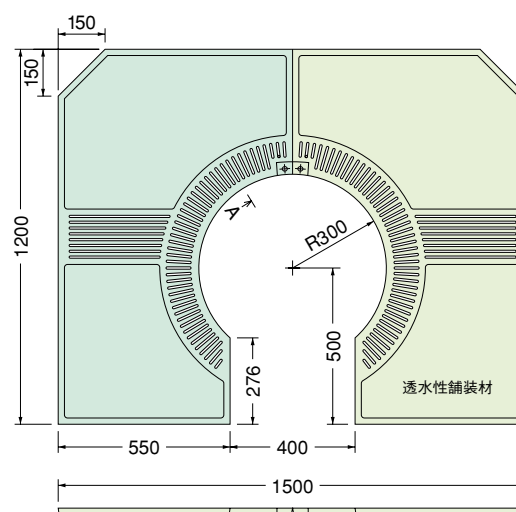
●絵柄部分にオリジナルデザイン可能。

TG-UH-15746FV



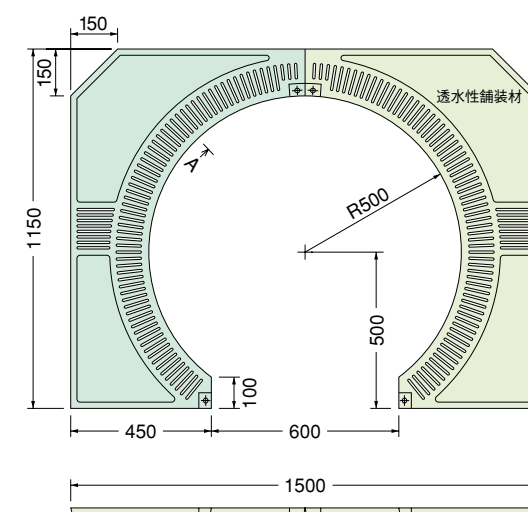
細目	2P
構成	2P
質量 kg	67
材質	FC 200
支柱穴可	可

TG-UH-15126FV



細目	2P
構成	2P
質量 kg	133
材質	FC 200
支柱穴可	可

TG-UH-15111FV



細目	2P
構成	2P
質量 kg	76
材質	FC 200
支柱穴可	可





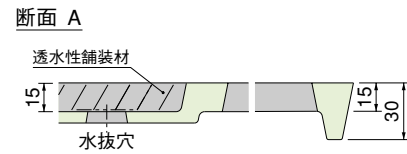
TG-UHC-12106FV



TG-UA-15109FDV

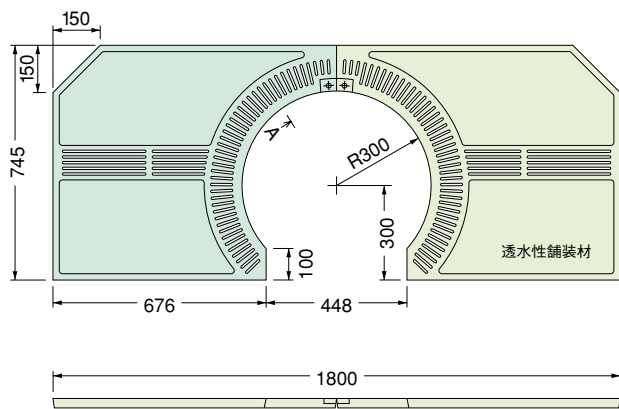
P82の製品共通特徴

- 細目タイプ(F型)との組合せで通気性と集水効果がアップ。
- 透水性舗装材の特性で雨天時でも、スムーズに歩行ができます。
- 都市景観を快適にサポートする樹木にやさしいタイプです。
- スリットは逆テーパーなので小石、ゴミ等が目づまりしません。
- 充填用の透水性舗装材は、P.56・57からお選びください。



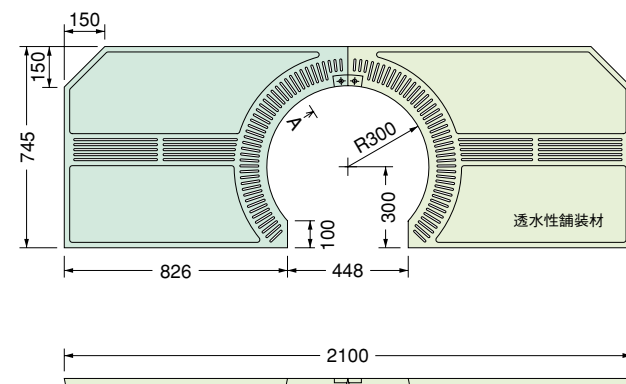
TG-UH-18746FV

細目	2P	91	FC 200	支柱穴可
構成	質量kg	材質		



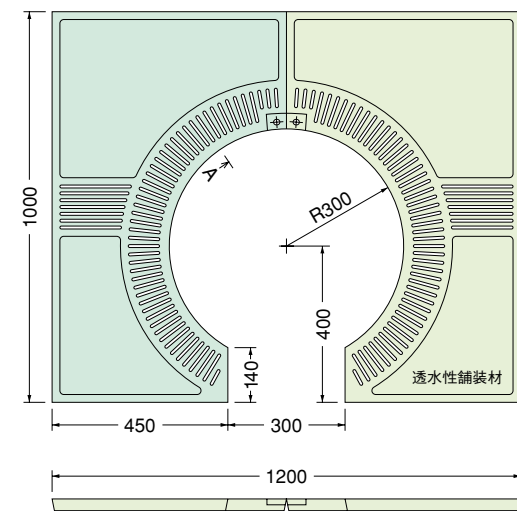
TG-UH-21746FV

細目	2P	103	FC 200	支柱穴可
構成	質量kg	材質		



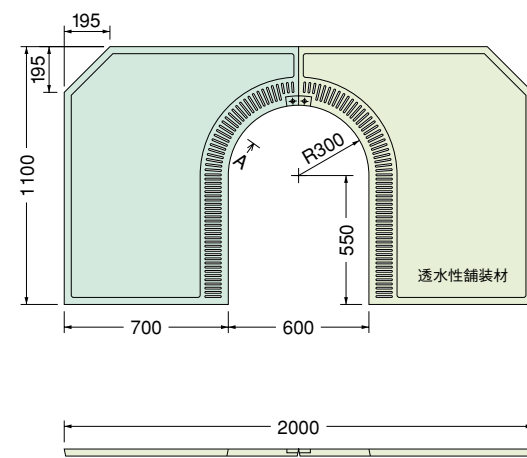
TG-UHC-12106FV

細目	2P	69	FC 200	支柱穴可
構成	質量kg	材質		



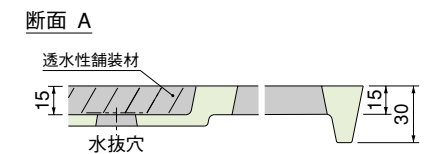
TG-UJ-20116FV

細目	2P	143	FC 200	支柱穴可
構成	質量kg	材質		



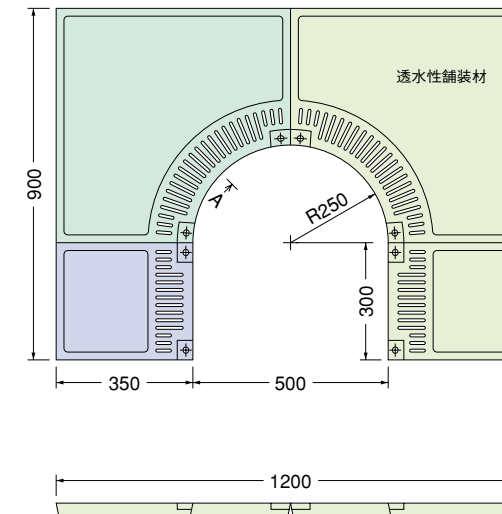
P83の製品共通特徴

- 細目タイプ(F型)との組合せで通気性と集水効果がアップ。
- 透水性舗装材の特性で雨天時でも、スムーズに歩行ができます。
- プロムナードにアクセントが付き、快適に仕上がります。
- スリットは逆テーパーなので小石、ゴミ等が目づまりしません。
- 充填用の透水性舗装材は、P.56・57からお選びください。



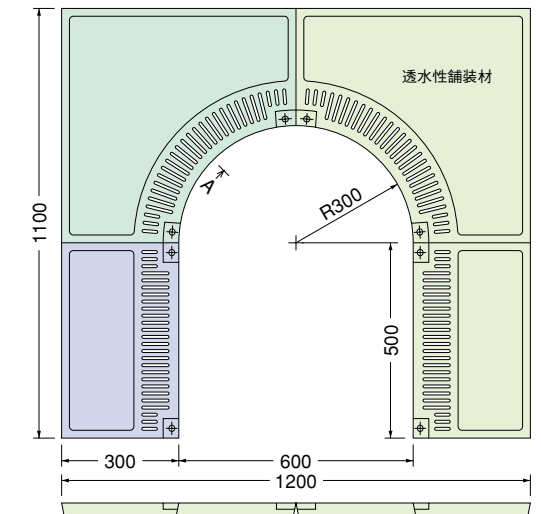
TG-UA-12905FDV

細目	4P	71	FC 200	支柱穴可
構成	質量kg	材質		



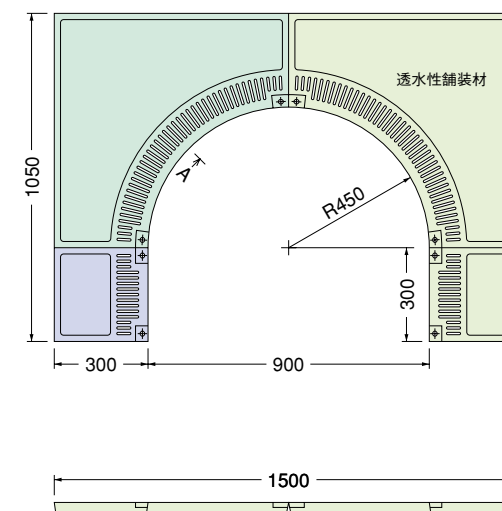
TG-UA-12116FDV

細目	4P	76	FC 200	支柱穴可
構成	質量kg	材質		



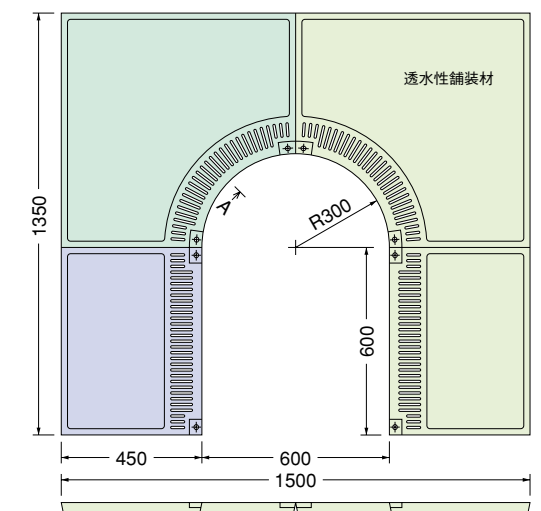
TG-UA-15109FDV

細目	4P	81	FC 200	支柱穴可
構成	質量kg	材質		



TG-UA-15136FDV

細目	4P	130	FC 200	支柱穴可
構成	質量kg	材質		







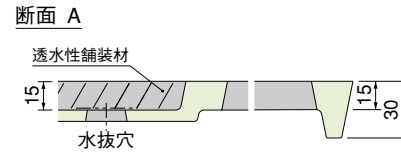
TG-UA-15121FDV



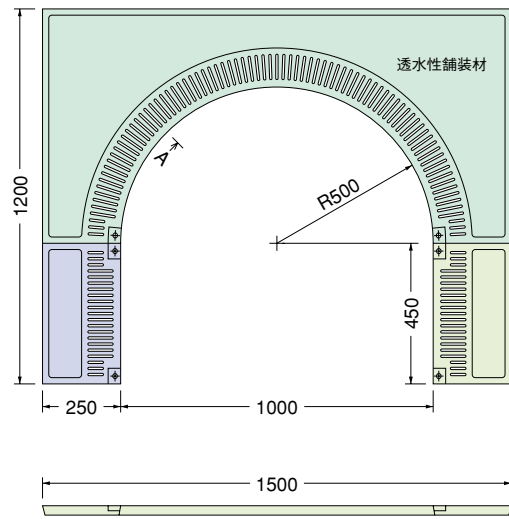
TG-M-2060XV

P84の製品共通特徴

- 細目タイプ(F型)との組合せで通気性と集水効果がアップ。
- 透水性舗装材の特性で雨天時でも、スムーズに歩行ができます。
- プロムナードにアクセントが付き、快適に仕上がります。
- 仕上は、合成樹脂焼付塗装。
- 充填用の透水性舗装材は、P.56・57からお選びください。

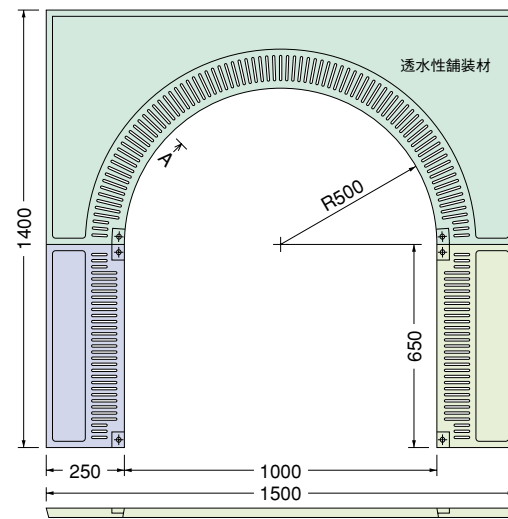


TG-UA-15121FDV



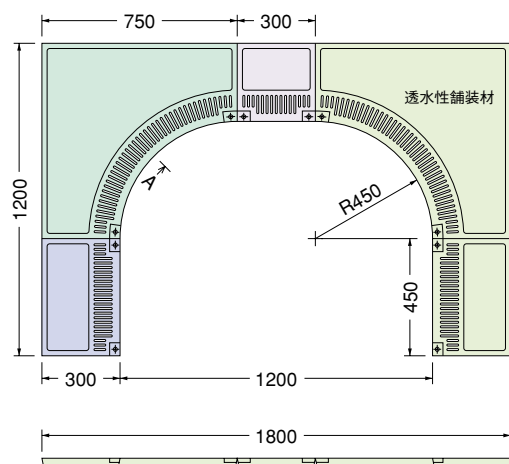
細目	
構成	3P
質量 kg	85
材質	FC 200

TG-UA-15141FDV



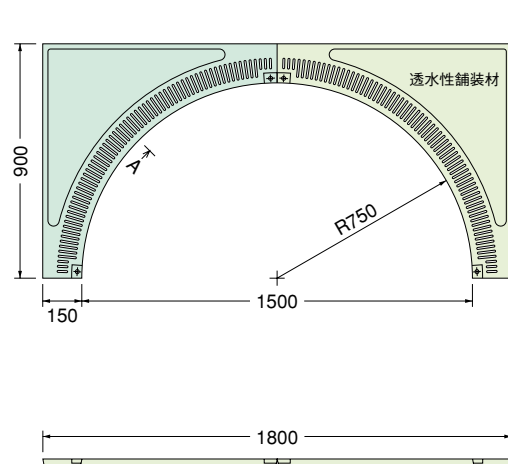
細目	
構成	3P
質量 kg	90
材質	FC 200

TG-UA-18121FDV



細目	
構成	5P
質量 kg	93
材質	FC 200

TG-KM-1815FDV1/2



細目	
構成	2P
質量 kg	78
材質	FC 200

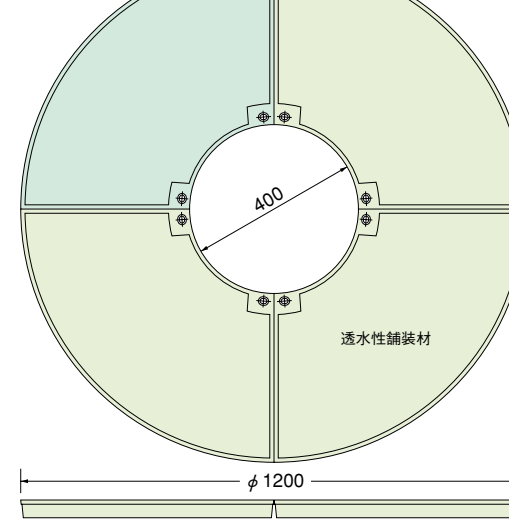
P85の製品共通特徴

- 透水性舗装材が通気性と集水効果をアップし、雨天時の歩行をスムーズにします。
- 都市景観を快適にサポートする樹木にやさしいタイプです
- 仕上は、合成樹脂焼付塗装。
- 充填用の透水性舗装材は、P.56・57からお選びください。



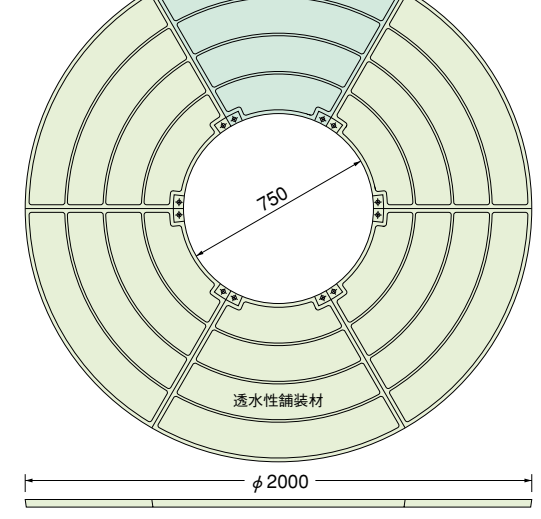
※詳細図をご希望の場合は、お問合せください。

TG-M-1240XV



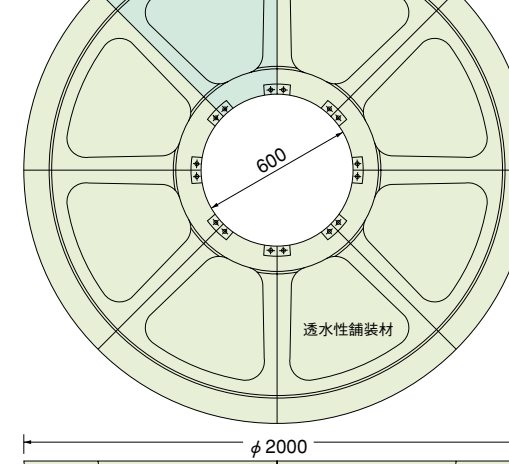
特殊	
構成	4P
質量 kg	126
材質	FC 200

TG-M-2075V



特殊	
構成	6P
質量 kg	271
材質	FC 200

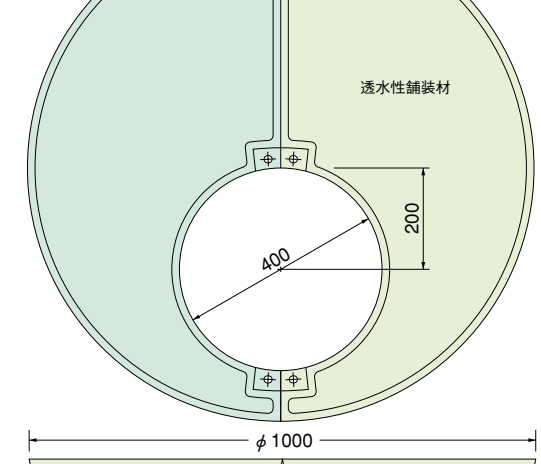
TG-M-2060XV



特殊	
構成	8P
質量 kg	165
材質	FC 200

●機関車の動輪をイメージしたデザインです。

TG-M-1040PV



特殊	
構成	2P
質量 kg	64
材質	FCD 500
支柱穴可	

●内径をすらしたルーツグレート。

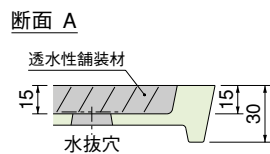
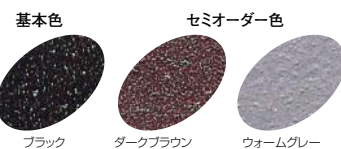




TG-PF-TNV

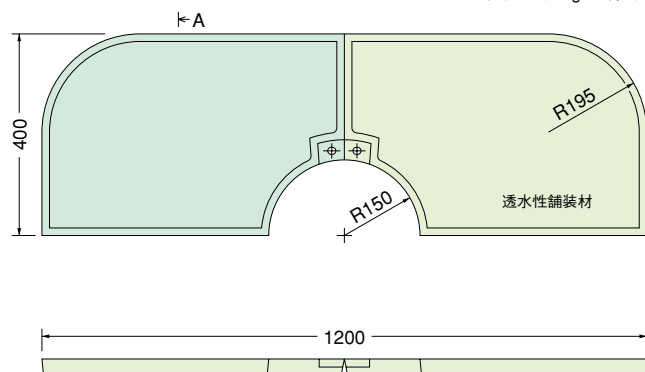
P86の製品共通特徴

- 透水性舗装材が通気性と集水効果をアップし、雨天時の歩行をスムーズにします。
- 都市景観を快適にサポートする樹木にやさしいタイプです。
- 充填用の透水性舗装材は、P.56・57からお選びください。



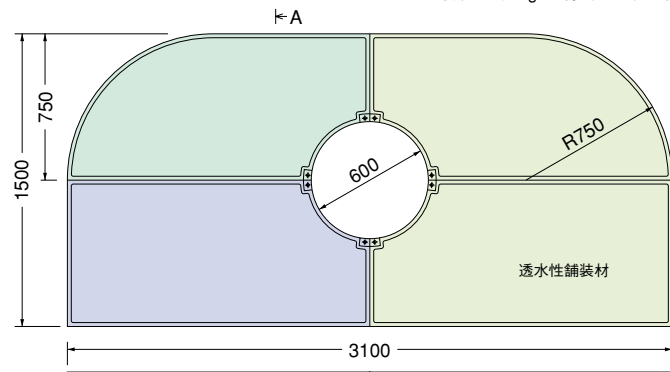
TG-UX-1240V

特殊	2P	33	FC
構成	質量kg	材質	



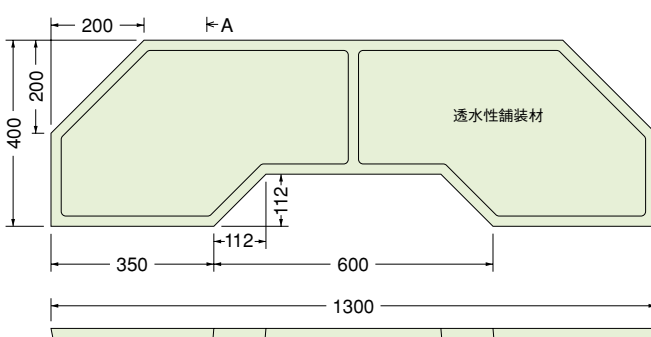
TG-PD-31156V

特殊	4P	446	FCD	⏻
構成	質量kg	材質	支柱穴可	



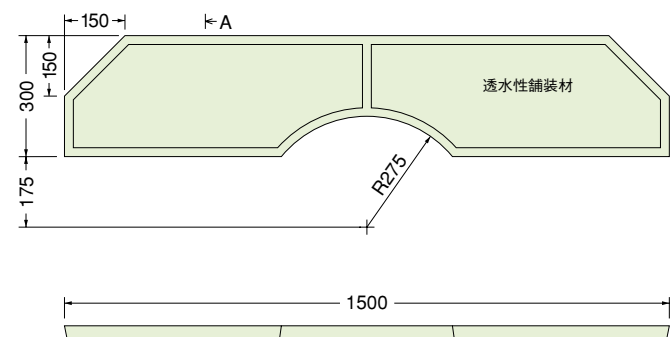
TG-PF-TN10V

特殊	1P	47	FC
構成	質量kg	材質	



TG-PF-TNV

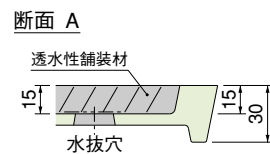
特殊	1P	35	FC
構成	質量kg	材質	



TG-P-2130V

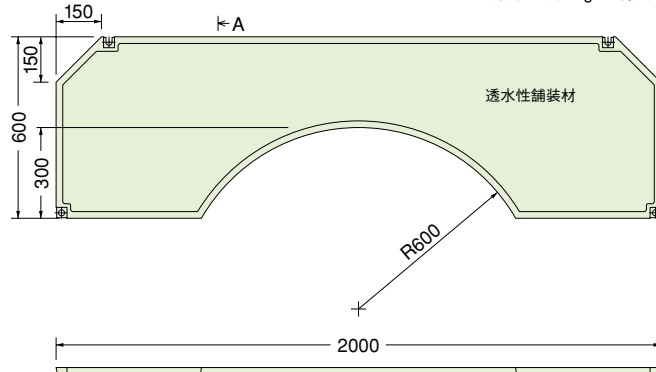
P87の製品共通特徴

- 透水性舗装材が通気性と集水効果をアップし、雨天時の歩行をスムーズにします。
- 狭い歩道のアクセント付けに最適です。
- 充填用の透水性舗装材は、P.56・57からお選びください。



TG-P-2060VB

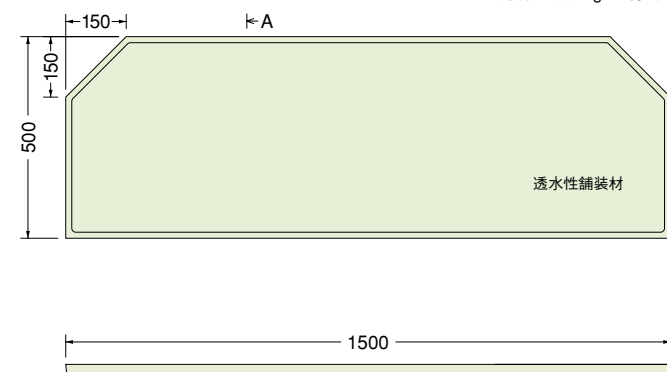
特殊	1P	130	FCD
構成	質量kg	材質	



●外周ボルト固定タイプです。

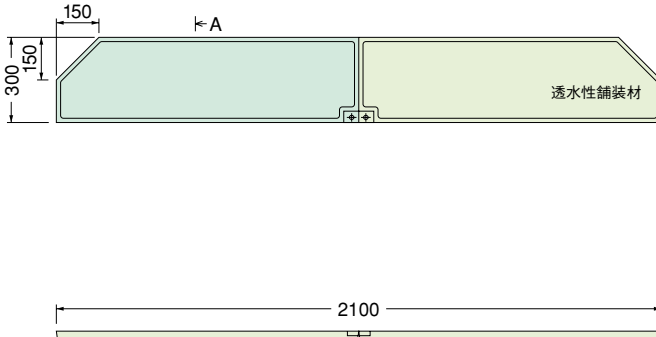
TG-P-1550V

特殊	1P	75	FCD
構成	質量kg	材質	



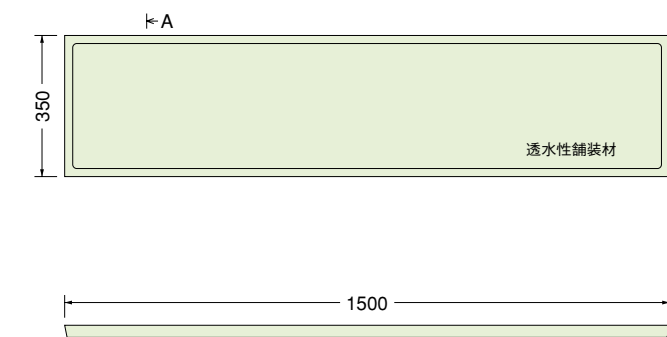
TG-P-2130V

特殊	2P	56	FCD
構成	質量kg	材質	



TG-K-1535V

特殊	1P	58	FCD
構成	質量kg	材質	







# Q TYPE

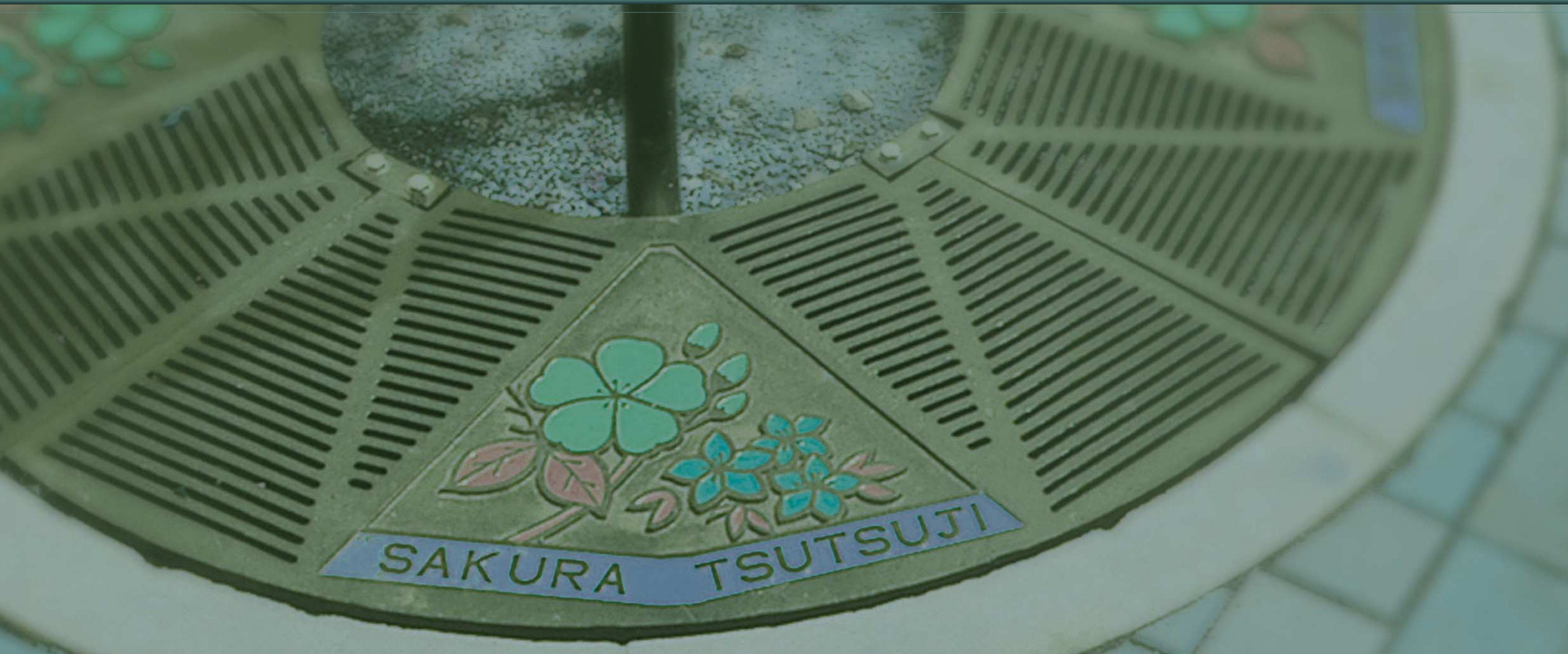
デザインタイプ

レディメードからオーダーメイドまで、高い機能性にデザインアクセントを加えた美観ルーツプレート。

豊富なカラーをはじめ、地域のシンボルや樹木の名前などをデザイン化するなど、バリエーション展開は多彩です。

それぞれの環境に最もふさわしいオリジナルデザインで個性あふれる街並みが演出できます。

Harmony with People, Cities and Nature





# レディメイドからオーダーメイドまで 環境にベストフィットするデザインタイプルーツグレート。

イージー・オーダー | マーク部のデザインをいただだけで、デザインルーツグレートができあがります。

## EASY ORDER

STEP ①



カタログ掲載製品の中から本体をお選びください。マーク部のデザインについては、デザイン画をいただくか、またはデザインイメージをおうかがいして制作いたします。

STEP ②



設置される場所や環境を考慮しながら、街づくりのコンセプトにあわせてマーク部分のデザインを制作します。

STEP ③



試作品完成→検査→製造→納品となります。

Qシリーズのポイント | シンプルなデザインをおすすめします。



POINT ①

街路や広場の特長を生かしたデザインを入れることにより、個性的でエレガントな街づくりが可能です。(例: 県、市町村の花、木、鳥など)

POINT ②

どのようなデザインでも製作可能ですが、シンプルなデザインほどインパクトが強く、設置したときにデザインが映えます。

POINT ③

標準色以外でも別注で製作可能です。また、カラー充填やセラミック溶射なども出来ますので他にない個性的なルーツグレートも製作できます。

※商品の数量、及び着色などにより納期が変わりますので、弊社担当者にご相談ください。

スペシャル・オーダー | ご希望のデザインをおうかがいし、オリジナルのルーツグレートを創ります。

## SPECIAL ORDER

STEP ①



本体のデザイン、形状、サイズなどもまったく自由です。環境にあうルーツグレートを着想するまで、十分に打ち合わせを行います。

STEP ②



デザイナーと綿密な打ち合わせを行い、お客さまのイメージをCAD画面で形にしていきます。

STEP ③



当社での最終チェックの後、デザイン画をお持ちし、検討していただきます。

STEP ④



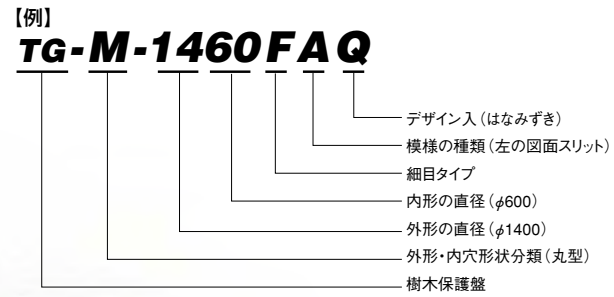
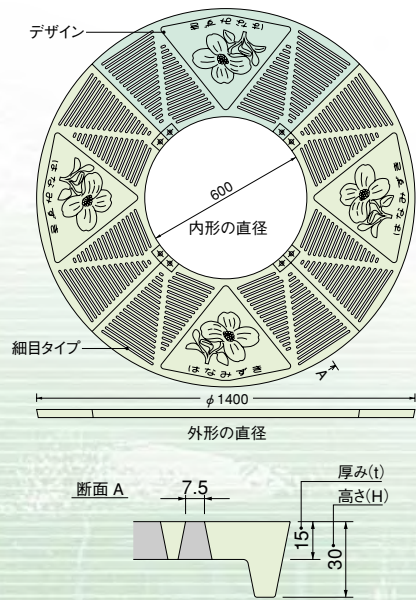
デザイン決定後、模型試作→試作品完成→検査→製造→納品となります。

【デザインの一例】





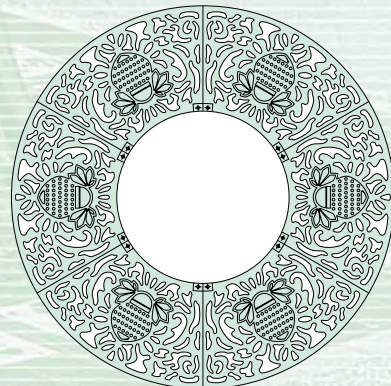
デザインタイプの仕様 | 呼称については、下記をご参照ください。



- \*1 外形・内穴形状には、M・KM・KK・KMX・KMC・K・UA・PM・UM・UX・P型と豊富なバリエーションがあります。P.264～P.265をご参照ください。
- \*2 肉厚の呼称区分
  - ① 受枠に接する箇所を「高さ」と称し、寸法記号は、Hで表します。
  - ② 内部の肉厚を「厚さ」と称し、寸法記号は、tで表します。
- \*3 呼称の付方には原則によらない場合も若干あります。ご了承ください。



**TG-M-1560Q**  
チボリ



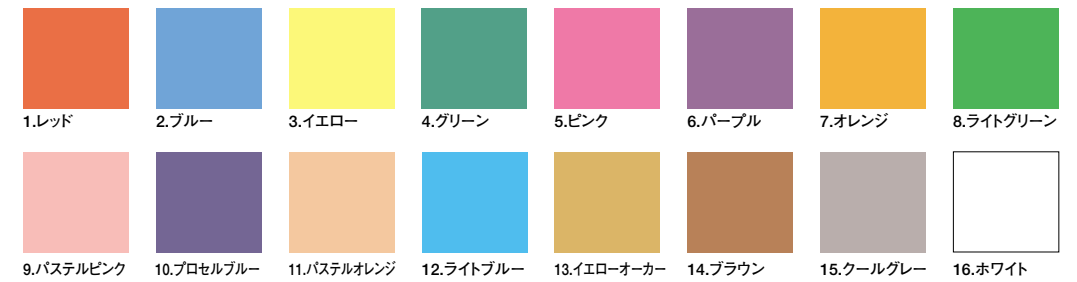
カラーバリエーション | 選べる16色ビビットカラーが街をカラフルにします。



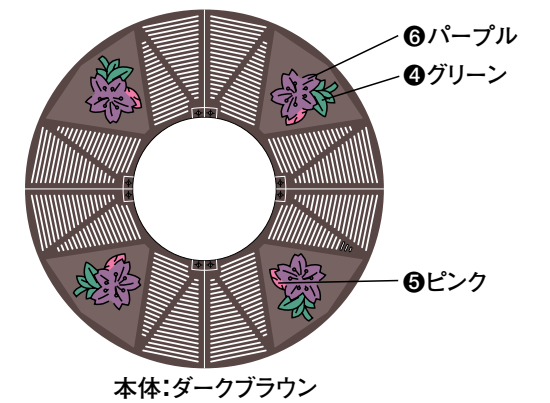
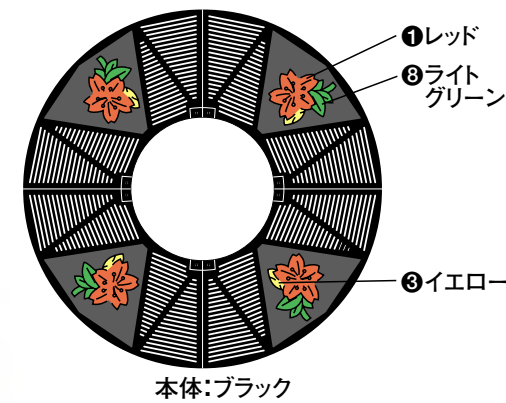
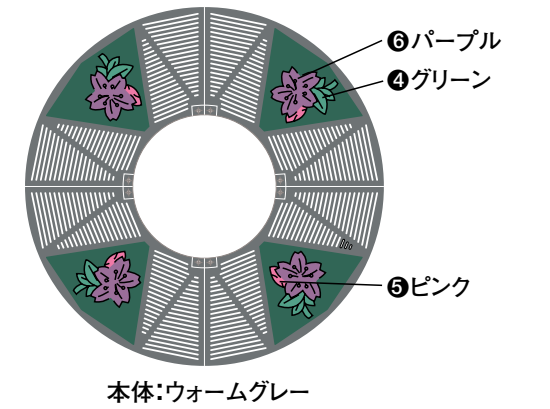
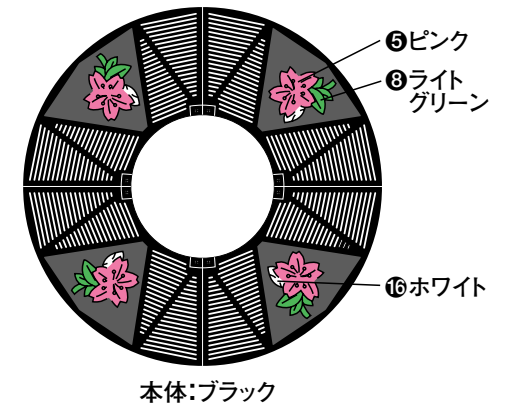
デザイン部  
16色のうちからお選びください。  
※16色カラー以外にもオーダーカラーで、ご希望の色をお選びいただけます。

本体部カラーバリエーション ※基本以外のカラーはオーダーになります。  
基本色                      セミオーダー色

ブラック      ダークブラウン      ウォームグレー



[カラーの選択により、同じ形状、同じデザインを使用していても、こんなに表情が変化します。]







TG-KK-1590FAQ



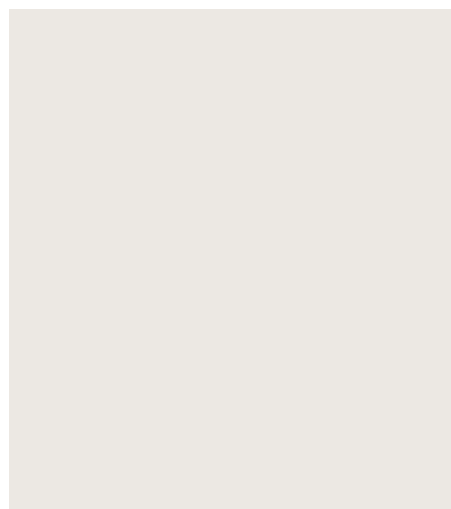
TG-KK-2817FZQ



TG-KM-1560FAQ



TG-PG-15755Q



TG-KMX-15806FJQ



TG-UX-1345FQ



TG-PF-TN4Q



TG-2090FDQ



TG-M-1560FAQ



TG-M-2060FAQ



TG-UH-22807FQ



TG-KM-1560FAQ-LG





TG-UH-21535FQ



TG-M-2090FAQ



TG-M-1560FAQ



TG-KK-0952FEQ1/2



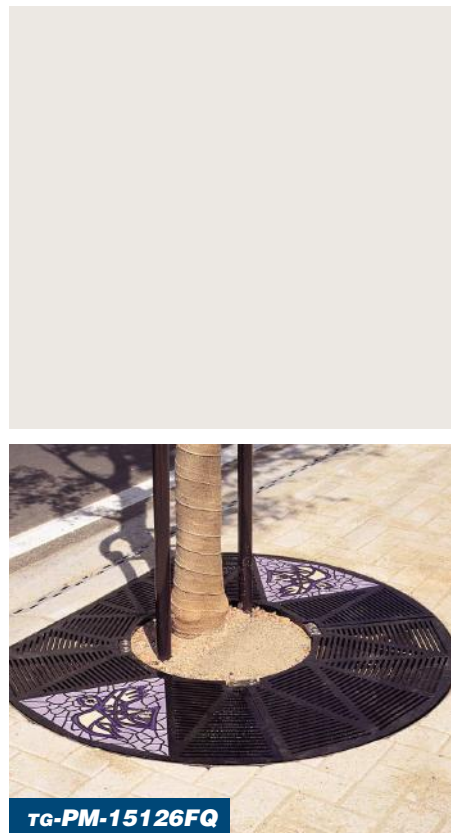
TG-M-1560FAQ



TG-M-1560FCQ



TG-UE-15126FQ



TG-PM-15126FQ



TG-PM-15126FQ



TG-PF-TNQ





TG-M-1460FAQ



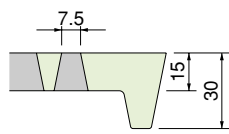
TG-M-1560FAQ

P98の製品共通特徴

- ベーシックなスリットパターンにワンポイントデザインをあしらったルーツグレート。
- 絵柄部分にご希望のオリジナルデザインを入れることも可能です。
- ワンポイントカラー充填をご希望の場合は、P.93のカラーバリエーションをご覧の上、お問い合わせください。



断面 A



**TG-M-1245FAQ**  
チューリップと蝶

細目  
構成 3P  
質量 kg 87  
材質 FC 200  
支柱穴可

**TG-M-1460FAQ**  
はなみずき

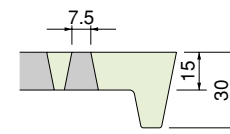
細目  
構成 4P  
質量 kg 108  
材質 FC 200  
支柱穴可

P99の製品共通特徴

- ベーシックなスリットパターンにワンポイントデザインをあしらったルーツグレート。
- 絵柄部分にご希望のオリジナルデザインを入れることも可能です。
- ワンポイントカラー充填をご希望の場合は、P.93のカラーバリエーションをご覧の上、お問い合わせください。



断面 A



**TG-M-1560FAQ**  
はなみずき

細目  
構成 4P  
質量 kg 115  
材質 FC 200  
支柱穴可

**TG-M-1560FAQ**  
桜

細目  
構成 4P  
質量 kg 115  
材質 FC 200  
支柱穴可

**TG-M3-1560FAQ**  
さるすべり

細目  
構成 3P  
質量 kg 110  
材質 FC 200  
支柱穴可

**TG-M-1575FAQ**  
あやめ

細目  
構成 4P  
質量 kg 110  
材質 FC 200  
支柱穴可

**TG-M-1560FAQ**  
市の花山つつじ

細目  
構成 4P  
質量 kg 115  
材質 FC 200  
支柱穴可

**TG-M-1560FAQ**  
トライくん

細目  
構成 4P  
質量 kg 115  
材質 FC 200  
支柱穴可





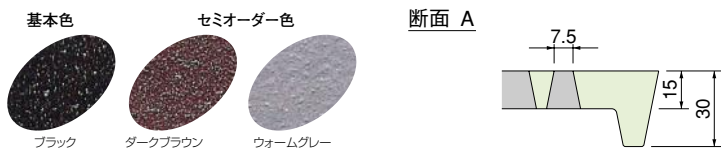
TG-M-2090FAQ



TG-M-1245FDQ

P100の製品共通特徴

- ベーシックなスリットパターンにワンポイントデザインをあしらったルーツグレート。
- 絵柄部分にご希望のオリジナルデザインを入れることも可能です。
- ワンポイントカラー充填をご希望の場合は、P.93のカラーバリエーションをご覧の上、お問い合わせください。



**TG-M-1890FAQ**  
いちよう

細目

構成 4P

質量 kg 125

材質 FC 200

支柱 穴可

**TG-M-2090FAQ**  
桜・つつじ

細目

構成 6P

質量 kg 204

材質 FC 200

支柱 穴可

**TG-M-2090FAQ**  
ぶんごうめ

細目

構成 6P

質量 kg 204

材質 FC 200

支柱 穴可

**TG-M-2090FAQ**  
なでしこ

細目

構成 6P

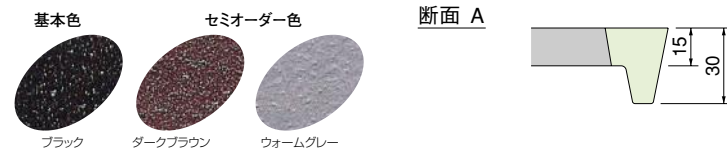
質量 kg 204

材質 FC 200

支柱 穴可

P101の製品共通特徴

- ベーシックなスリットパターンにワンポイントデザインをあしらったルーツグレート。
- 絵柄部分にご希望のオリジナルデザインを入れることも可能です。
- ワンポイントカラー充填をご希望の場合は、P.93のカラーバリエーションをご覧の上、お問い合わせください。



**TG-M-1245FDQ**  
雪の結晶

細目

構成 3P

質量 kg 81

材質 FC 200

支柱 穴可

●多色充填はできません。

**TG-M-1560FCQ**  
あじさい

細目

構成 4P

質量 kg 140

材質 FC 200

支柱 穴可

●絵柄部分を広くとり、美観性を重視しました。

**TG-M-1560FEQ**  
コスモス

細目

構成 4P

質量 kg 120

材質 FC 200

支柱 穴可

●外周ボルト固定タイプです。

**TG-M-1560FEQ**  
楓

細目

構成 4P

質量 kg 120

材質 FC 200

支柱 穴可

●外周ボルト固定タイプです。





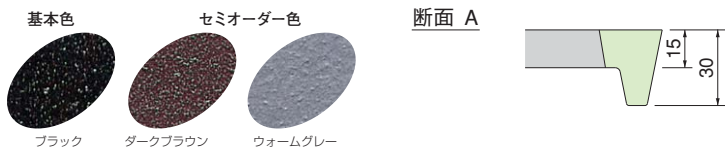
TG-M-2090FEQ



TG-M-1560Q

P102の製品共通特徴

- ベーシックなスリットパターンにワンポイントデザインをあしらったルーツグレート。
- 絵柄部分にご希望のオリジナルデザインを入れることも可能です。
- ワンポイントカラー充填をご希望の場合は、P.93のカラーバリエーションをご覧ください。



**TG-M-2090FEQ**  
桜

細目

構成 **6P**

質量 **186** kg

材質 **FC 200**

支柱穴可

**TG-M-2090FEQ2**  
ヤシ・ハイビスカス

細目

構成 **6P**

質量 **210** kg

材質 **FC 200**

支柱穴可

●絵柄部分を広くとり、美観性を重視しました。

**TG-M-2090FDQ**  
とちのき

細目

構成 **6P**

質量 **206** kg

材質 **FC 200**

支柱穴可

**TG-M-2090FDQ**  
大山つつじ

細目

構成 **6P**

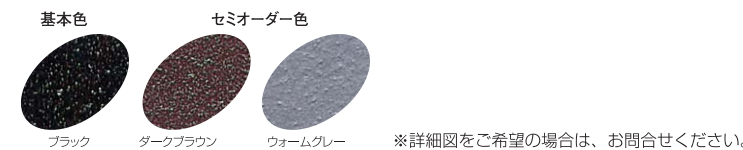
質量 **206** kg

材質 **FC 200**

支柱穴可

P103の製品共通特徴

- ベーシックなスリットパターンにワンポイントデザインをあしらったルーツグレート。
- 都市・公園等のテーマに合わせたデザインを思いのままに製作できます。
- 絵柄部分にご希望のオリジナルデザインを入れることも可能です。



**TG-M-2060Q**  
松茸と栗

標準

構成 **6P**

質量 **228** kg

材質 **FC 200**

支柱穴可

**TG-M-2090Q**  
蕎麦

標準

構成 **6P**

質量 **198** kg

材質 **FC 200**

支柱穴可

**TG-M-1260QP**  
唐草

標準

構成 **4P**

質量 **60** kg

材質 **FC 200**

●古典的な文様が街に落ち着きをあたえます。

**TG-M-2090Q**  
チボリ公園

特殊

構成 **6P**

質量 **179** kg

材質 **FC 200**

●テーマに即したデザインの一例です。





TG-KM-10650FAQ



TG-KM-1575FAQ

P104の製品共通特徴

- ベーシックなスリットパターンにワンポイントデザインをあしらったルーツグレート。
- 絵柄部分にご希望のオリジナルデザインを入れることも可能です。
- ワンポイントカラー充填をご希望の場合は、P.93のカラーバリエーションをご覧の上、お問い合わせください。



**TG-KM-10650FAQ**  
いちよう

細目

構成 2P

質量 kg 66

材質 FC 200

支柱 穴可

●多色充填はできません。

**TG-KM-1250FAQ**  
はなみずき

細目

構成 4P

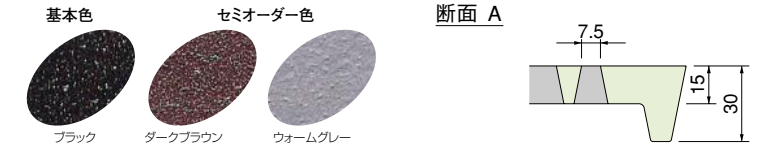
質量 kg 96

材質 FC 200

支柱 穴可

P105の製品共通特徴

- ベーシックなスリットパターンにワンポイントデザインをあしらったルーツグレート。
- 絵柄部分にご希望のオリジナルデザインを入れることも可能です。
- ワンポイントカラー充填をご希望の場合は、P.93のカラーバリエーションをご覧の上、お問い合わせください。



**TG-KM-1575FAQ**  
あやめ

細目

構成 4P

質量 kg 150

材質 FC 200

支柱 穴可

**TG-KM-2090FAQ**  
つばき

細目

構成 4P

質量 kg 240

材質 FC 200

支柱 穴可

**TG-KM-1275FAQ**  
かきつばた

細目

構成 4P

質量 kg 92

材質 FC 200

支柱 穴可

**TG-KM-1560FAQ**  
さくら

細目

構成 4P

質量 kg 168

材質 FC 200

支柱 穴可

**TG-KK-1590FAQ**  
ばら

細目

構成 4P

質量 kg 180

材質 FC 200

支柱 穴可

**TG-KK-1880FAQ**  
さつき

細目

構成 4P

質量 kg 184

材質 FC 200

支柱 穴可





TG-KM-1560FDQ



TG-KM-2090FZQ

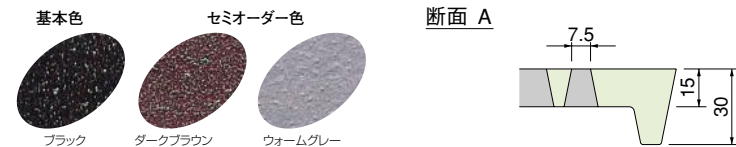
P106の製品共通特徴

- 放射スリットで広がりを感じさせ、より開放感を引き立てます。
- 絵柄部分にご希望のオリジナルデザインを入れることも可能です。
- ワンポイントカラー充填をご希望の場合は、P.93のカラーバリエーションをご覧の上、お問い合わせください。



P107の製品共通特徴

- 絵柄部分の面積を広くとり、美観性を重視したルーツグレート。
- 絵柄部分にご希望のオリジナルデザインを入れることも可能です。
- ワンポイントカラー充填をご希望の場合は、P.93のカラーバリエーションをご覧の上、お問い合わせください。



**TG-KM-0850FDQ**  
さくら・さつき

細目  
構成 2P  
質量 kg 56  
材質 FC 200  
支柱 穴可

**TG-KM-0850FDQ**  
ぼたん

細目  
構成 2P  
質量 kg 56  
材質 FC 200  
支柱 穴可

**TG-KM-1370FZQ**  
菊とハッカ

細目  
構成 4P  
質量 kg 116  
材質 FC 200  
支柱 穴可

**TG-KM-1575FZQ**  
あじさい

細目  
構成 4P  
質量 kg 146  
材質 FC 200  
支柱 穴可

**TG-KM-1040FDQ**  
つばき

細目  
構成 2P  
質量 kg 75  
材質 FC 200  
支柱 穴可

**TG-KM-1560FDQ**  
市花 さぎ草

細目  
構成 4P  
質量 kg 184  
材質 FC 200  
支柱 穴可

●断面が異なります。

**TG-KM-2090FZQ**  
さくら

細目  
構成 4P  
質量 kg 260  
材質 FC 200

**TG-KMX-13107FZQ**  
菊とハッカ

細目  
構成 2P  
質量 kg 98  
材質 FC 200  
支柱 穴可





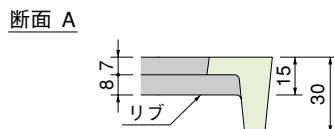
TG-K-1050FSQB



TG-KMX-20155FQ

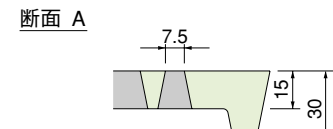
P108の製品共通特徴

- 特殊技術を駆使して、伝統的な紋様をルーツグレートに再現しました。
- 落ち着いた感じを出すとともに優雅な印象をあたえます。



P109の製品共通特徴

- ベーシックなスリットパターンにワンポイントデザインをあしらったルーツグレート。
- 絵柄部分にご希望のオリジナルデザインを入れることも可能です。
- ワンポイントカラー充填をご希望の場合は、P.93のカラーバリエーションをご覧ください。



**TG-KM-2590FSQ** 佐賀錦

細目 構成 4P 質量 kg 320 材質 FC 200

**TG-KMX-15106FSQ** 佐賀錦

細目 構成 2P 質量 kg 80 材質 FC 200

**TG-KMX-12754FAQ** つばき

細目 構成 2P 質量 kg 64 材質 FC 200 支柱穴可

**TG-KMX-12754FJQ** なし

細目 構成 2P 質量 kg 64 材質 FC 200 支柱穴可

●多色充填はできません。

**TG-K-1050FSQB** つばき

細目 構成 2P 質量 kg 81 材質 FCD 500

**TG-K-1050FSQ** ユリノキ

細目 構成 2P 質量 kg 81 材質 FC 200

**TG-KMX-15806FJQ** ほたる

細目 構成 2P 質量 kg 72 材質 FC 200 支柱穴可

**TG-KMX-20155FQ** ひばり・赤松・つつじ

細目 構成 4P 質量 kg 252 材質 FC 200 支柱穴可

●多色充填はできません。

●外周ボルト固定タイプです。  
●絵柄部分にご希望のオリジナルデザインを入れることも可能です。  
●ワンポイントカラー充填をご希望の場合はP.93のカラーバリエーションをご覧ください。

●絵柄部分にご希望のオリジナルデザインを入れることも可能です。  
●ワンポイントカラー充填をご希望の場合はP.93のカラーバリエーションをご覧ください。

●多色充填はできません。

デザインタイプ

細目 7.5mm

デザインタイプ

細目 7.5mm





TG-PM-15126FQ



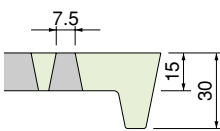
TG-PH-12744FQ

P110の製品共通特徴

- 丸型の変形、歩道にご使用いただける形状にしたルーツグレート。
- ワンポイントデザインをあしらったルーツグレート。
- 絵柄部分にご希望のオリジナルデザインを入れることも可能です。
- ワンポイントカラー充填をご希望の場合は、P.93のカラーバリエーションをご覧ください。



断面 A

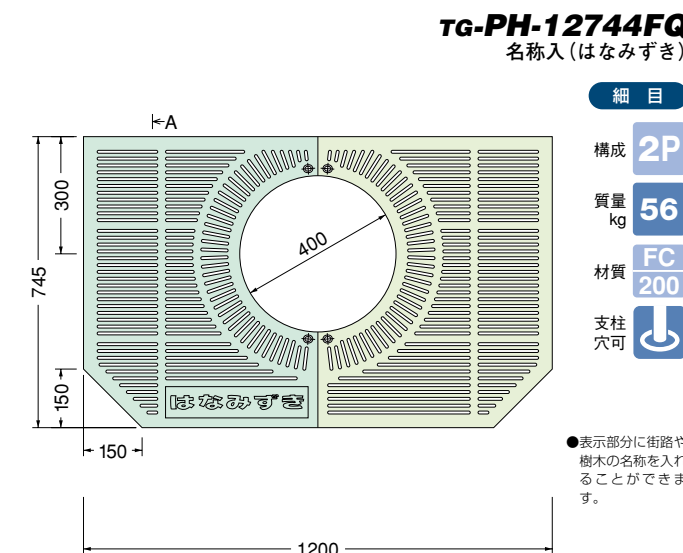
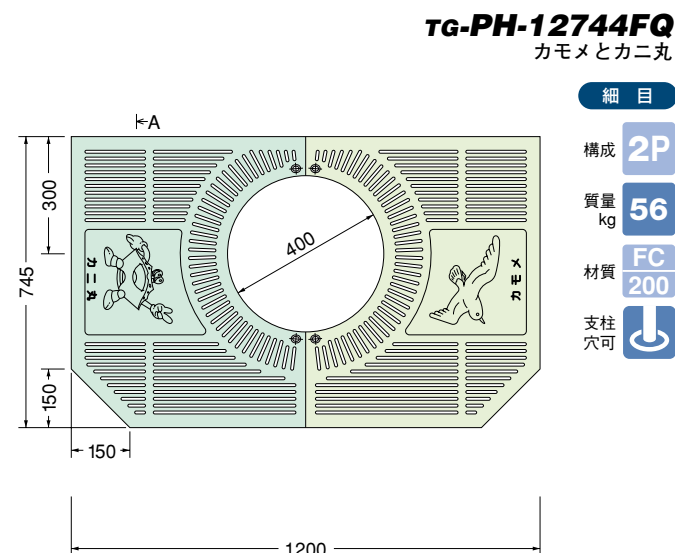
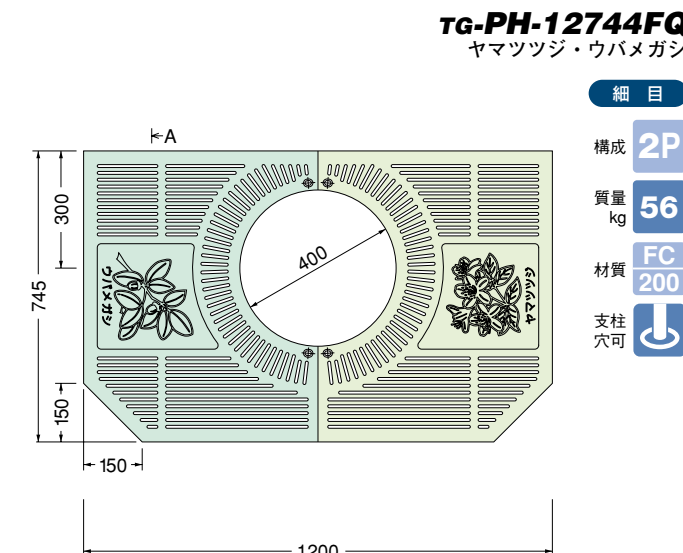
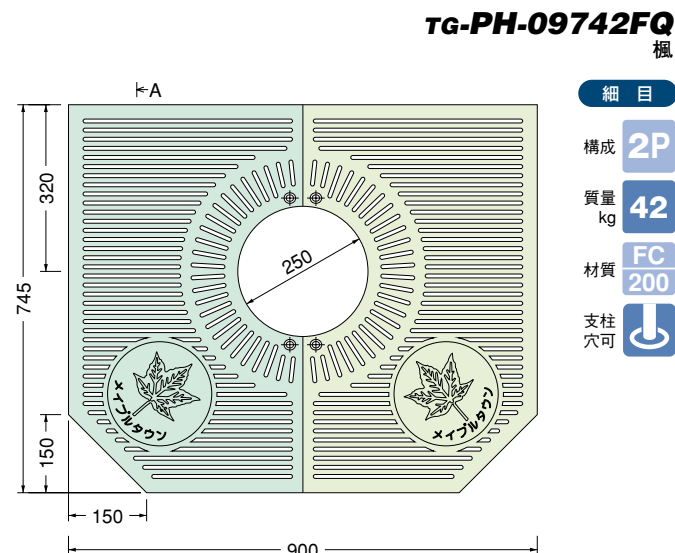
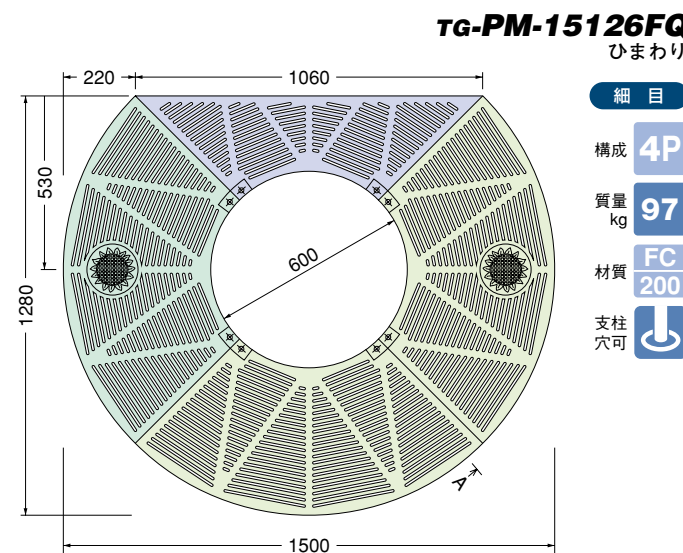
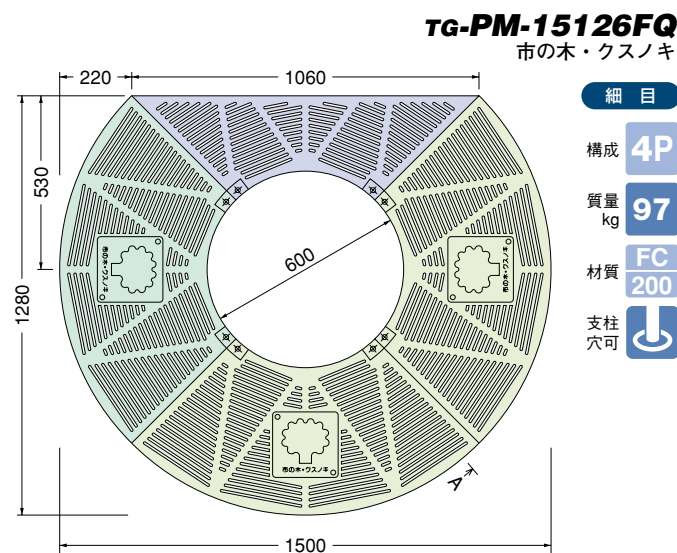
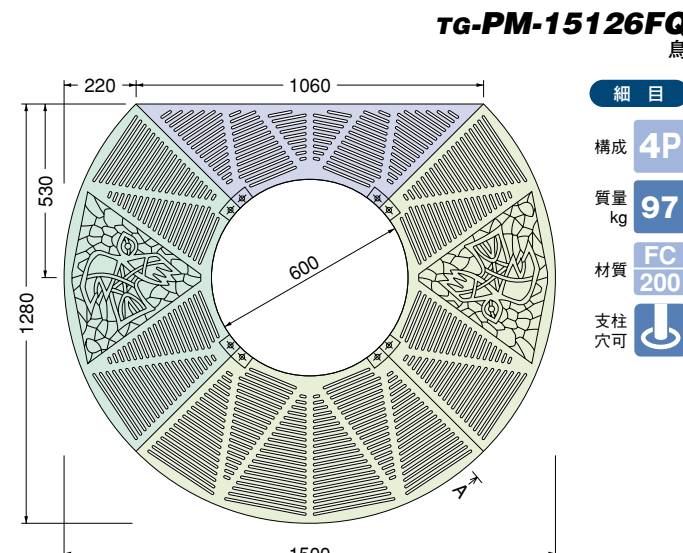
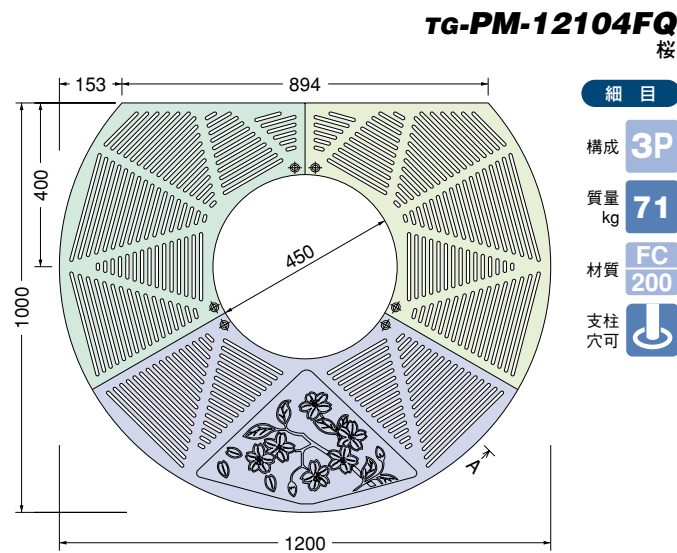
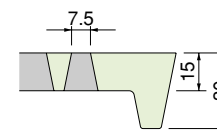


P111の製品共通特徴

- ベーシックなスリットパターンにワンポイントデザインをあしらったルーツグレート。
- 絵柄部分にご希望のオリジナルデザインを入れることも可能です。
- ワンポイントカラー充填をご希望の場合は、P.93のカラーバリエーションをご覧ください。



断面 A



●表示部分に街路や樹木の名称を入れることができます。





TG-UH-10644FQ



TG-UH-12746FQ

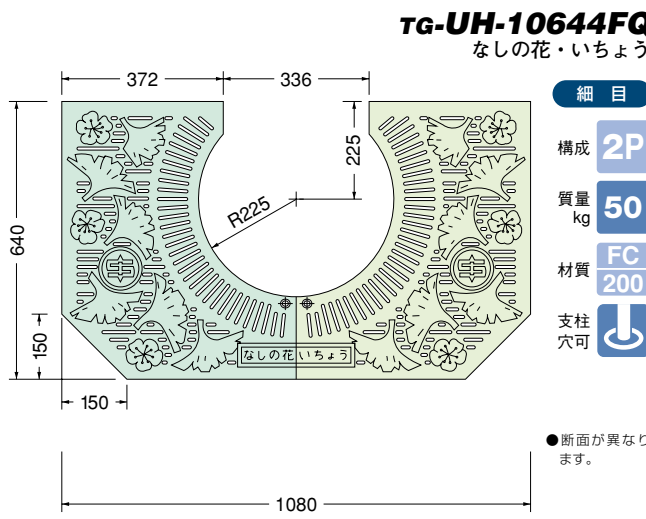
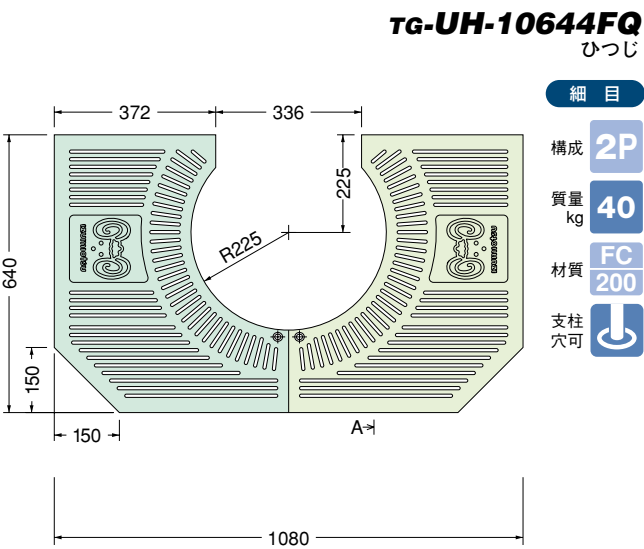
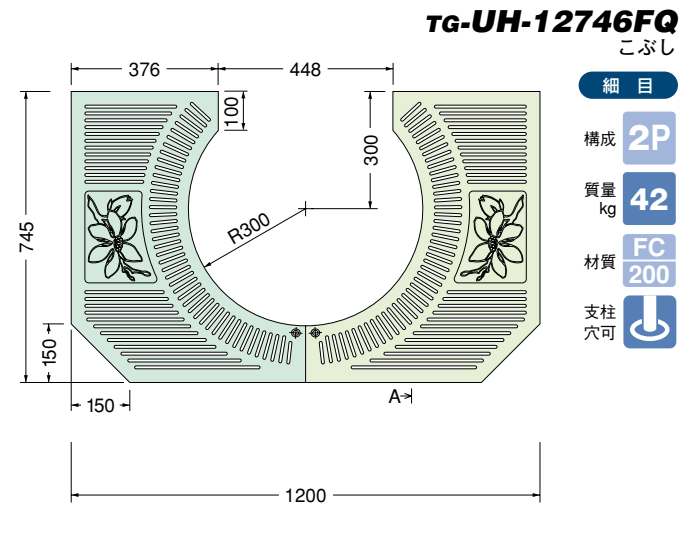
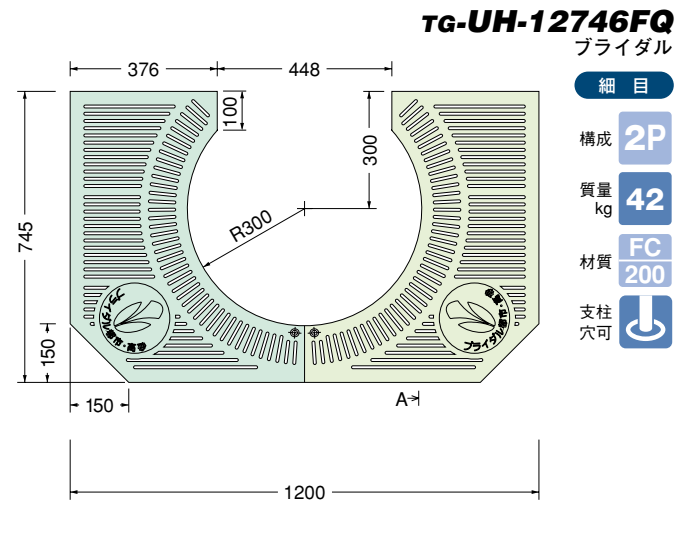
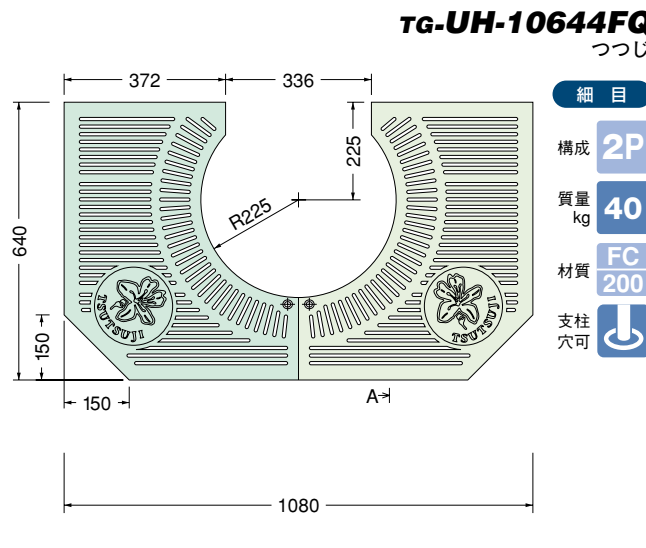
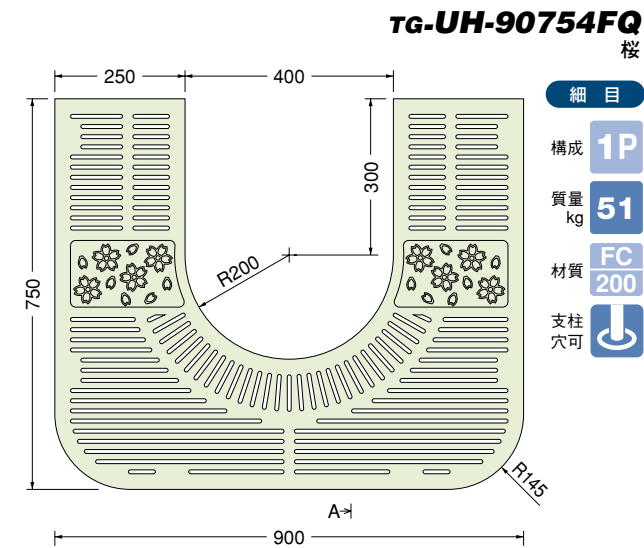
P112の製品共通特徴

- ベーシックなスリットパターンにワンポイントデザインをあしらったルーツグレート。
- 絵柄部分にご希望のオリジナルデザインを入れることも可能です。
- ワンポイントカラー充填をご希望の場合は、P.93のカラーバリエーションをご覧の上、お問い合わせください。

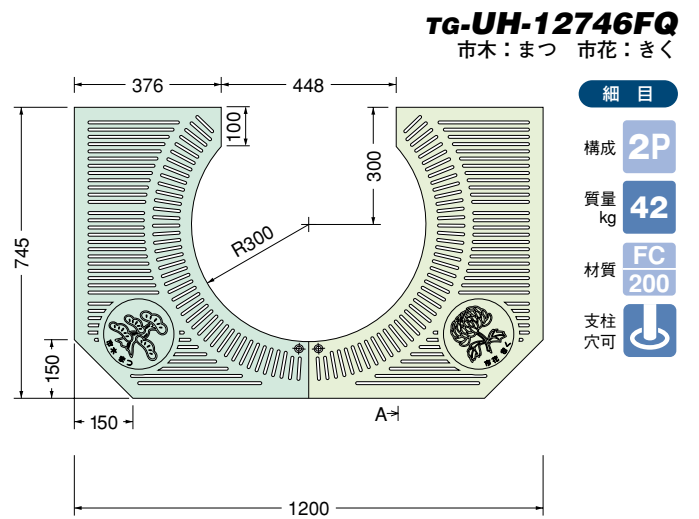
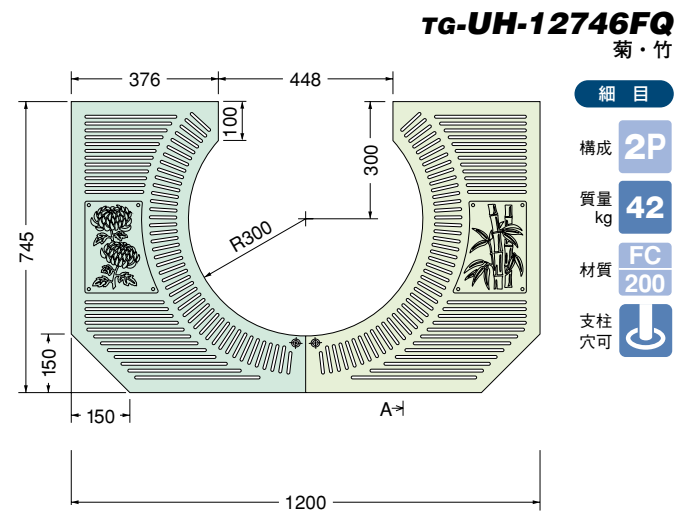


P113の製品共通特徴

- 同形状・同サイズに絵柄部分の位置に変化をつけたルーツグレート。
- 絵柄部分にご希望のオリジナルデザインを入れることも可能です。
- ワンポイントカラー充填をご希望の場合は、P.93のカラーバリエーションをご覧の上、お問い合わせください。



●断面が異なります。







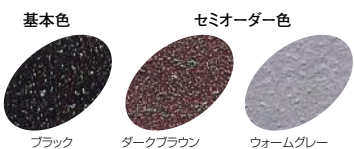
TG-UH-15104FQ



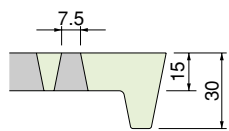
TG-UHC-18746FQ

P114の製品共通特徴

- ベーシックなスリットパターンにワンポイントデザインをあしらったルーツグレート。
- 絵柄部分にご希望のオリジナルデザインを入れることも可能です。
- ワンポイントカラー充填をご希望の場合は、P.93のカラーバリエーションをご覧の上、お問い合わせください。



断面 A

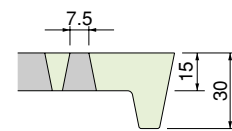


P115の製品共通特徴

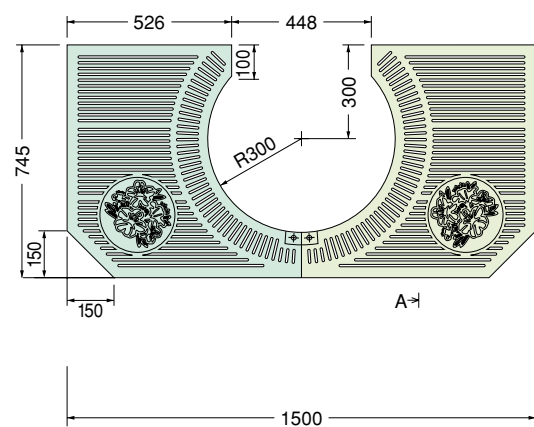
- ベーシックなスリットパターンにワンポイントデザインをあしらったルーツグレート。
- 絵柄部分にご希望のオリジナルデザインを入れることも可能です。
- ワンポイントカラー充填をご希望の場合は、P.93のカラーバリエーションをご覧の上、お問い合わせください。



断面 A

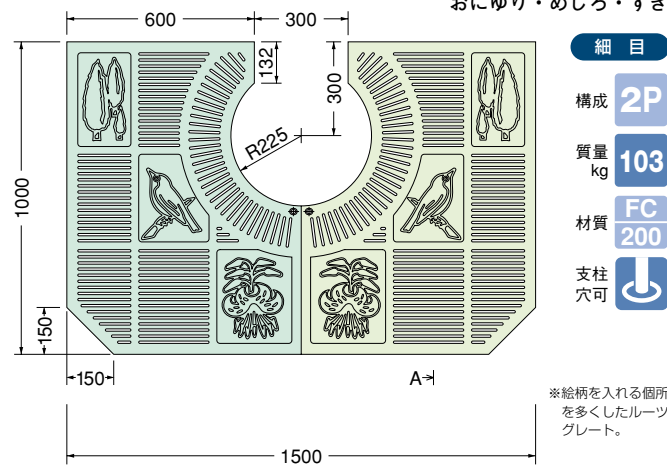


TG-UH-15746FQ さつき



細目	
構成	2P
質量kg	56
材質	FC 200
支柱穴可	

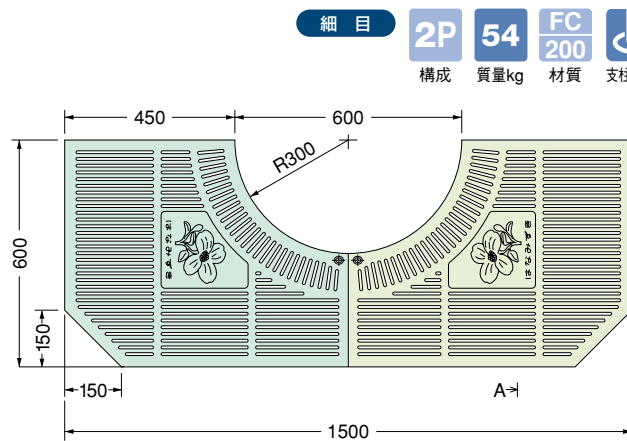
TG-UH-15104FQ おにゆり・めじろ・すぎ



細目	
構成	2P
質量kg	103
材質	FC 200
支柱穴可	

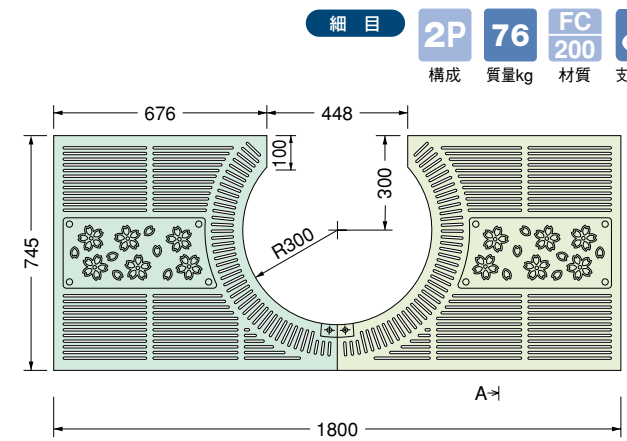
※絵柄を入れる箇所を多くしたルーツグレート。

TG-UH-15606FQ はなみずき



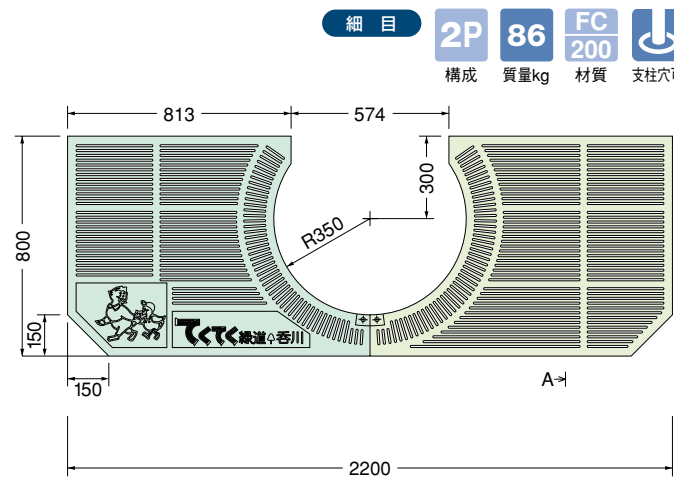
細目	2P	54	FC 200	
構成	質量kg	材質	支柱穴可	

TG-UHC-18746FQ 桜



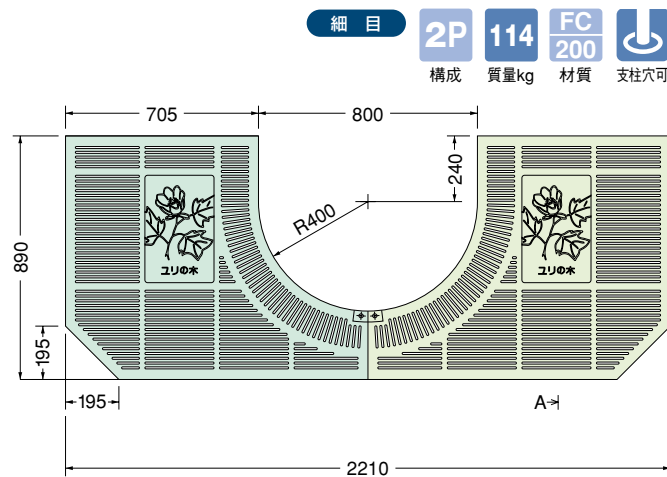
細目	2P	76	FC 200	
構成	質量kg	材質	支柱穴可	

TG-UH-22807FQ あひる



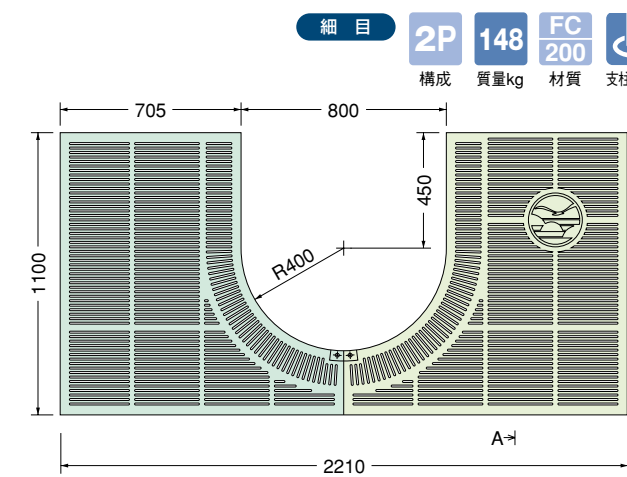
細目	2P	86	FC 200	
構成	質量kg	材質	支柱穴可	

TG-UJ-22898FQ ユリの木



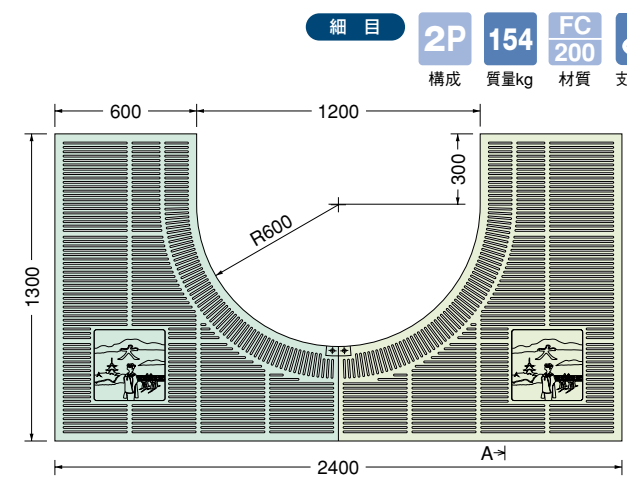
細目	2P	114	FC 200	
構成	質量kg	材質	支柱穴可	

TG-UK-22118FQ シンボルマーク



細目	2P	148	FC 200	
構成	質量kg	材質	支柱穴可	

TG-UK-24131FQ 古都



細目	2P	154	FC 200	
構成	質量kg	材質	支柱穴可	





TG-KM-1270FAQ1/2



TG-UA-15906F2Q

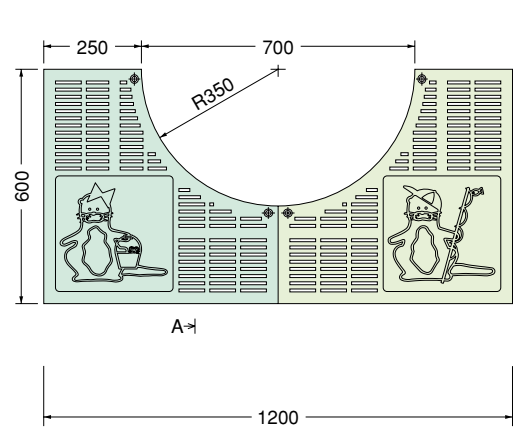
P116の製品共通特徴

- ベーシックなスリットパターンにワンポイントデザインをあしらったルーツグレート。
- 絵柄部分にご希望のオリジナルデザインを入れることも可能です。
- ワンポイントカラー充填をご希望の場合は、P.93のカラーバリエーションをご覧ください。



TG-KM-1270FAQ1/2

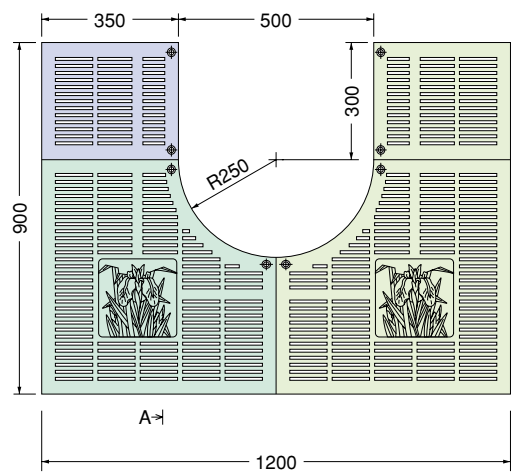
かわうそ



- 細目
- 構成 2P
- 質量 kg 46
- 材質 FC 200
- 支柱穴可

TG-UA-12905FQ

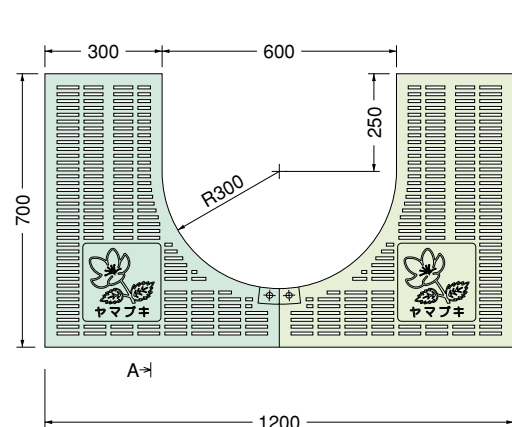
あやめ



- 細目
- 構成 4P
- 質量 kg 70
- 材質 FC 200
- 支柱穴可

TG-UA-12706FQ

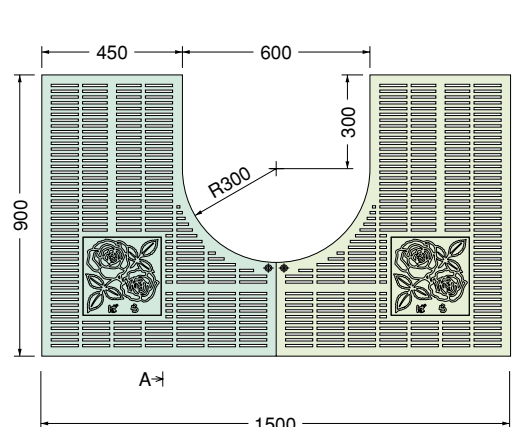
ヤマブキ



- 細目
- 構成 2P
- 質量 kg 46
- 材質 FC 200
- 支柱穴可

TG-UA-15906F2Q

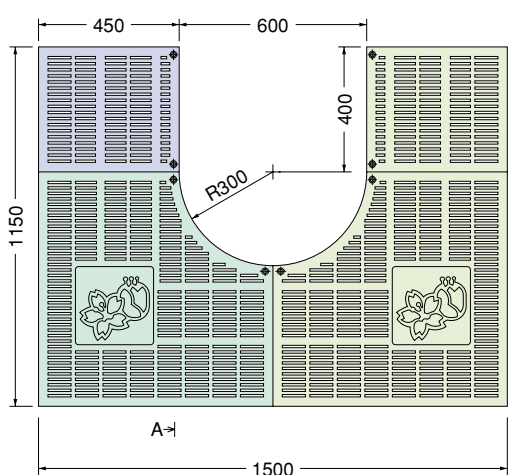
ばら



- 細目
- 構成 2P
- 質量 kg 77
- 材質 FC 200
- 支柱穴可

TG-UA-15116FQ

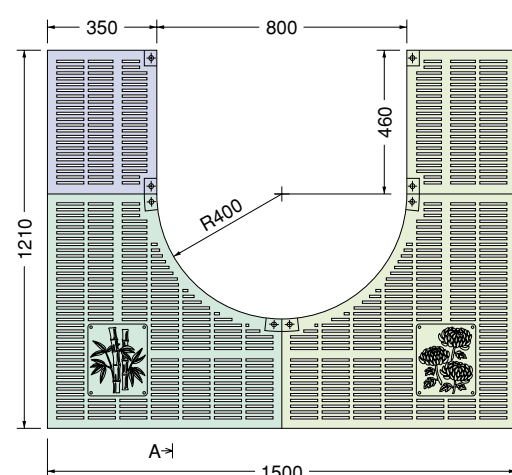
さくら・チューリップ



- 細目
- 構成 4P
- 質量 kg 103
- 材質 FC 200
- 支柱穴可

TG-UA-15128FQ

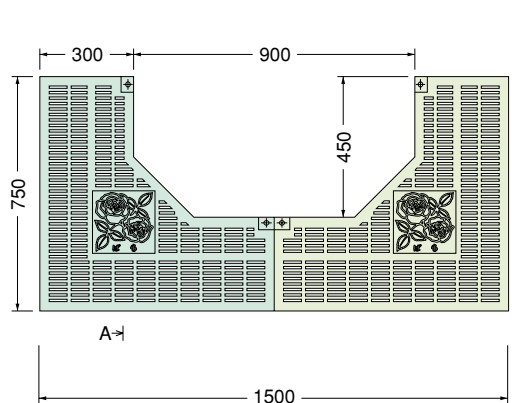
菊・竹



- 細目
- 構成 4P
- 質量 kg 92
- 材質 FC 200
- 支柱穴可

TG-KK-1590FAQ1/2

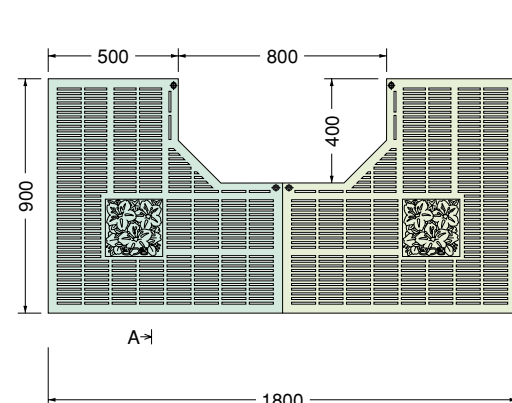
ばら



- 細目
- 構成 2P
- 質量 kg 90
- 材質 FC 200
- 支柱穴可

TG-KK-1880FAQ1/2

さつき



- 細目
- 構成 2P
- 質量 kg 92
- 材質 FC 200
- 支柱穴可

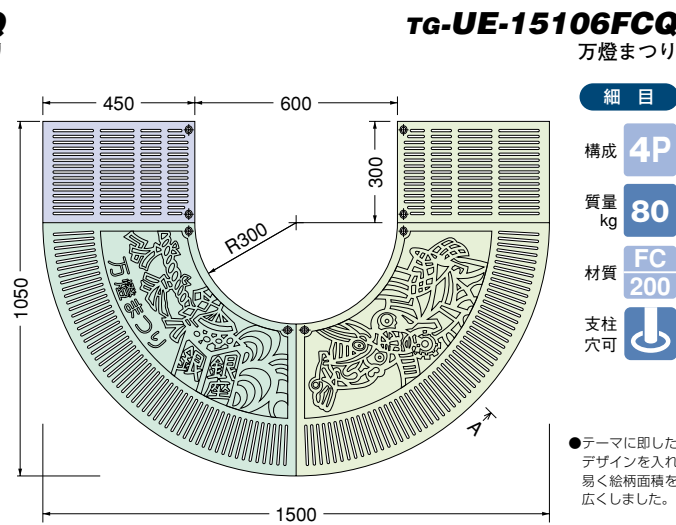
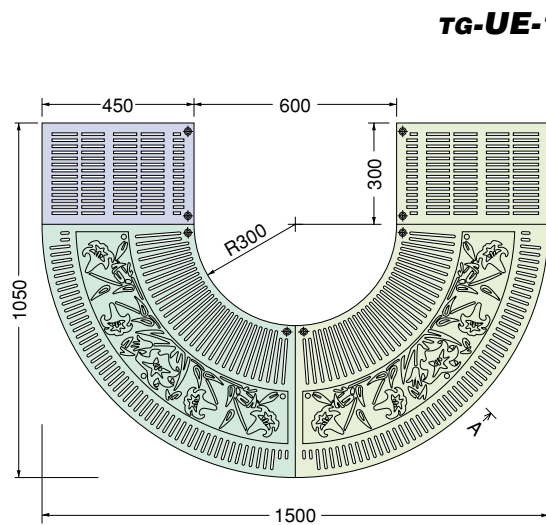
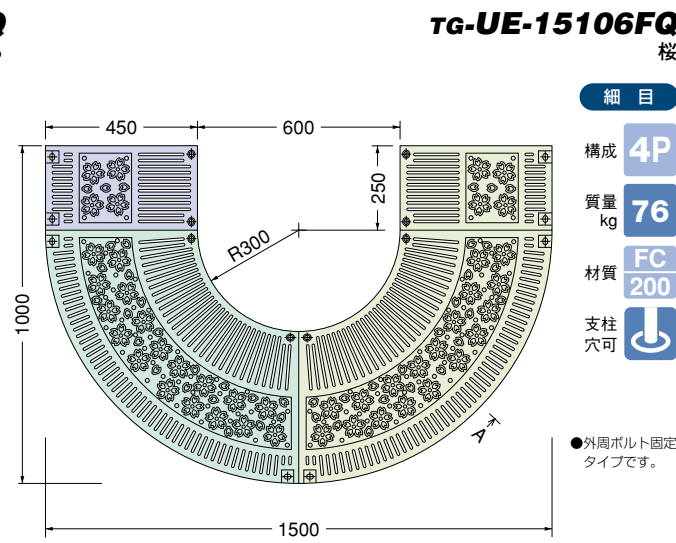
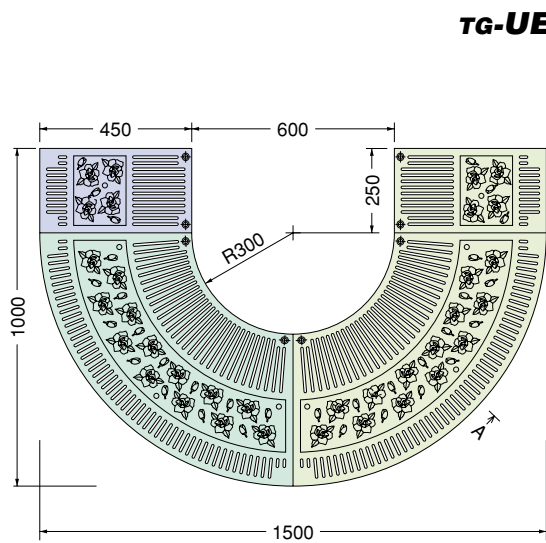
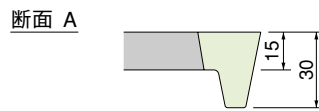
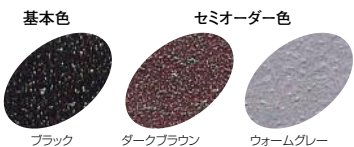




TG-UE-15106FQ

P118の製品共通特徴

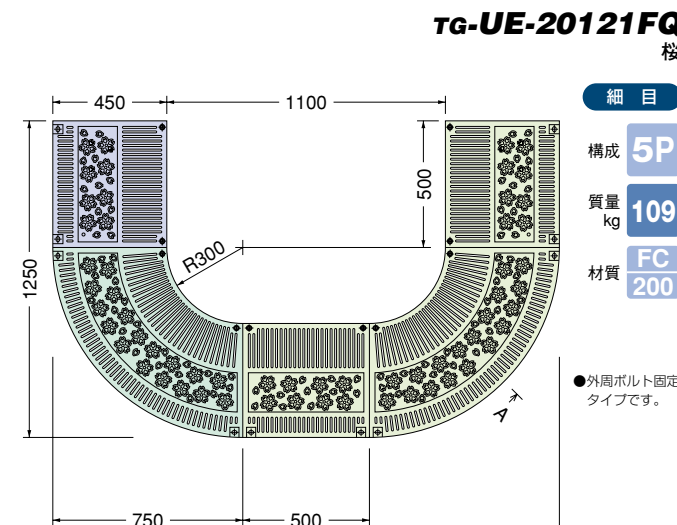
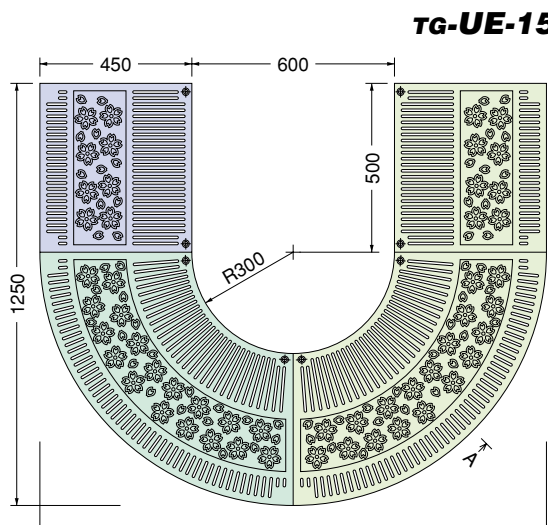
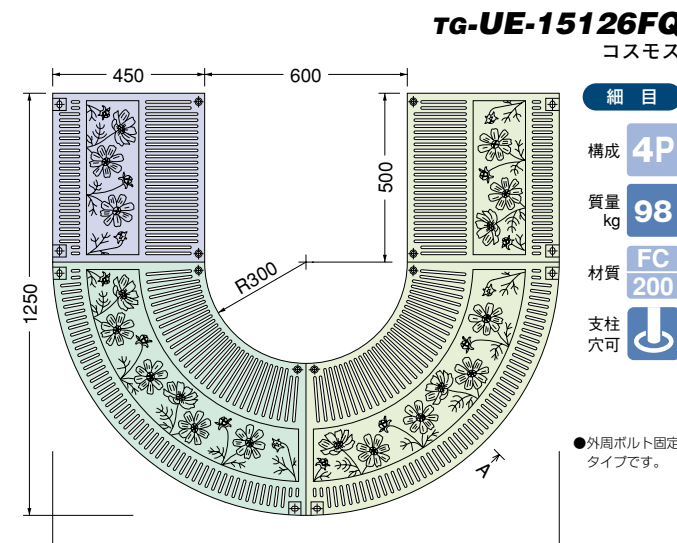
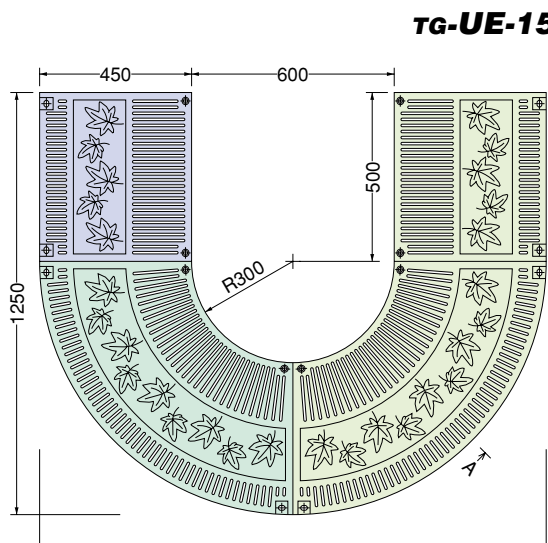
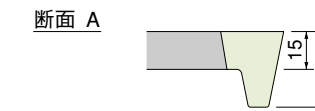
- 半円の組み合わせによるデザインタイプのルーツグレート。
- 絵柄部分にご希望のオリジナルデザインを入れることも可能です。
- ワンポイントカラー充填をご希望の場合は、P.93のカラーバリエーションをご覧の上、お問い合わせください。



TG-UE-15126FQ

P119の製品共通特徴

- ベーシックなスリットパターンにオリジナルデザインをあしらったルーツグレート。
- 絵柄部分にご希望のオリジナルデザインを入れることも可能です。
- ワンポイントカラー充填をご希望の場合は、P.93のカラーバリエーションをご覧の上、お問い合わせください。







TG-UG-15906FQ



TG-UJ-12877FQ

デザインタイプ

細目

スリット 7.5

デザインタイプ

細目 特殊

スリット 7.5

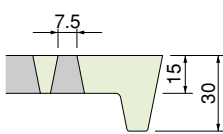
特殊

P120の製品共通特徴

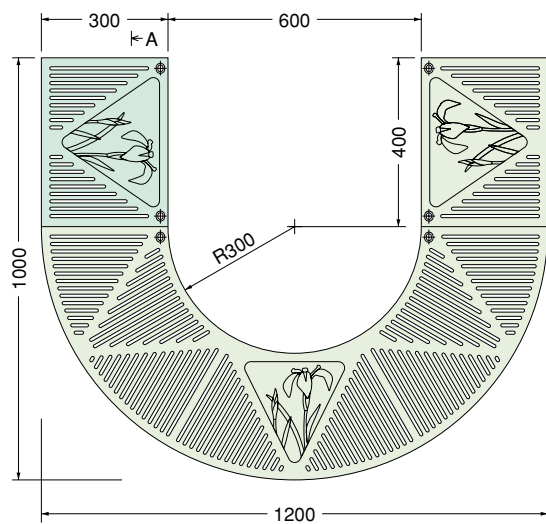
- ベーシックなスリットパターンにオリジナルデザインをあしらったルーツグレート。
- 絵柄部分にご希望のオリジナルデザインを入れることも可能です。
- ワンポイントカラー充填をご希望の場合は、P.93のカラーバリエーションをご覧の上、お問い合わせください。



断面 A

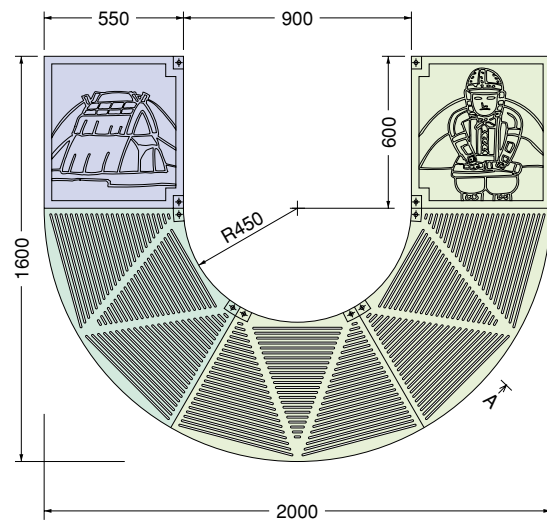


TG-UM-12106FQ1  
花しょうぶ



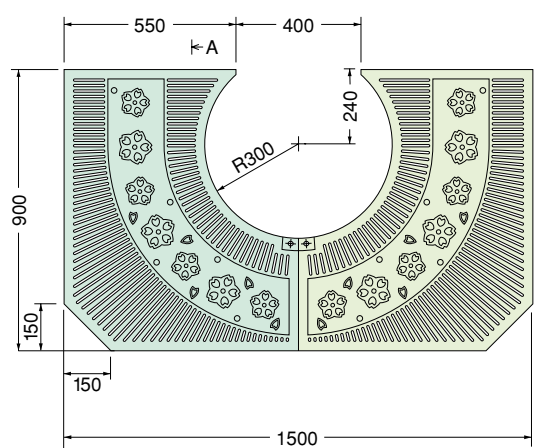
細目
構成 3P
質量 kg 52
材質 FC 200
支柱 穴可

TG-UM-20169FQ  
遺跡



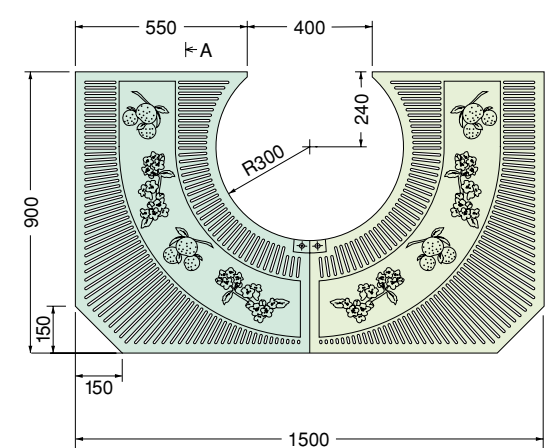
細目
構成 5P
質量 kg 95
材質 FC 200
支柱 穴可

TG-UG-15906FQ  
桜



細目
構成 2P
質量 kg 82
材質 FC 200
支柱 穴可

TG-UG-15906FQ  
梨の花・実



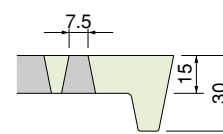
細目
構成 2P
質量 kg 82
材質 FC 200
支柱 穴可

P121の製品共通特徴

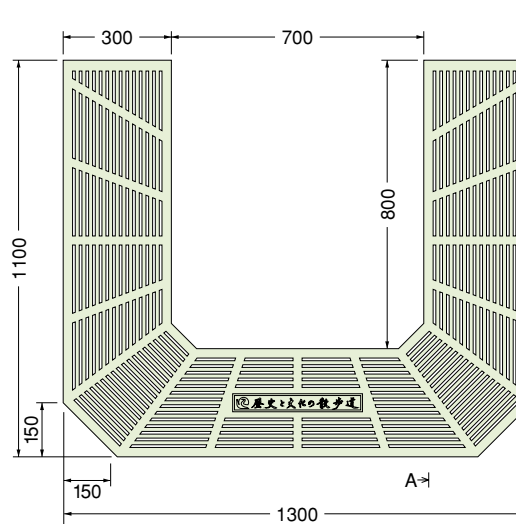
- 歩道に適した形状・デザインをお選びください。
- 脚支柱取り付け用も承ります。お問い合わせください。
- ワンポイントカラー充填をご希望の場合は、P.93のカラーバリエーションをご覧の上、お問い合わせください。



断面 A



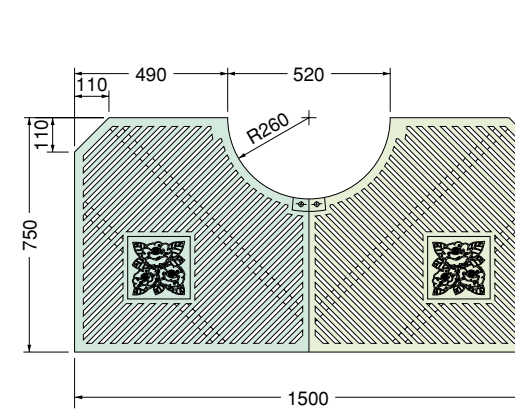
TG-UB-13117FQ  
名称入



細目
構成 1P
質量 kg 58
材質 FC 200
支柱 穴可

●表示部分に街路や樹木の名称を入れることができます。

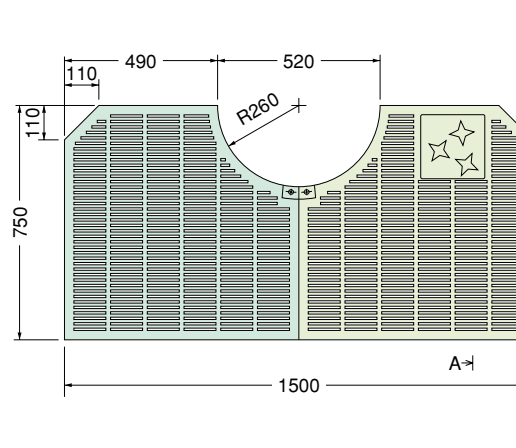
TG-PG-15755Q  
はまなす



特殊
構成 2P
質量 kg 90
材質 FC 200
支柱 穴可

●絵柄部分にご希望のオリジナルデザインを入れることも可能です。  
●断面が異なります。

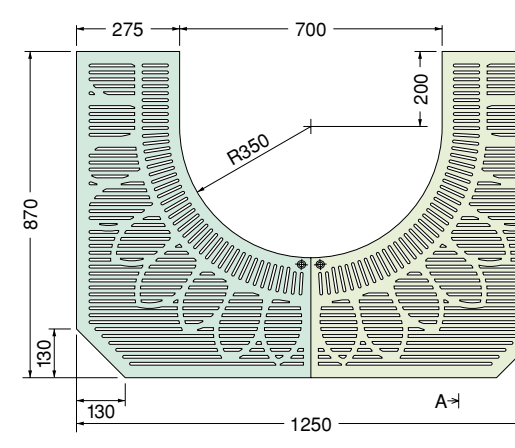
TG-PG-15755FQ  
シンボルマーク



細目
構成 2P
質量 kg 90
材質 FC 200
支柱 穴可

●絵柄部分にご希望のオリジナルデザインを入れることも可能です。

TG-UJ-12877FQ  
ひまわり



細目
構成 2P
質量 kg 54
材質 FC 200
支柱 穴可

●スリットでひまわりをデザインしたユニークなルーツグレート。  
●カラー充填はできません。





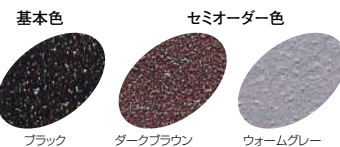
TG-KMC-1590FSQ1/2



TG-US-15528FQ

P122の製品共通特徴

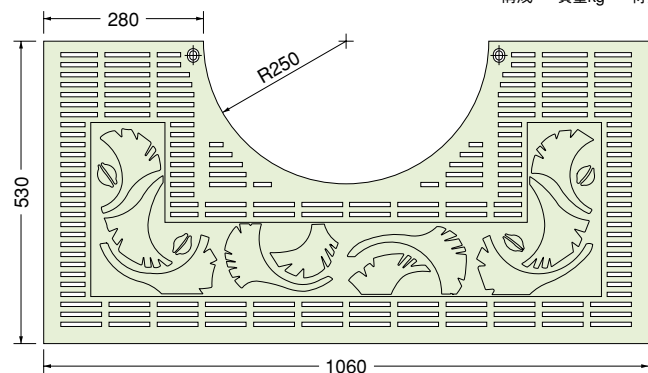
- 細目をベースにデザインされた、歩道用のルーツグレート。
- 絵柄部分の面積を広くとり、美観性を重視しました。
- いちょうの部分は、1.7mm盛り上げていますので、カラー充填はできません。



※詳細図をご希望の場合は、お問い合わせください。

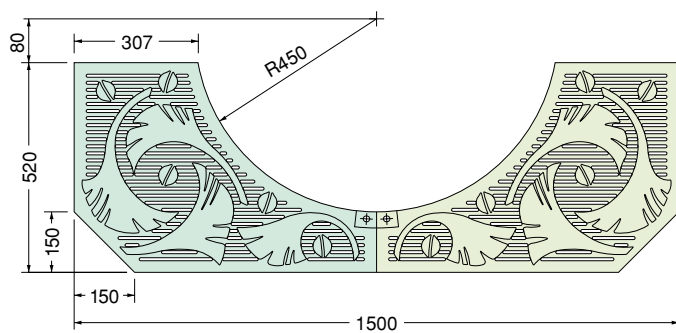
TG-KM-10650FAQ1/2  
いちょう

細目	1P	33	FC
構成	質量kg	200	材質



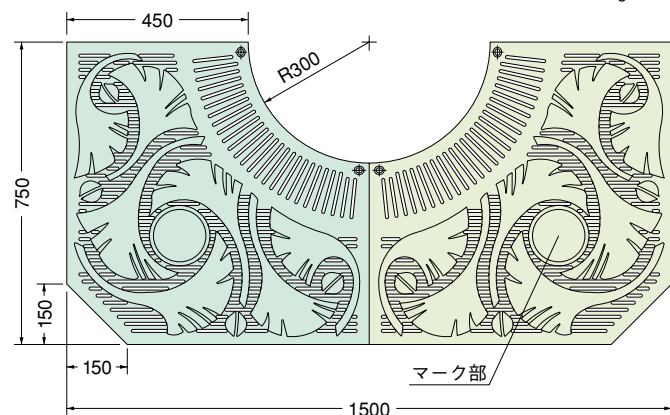
TG-US-15528F2Q  
いちょう

細目	2P	49	FC
構成	質量kg	200	材質



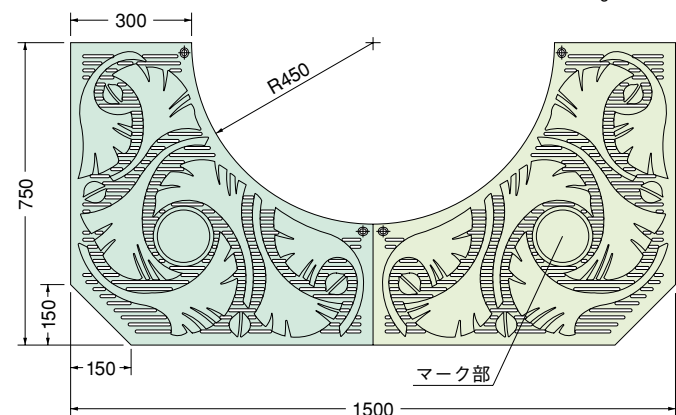
TG-KMC-1560FSQ1/2  
いちょう

細目	2P	80	FC
構成	質量kg	200	材質



TG-KMC-1590FSQ1/2  
いちょう

細目	2P	56	FC
構成	質量kg	200	材質



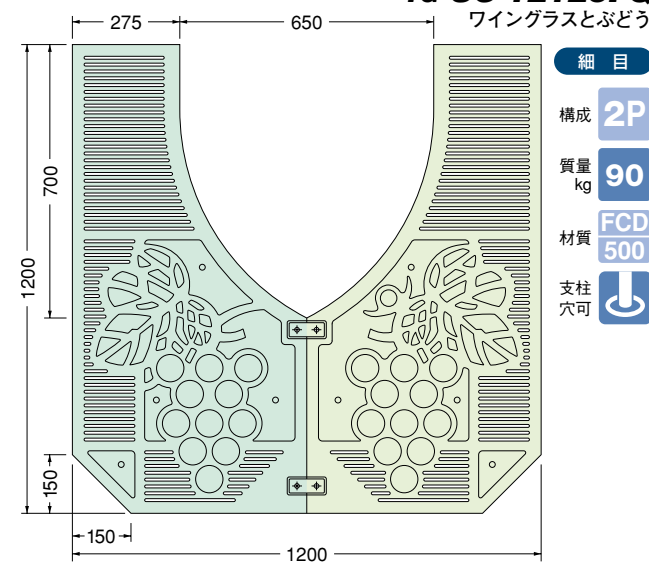
P123の製品共通特徴

- 歩道の道幅に適したルーツグレートをお選びください。
- 細目をベースにデザインされた、歩道用のルーツグレート。
- 絵柄部分の面積を広くとり、地域のテーマを具現化しました。
- オリジナルデザインも製作できます。納期等ご相談ください。



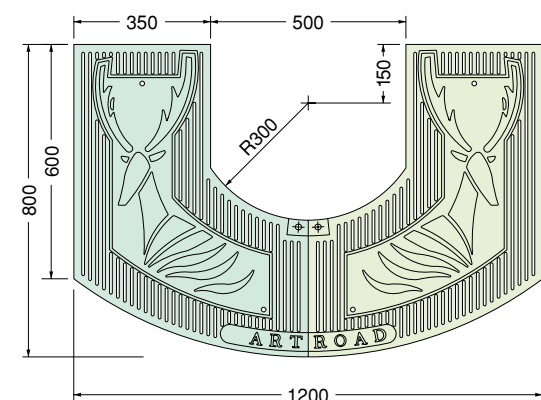
※詳細図をご希望の場合は、お問い合わせください。

TG-US-12126FQ  
ワイングラスとぶどう



細目	2P	90	FCD
構成	質量kg	500	材質
支柱	穴可		

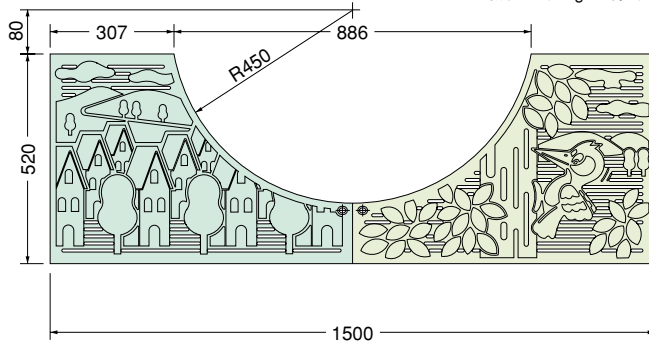
TG-US-12805FQ  
鹿・ART ROAD



細目	2P	100	FC
構成	質量kg	200	材質

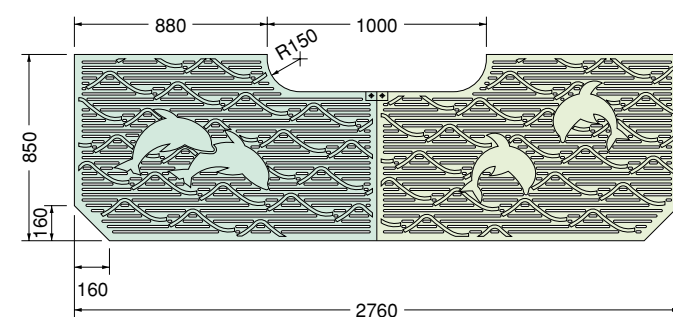
TG-US-15528FQ  
きつつきとハウス

細目	2P	49	FC
構成	質量kg	200	材質



TG-UJ-27851FQ  
波とイルカ

細目	2P	152	FC
構成	質量kg	200	材質

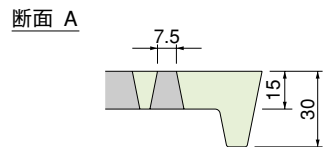
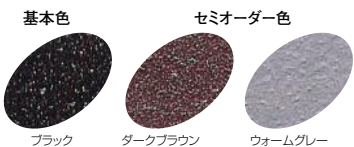






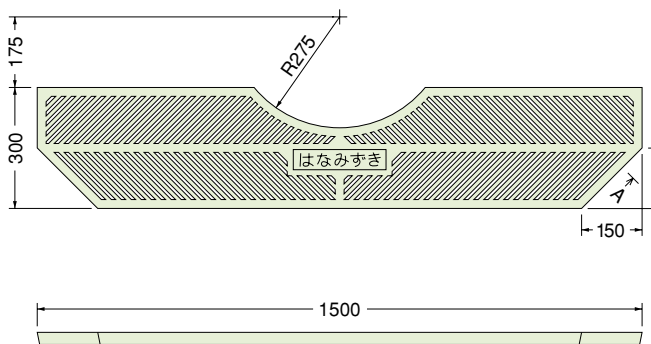
P124の製品共通特徴

- ベーシックなスリットパターンにワンポイントデザインをあしらったルーツグレート。
- 絵柄部分にご希望のオリジナルデザインを入れることも可能です。
- ワンポイントカラー充填をご希望の場合は、P.93のカラーバリエーションをご覧ください。



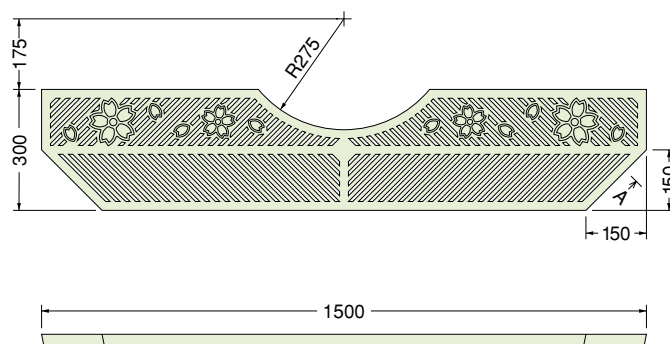
**TG-PF-TNQ**  
はなみずき

細目	1P	29	FC	200
構成	質量kg	材質		



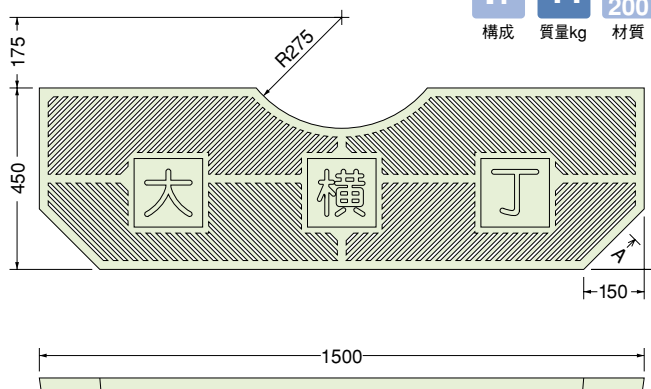
**TG-PF-TNQ**  
さくら

細目	1P	29	FC	200
構成	質量kg	材質		



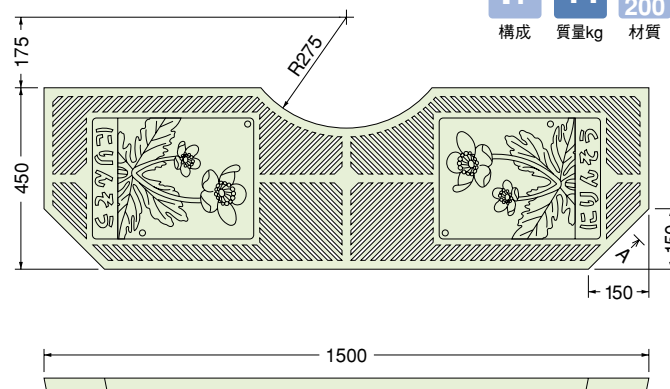
**TG-PF-TN4Q**  
名称入(大横丁)

細目	1P	44	FC	200
構成	質量kg	材質		



**TG-PF-TN4Q**  
にりんそう

細目	1P	44	FC	200
構成	質量kg	材質		

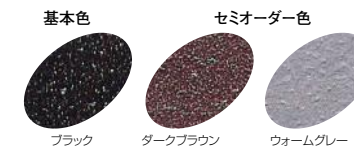


●表示部分に街路や樹木の名称を入れることができます。



P125の製品共通特徴

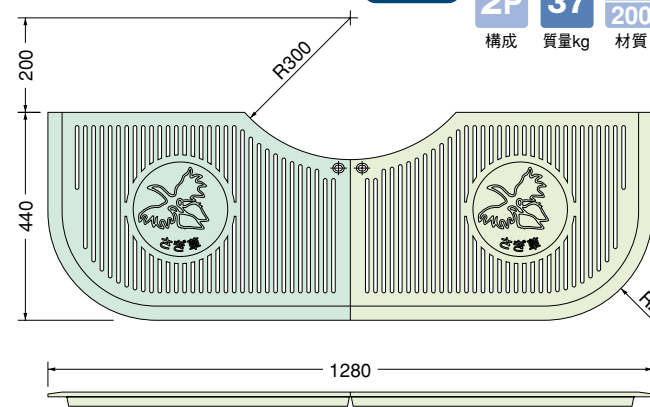
- ベーシックなスリットパターンにワンポイントデザインをあしらったルーツグレート。
- 絵柄部分にご希望のオリジナルデザインを入れることも可能です。
- ワンポイントカラー充填をご希望の場合は、P.93のカラーバリエーションをご覧ください。



※詳細図をご希望の場合は、お問い合わせください。

**TG-UX-1244FQ**  
さざん草

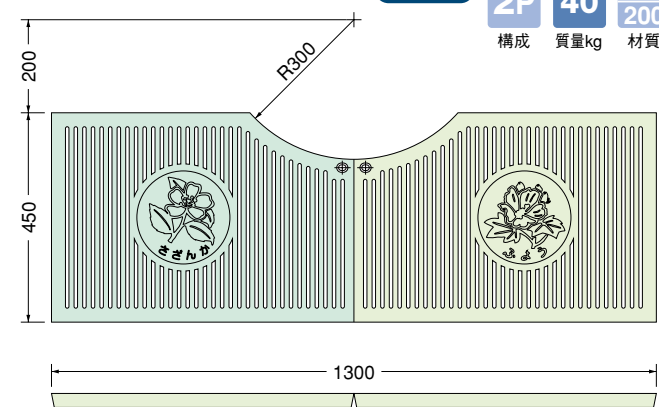
細目	2P	37	FC	200
構成	質量kg	材質		



●緑石の上に載せる構造です。

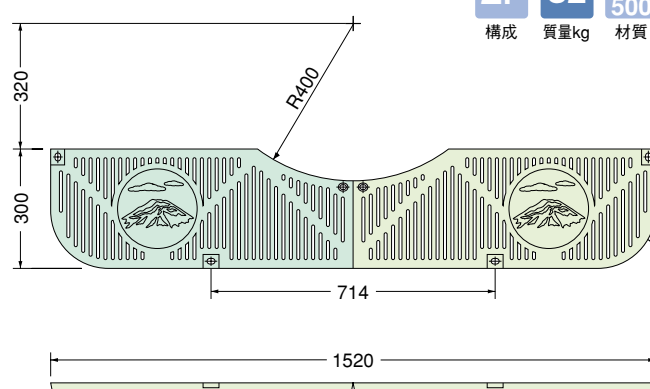
**TG-UX-1345FQ**  
さざんか、ふよう

細目	2P	40	FC	200
構成	質量kg	材質		



**TG-UX-1530FQ**  
比叡山の遠景

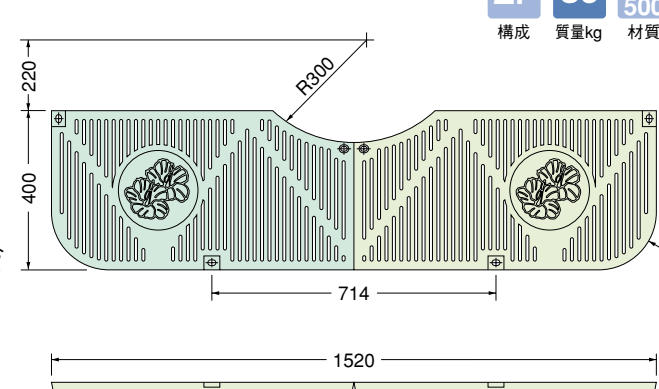
細目	2P	32	FCD	500
構成	質量kg	材質		



●外周ボルト固定タイプです。

**TG-UX-1540FQ**  
ハイビスカス

細目	2P	36	FCD	500
構成	質量kg	材質		



●外周ボルト固定タイプです。





TG-UX-15459FDQ

P126の製品共通特徴

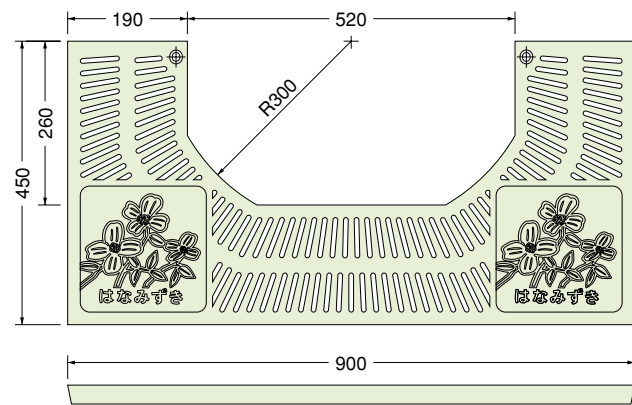
- ベーシックなスリットパターンにワンポイントデザインや華やかに全面絵柄を入れたルーツグレート。
- 絵柄部分にご希望のオリジナルデザインを入れることも可能です。
- ワンポイントカラー充填をご希望の場合は、P.93のカラーバリエーションをご覧の上、お問い合わせください。



※詳細図をご希望の場合は、お問い合わせください。

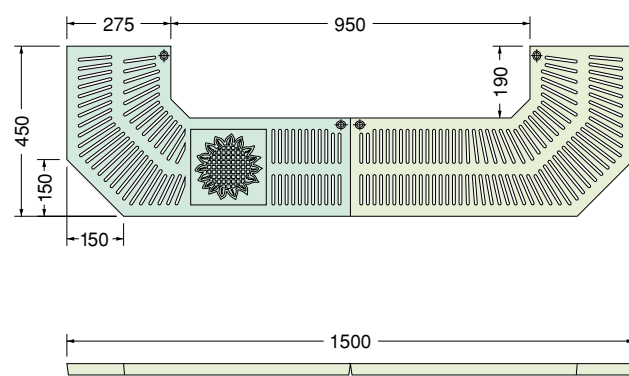
**TG-KK-0952FEQ1/2**  
はなみずき

細目	1P	25	FC
構成		質量kg	材質
			200



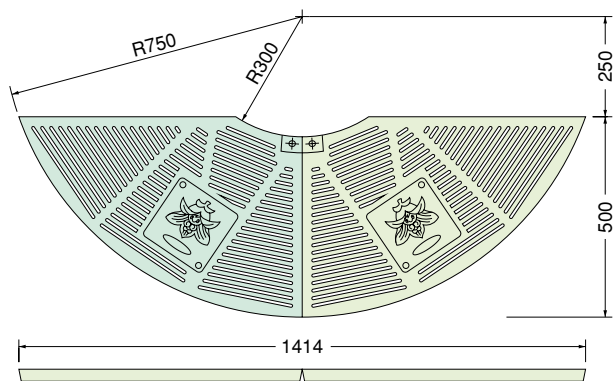
**TG-UX-15459FDQ**  
ひまわり

細目	2P	39	FC
構成		質量kg	材質
			200



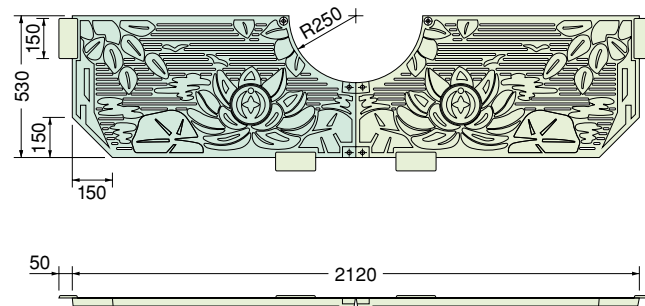
**TG-UX-1450FAQ**  
キャラクター

細目	2P	39	FC
構成		質量kg	材質
			200



**TG-UH-21535FQ**  
ハスとカモメ

細目	2P	106	FCD
構成		質量kg	材質
			500



●多色充填はできません。



TG-KM-1590SQV

P127の製品共通特徴

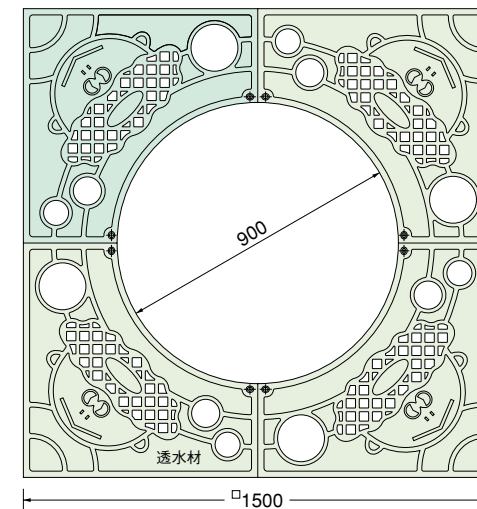
- 透水性舗装材の色を使い分けることにより、ぬり絵のような表現を可能にしました。
- 透水性舗装材の特性で雨天時でも、スムーズに歩行ができます。
- オリジナルデザインをご希望の場合は、ご相談ください。
- 充填用の透水性舗装材は、P.56・P.57からお選びください。



※詳細図をご希望の場合は、お問い合わせください。

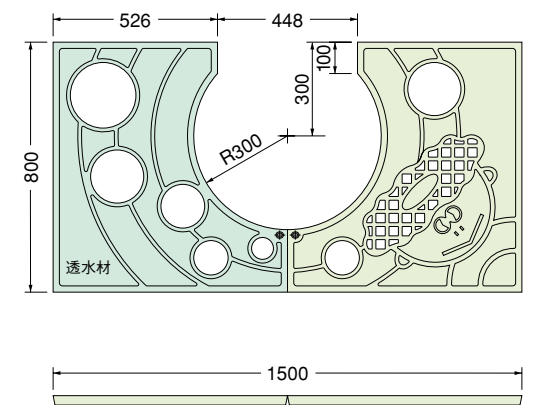
**TG-KM-1590SQV**  
透水性カッパ

特殊	
構成	4P
質量	108 kg
材質	FC 200



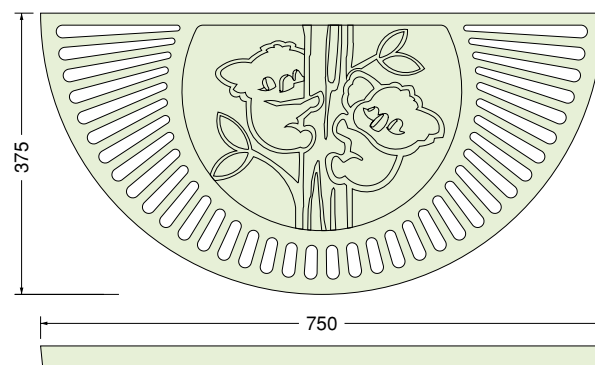
**TG-UH-15806SQV**  
透水性カッパ

特殊	
構成	2P
質量	58 kg
材質	FC 200



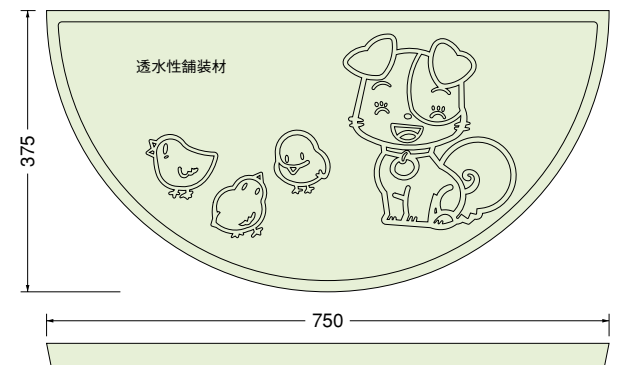
**TG-P-0737Q**  
コアラ

標準	1P	18	FC
構成		質量kg	材質
			200

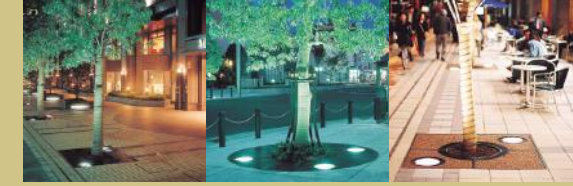


**TG-P-0737QV**  
犬とひよこ

特殊	1P	16	FC
構成		質量kg	材質
			200







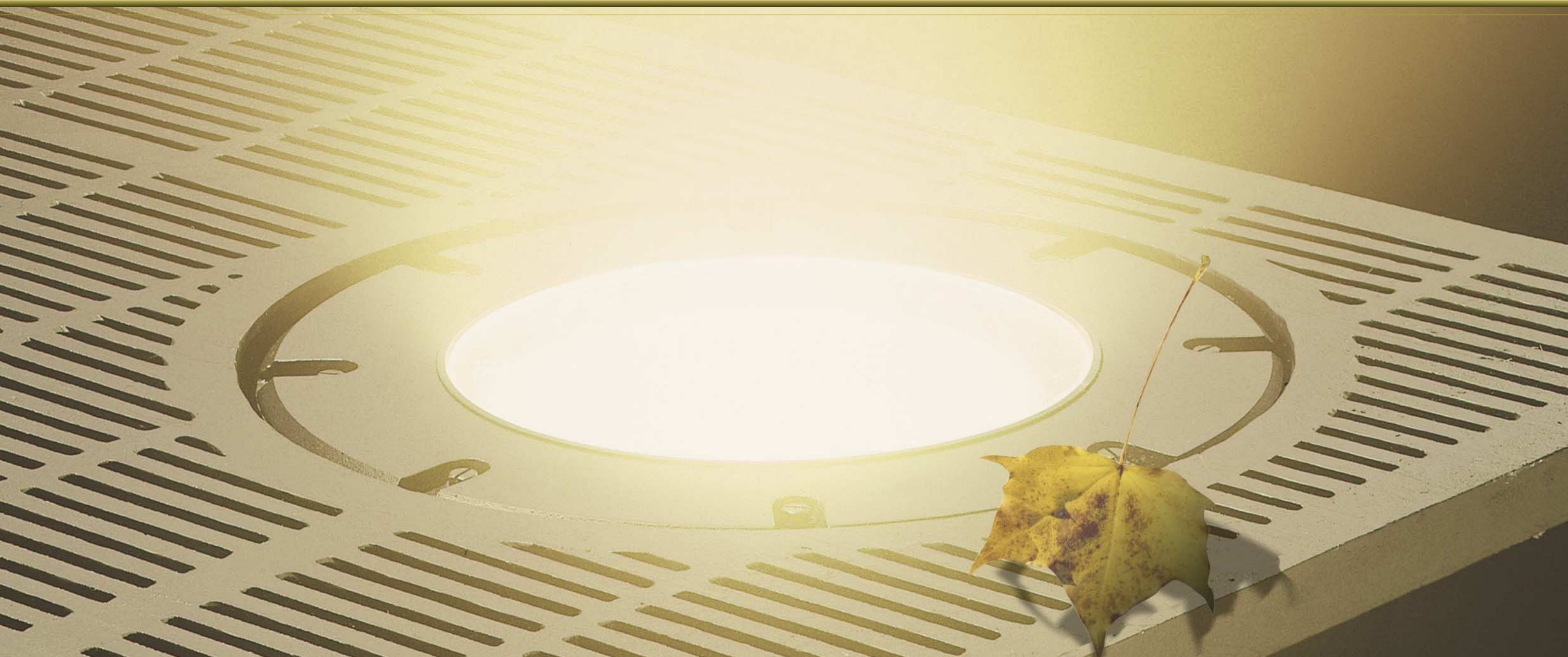
# LG TYPE **ライトアップタイプ**

夜の安全歩行やライトアップ効果を考えて、樹木に照明器具を取り付けたルーツグレート。

美的センスのあるデザインはもちろん、二重構造の上面ガラスの採用で漏電防止などの安全設計も徹底しています。

樹木を守るやさしい機能性をもとに、より美しく際立たせる効果で“光の演出”を存分に楽しんでいただけます。

Harmony with People, Cities and Nature


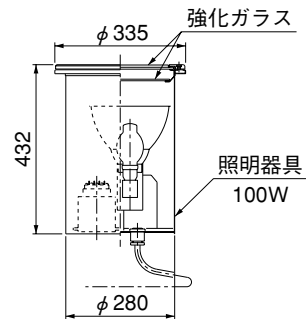
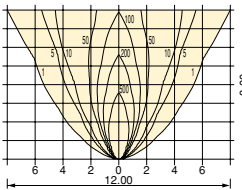
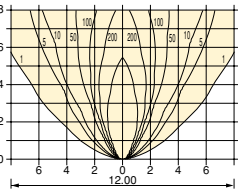
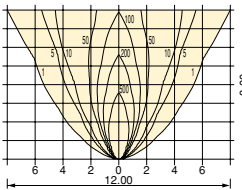
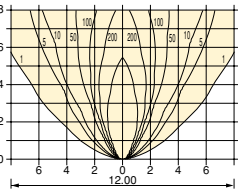
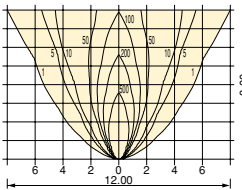
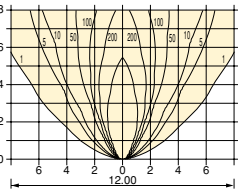

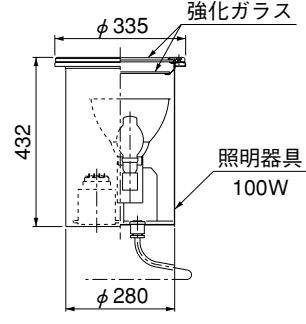
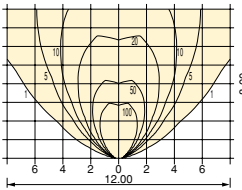
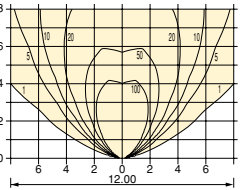
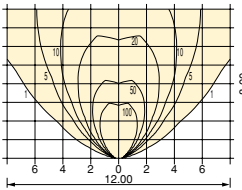
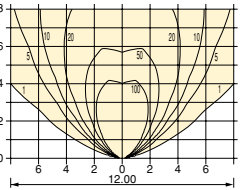
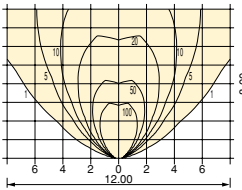
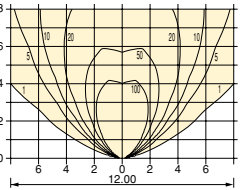




# ルーツグレートに照明器具を取り付けることで 樹木を美しくライトアップさせるタイプです。

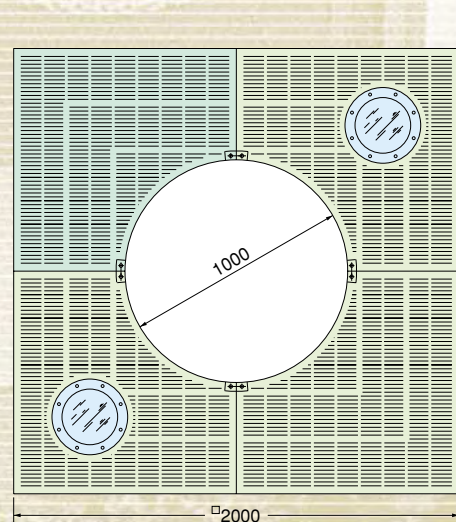


投光器の種類 | 2種類の中から用途にあったものをお選びください。

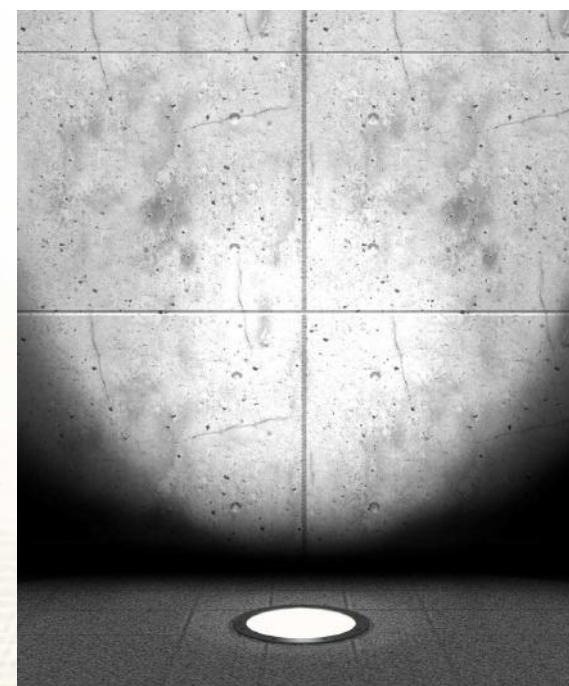
形 式	外 観 および 特性			
	組 立 図	照 度 分 布		
LG-335N-100 (200)  狭角形		<table border="0"> <tr> <td>                             標準ランプ                                H100 (水銀ランプ)                         </td> <td>                             メタルハライドランプ                                M100L-J/BD                         </td> </tr> </table>	標準ランプ  H100 (水銀ランプ)	メタルハライドランプ  M100L-J/BD
標準ランプ  H100 (水銀ランプ)	メタルハライドランプ  M100L-J/BD			
LG-335W-100 (200)  広角形		<table border="0"> <tr> <td>                             標準ランプ                                HF100X (水銀ランプ)                         </td> <td>                             メタルハライドランプ                                MF100L-J/BD                         </td> </tr> </table>	標準ランプ  HF100X (水銀ランプ)	メタルハライドランプ  MF100L-J/BD
標準ランプ  HF100X (水銀ランプ)	メタルハライドランプ  MF100L-J/BD			

※LEDランプをご希望の場合は、別途お問合せください。

ライトアップシリーズの仕様 | 呼称については、下記をご参照ください。



- \*1 外形・内穴形状には、M・KM・KK・KKX・UJ・UH・UE型と豊富なバリエーションがあります。  
P.265～P.266をご参照ください。
- \*2 肉厚の呼称区分  
① 受枠に接する箇所を「高さ」と称し、寸法記号は、Hで表します。  
② 内部の肉厚を「厚さ」と称し、寸法記号は、tで表します。
- \*3 呼称の付方には原則によらない場合も若干あります。  
ご了承ください。



狭角形



広角形



ランプの種類 | 選定については、下表をご参照下さい。

標準仕様ランプ

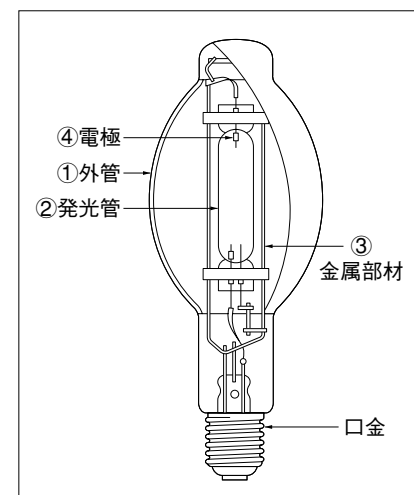
ランプの種類	特徴	ランプ型番	定格	口金	全光束	色温度	演色性	定格寿命	安定器
水銀ランプ 	・高効率、長寿命 ・白くさわやかな光色 ・演色性があまりよくない ・HIDランプの中では安値	H100	100W	E26	3,800	5,800	14	12,000	必要
		HF-100X			4,200	3,900	40		
		H250	250W	E39	11,500	5,800	14		
		HF-250X			12,700	3,900	40		
メタルハライドランプ 	・高効率、長寿命 ・白くさわやかな光色 ・HIDランプの中では演色性がよい	M100L-J2/BD	100W	E26	9,000	4,000	65	9,000	必要
		MF100L-J2/BD			8,500	3,800	70		
		M250L-J2/BD	250W	E39	23,750	4,000	65		
		MF250L-J2/BD			22,000	3,800	70		
ハロゲンランプ 	・高効率 ・白くさわやかなスポット光が得られる。	JDR110V60W/K5S-T(狭角)	60W	E11	(1,120)	3,000		3,000	不要
		JDR110V60W/K5M-T(中角)			(1,120)	3,000			
		JDR110V60W/K5F-T(広角)			(1,120)	3,000			

※LEDランプをご希望の場合は、別途お問合せください。

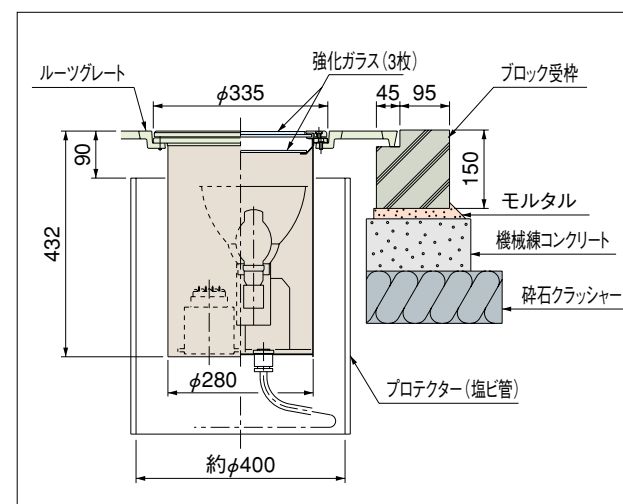
HIDランプの構造 | ランプの構造は下図をご参照下さい。

HIDランプは、種類により封入物や構成材料が異なりますが、基本構造、原理はほぼ同一です。右図は水銀ランプの構造の模式図です。硬質ガラス製の①外管の中には、石英ガラス製の②発光管と、その発光管を支えながら電気を供給する③金属部材が収容されています。発光管の両側には、放電を発生させるための④電極を装着、内部には発光物質としての水銀とアルゴンガスが封入されています。外管の中に封入された窒素ガスは、ランプ点灯中の発光管の高温化に伴う金属部品の

酸化を防ぎます。そして発光管内の両極間で発生する放電の作用により水銀原子が発光する仕組みです。メタルハライドランプでは、発光物質として水銀の他にナトリウム (Na) やスカンジウム (Sc) などの金属ハロゲン化物を封入し、それらの金属の広範囲にわたるスペクトルを利用します。高圧ナトリウムランプでは、発光物質としてナトリウムを封入し、発光管には石英ガラスの代わりに、高温ナトリウム蒸気に耐える透光性アルミナセラミックスを採用しています。



ライトアップタイプ施工例 | ライトの施工方法として下図をご参照下さい。



ランプ用語解説 | ランプの特性に用いられる用語で代表的なものを下記に示します。

用語	単位	用語の解説
光束	lm (ルーメン)	光の量(1秒間に放射される光の総和)。ランプから放射される光の量を表すときに使用される。初特性の全光束は発熱電球では0時間、蛍光ランプやHIDランプは、100時間点灯後の光束が表示される。
初特性		光源を点灯初期において特定の条件で点灯したときの全光束、電流などの特性。白熱電球・ハロゲン電球では、0時間、蛍光ランプ、HIDランプの場合は100時間点灯後の特性を示す。
HIDランプ		High Intensity Discharge Lampsの頭文字から付けられた呼称で、高輝度放電灯とも呼ばれ、高圧ナトリウムランプ、メタルハライドランプ、水銀ランプの総称です。
色温度	K(ケルビン)	光源の光色を数値で表したもので、赤味がかかった光ほど数値が低く、青味がかかった光ほど高い数値で表される。
平均演色評価数	Ra(アールイー)	光源で照明した色彩の再現性(見え方)を数値で示したもので、Ra100が基準光と同じで、数値が低くなるほど基準光とのズレが大きくなる。
定格寿命	h(時間)	<ul style="list-style-type: none"> <li>●ハロゲン電球の定格寿命 長期間製造している同一形式のランプの連続点灯試験において「多数のランプのうち半数のフィラメントが切れるまでの点灯時間」の平均値を示す。</li> <li>●蛍光ランプの定格寿命 長期間製造している同一形式のランプを2時間45分点灯し15分消灯する連続繰り返し試験において、ランプが「点灯しなくなるまでの点灯時間」または「全光束が初光束の70%(コンパクト蛍光ランプは60%)に下がるまでの点灯時間」のうち短い時間の平均値を示す。</li> <li>●HIDランプの定格寿命 長期間製造している同一形式のランプを5時間30分点灯し30分消灯する連続繰り返し試験において、ランプが点灯しなくなるまでの点灯時間の平均値に基づいて公表した値を示す。</li> </ul>

⚠ ライトアップ施工のご注意とお願い

- 車両が通行する場所では使用しないでください。
- 地面が土以外の場所には設置しないでください。
- ガラス付前面枠は取付けねじ(6本または8本)で均一になるようしっかりと締付けてください。
- 電源ケーブルは外径φ10.6~φ14.0mmのクロロプレンキャブタイヤケーブル(2PNCT)をご使用ください。
- 点灯中及び消灯直後はガラス、ランプ及び器具が高温になっておりますので、手を触れないでください。
- ライトは、ルーツグレート専用ライトをご使用ください。安全性を配慮した3重ガラス構造になっております。





TG-UE-15126FQ-LG



TG-KM-2090A-LG



TG-KM-1560FA-LG



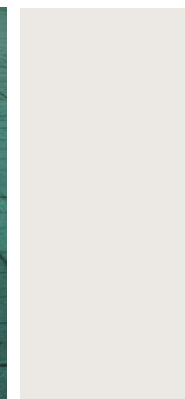
TG-KM-1870A-LG



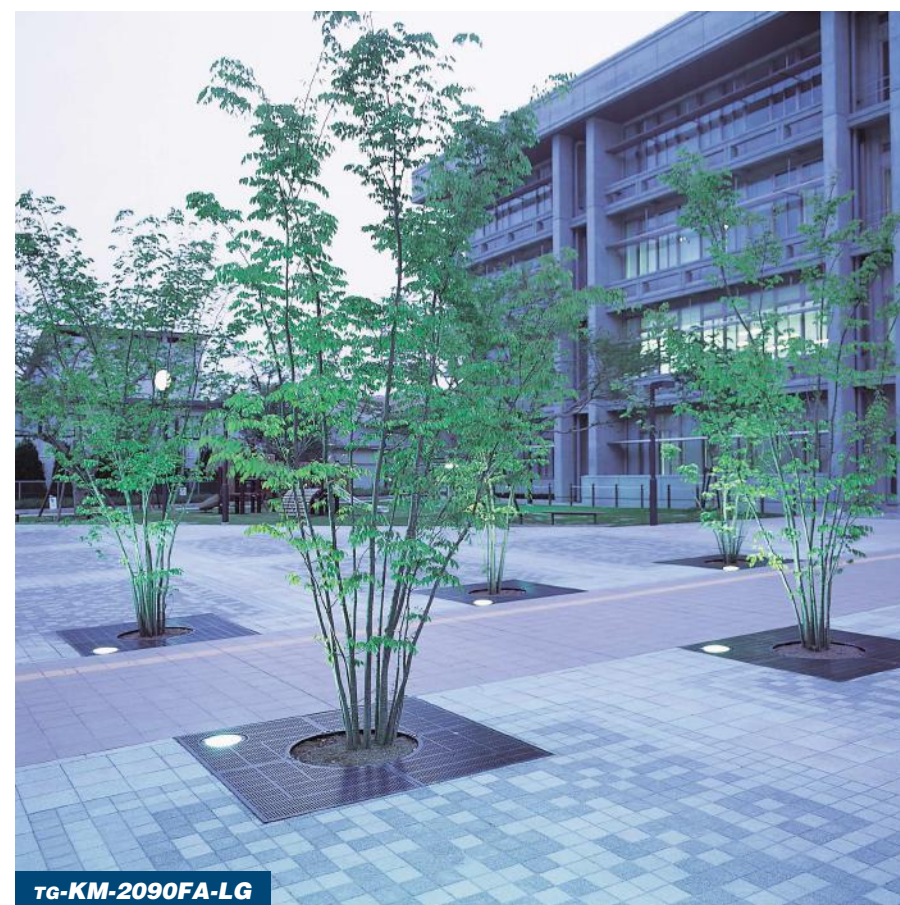
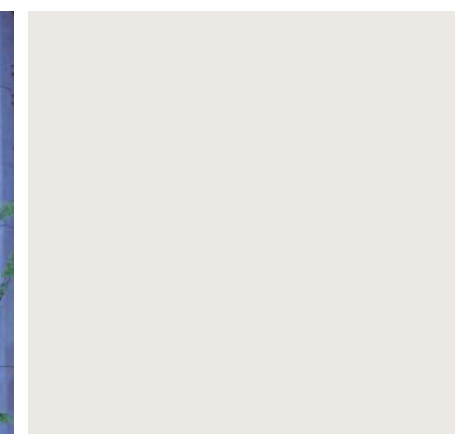
TG-M-2513FD-LG



TG-M-3011FA-LG



TG-M-3011FA-LG



TG-KM-2090FA-LG



TG-KM-1560FA-LG



TG-KMX-15128FDV-LG





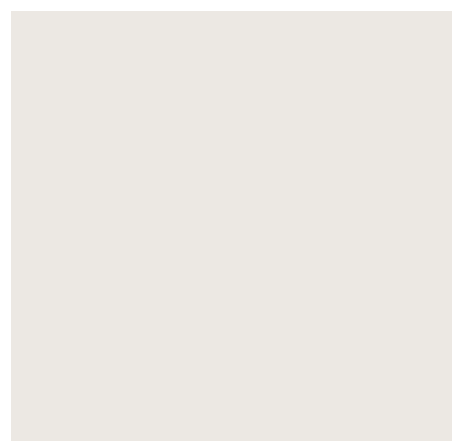
TG-M-1560FD-LG



TG-M-2090FA-LG



TG-KKX-17149FX-LG



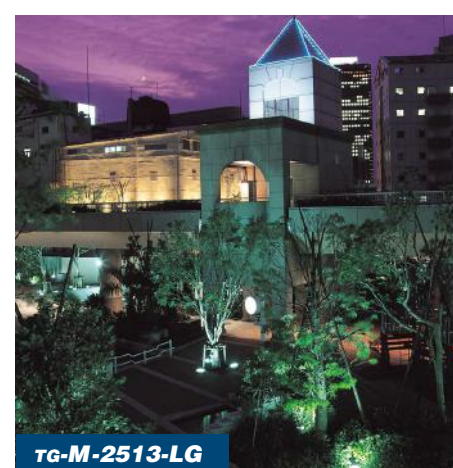
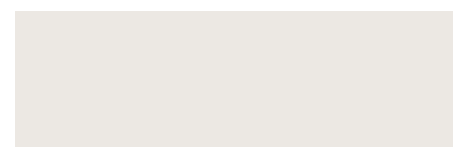
TG-KM-2090FA-LG



TG-KM-2090FA-LG



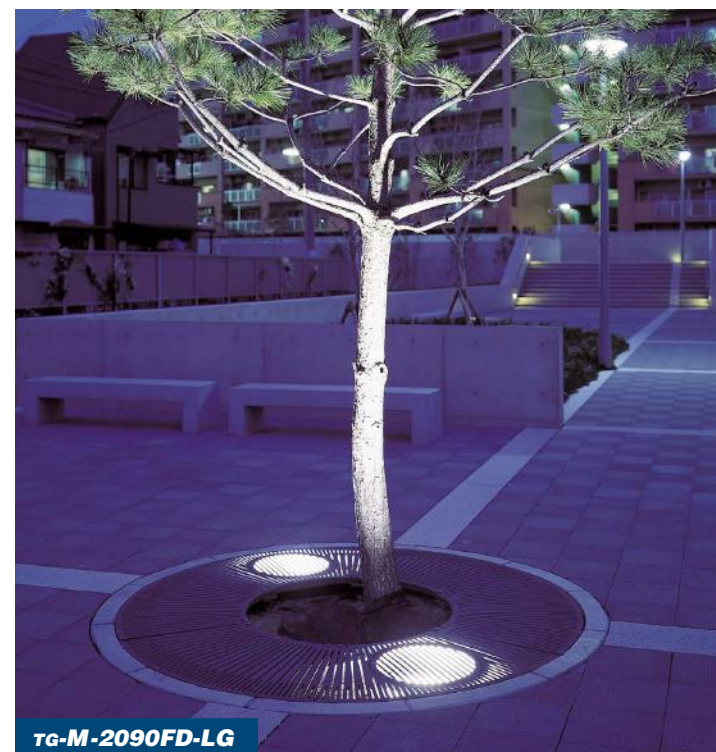
TG-KM-1560A-LG



TG-M-2513-LG



TG-KM-2090FA-LG



TG-M-2090FD-LG



TG-UH-22807F-LG





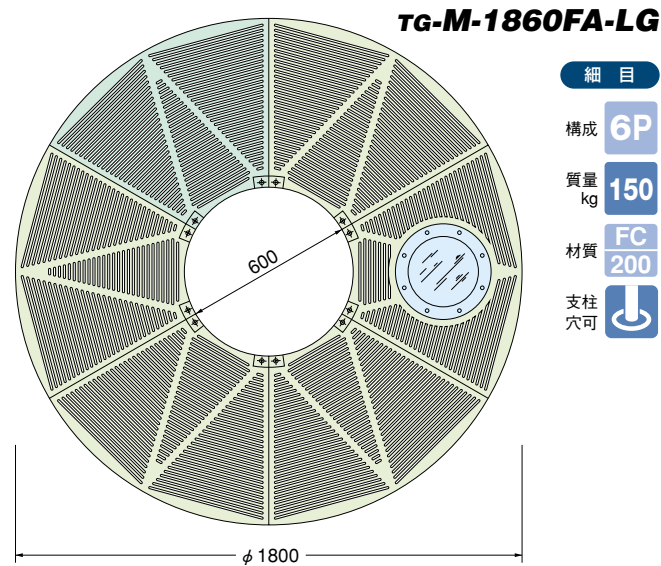
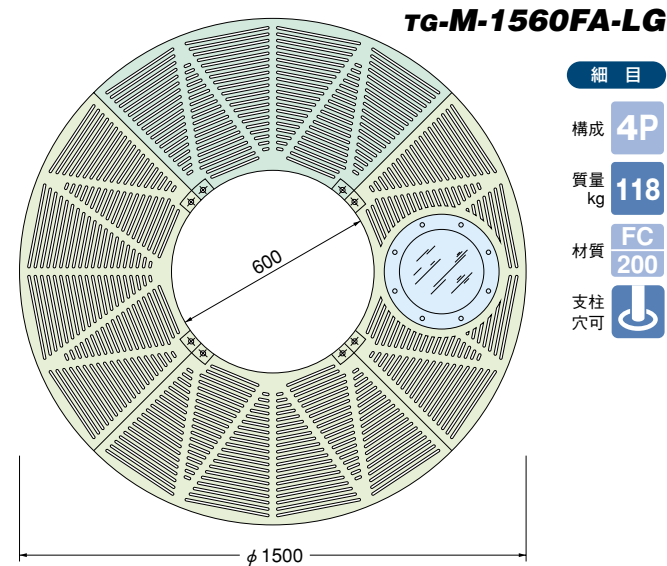
TG-M-1860FA-LG



TG-M-3011FA-LG

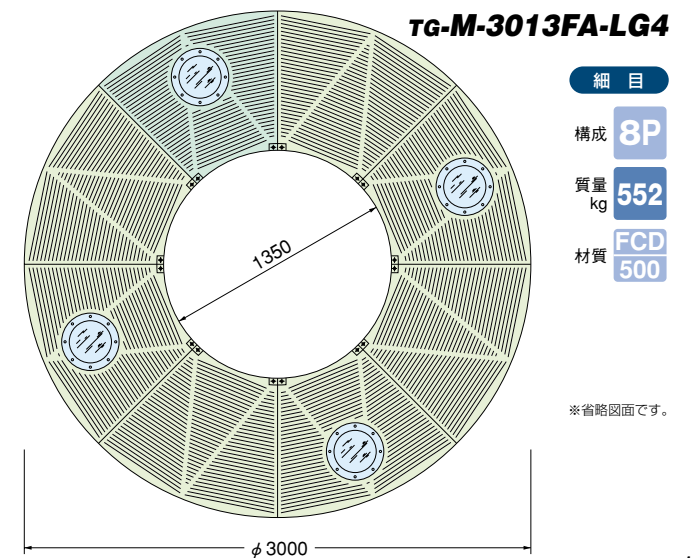
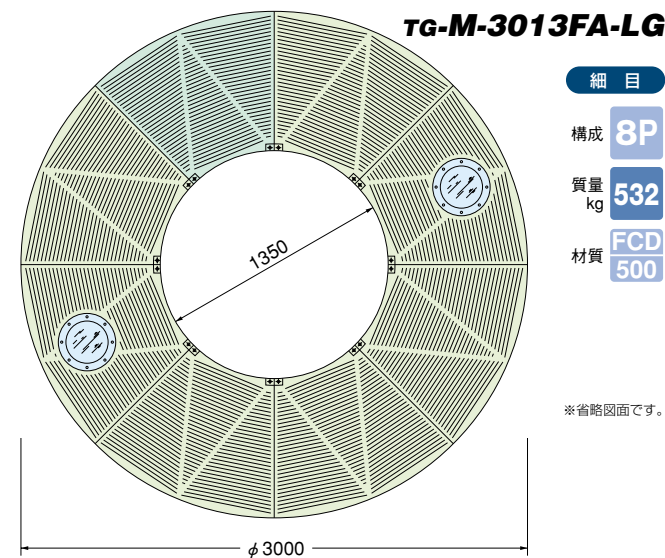
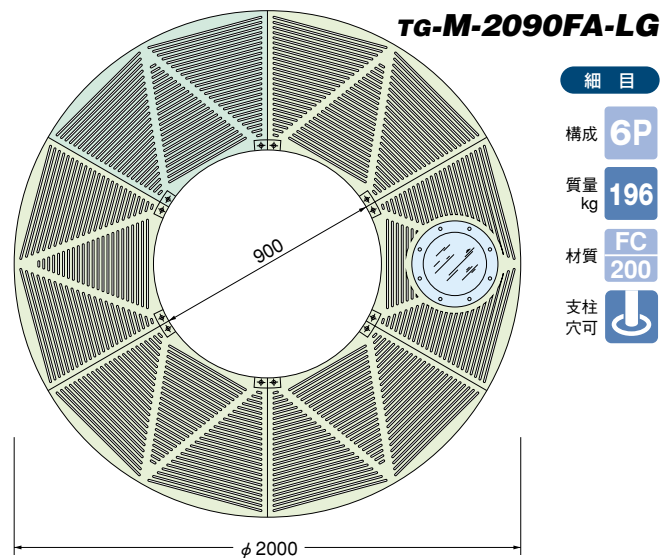
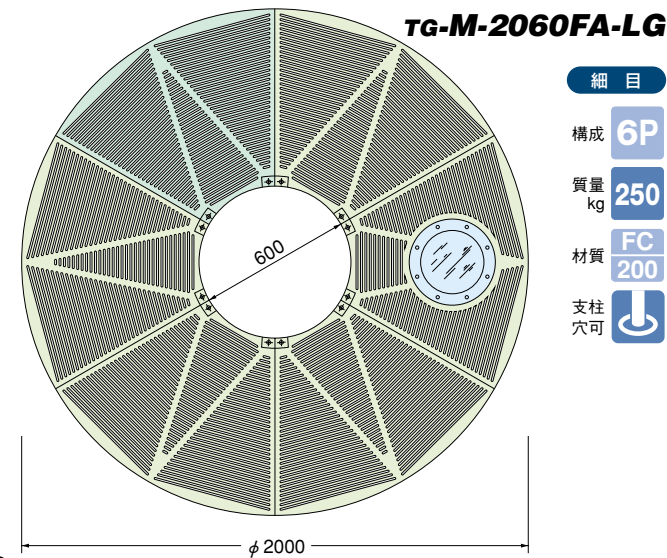
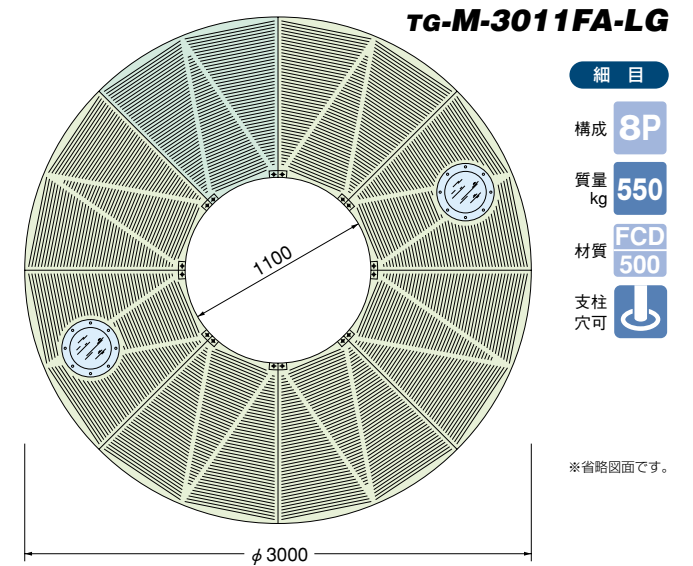
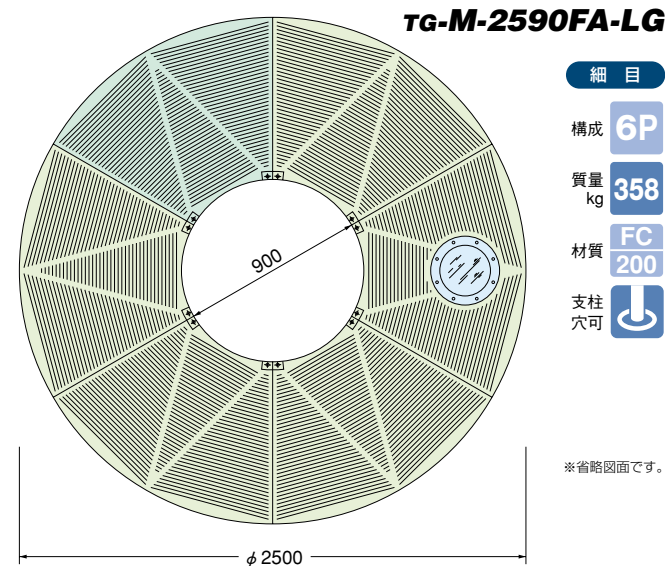
P138の製品共通特徴

- ライトアップタイプは、樹木を幻想的に照らし出し街並を美しく演出します。
- 上面ガラスは、安全のため二重構造にしています。
- 標準品は、100V用ですが200V用も製作可能です。
- ご用命の際は、周波数(Hz)をご指定ください。
- 掲載機種以外にも設置可能ですので、お問い合わせください。



P139の製品共通特徴

- 大きな樹木のライトアップに適した大型サイズです。美しく演出します。
- 上面ガラスは、安全のため二重構造にしています。
- 標準品は、100V用ですが200V用も製作可能です。
- ご用命の際は、周波数(Hz)をご指定ください。
- 掲載機種以外にも設置可能ですので、お問い合わせください。







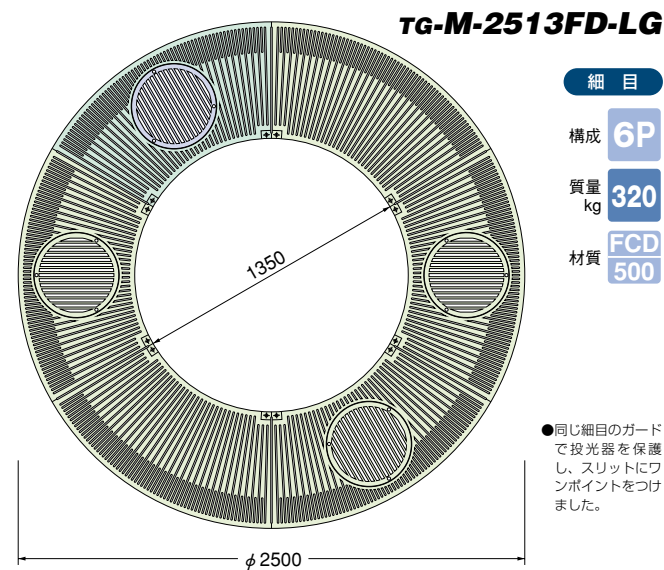
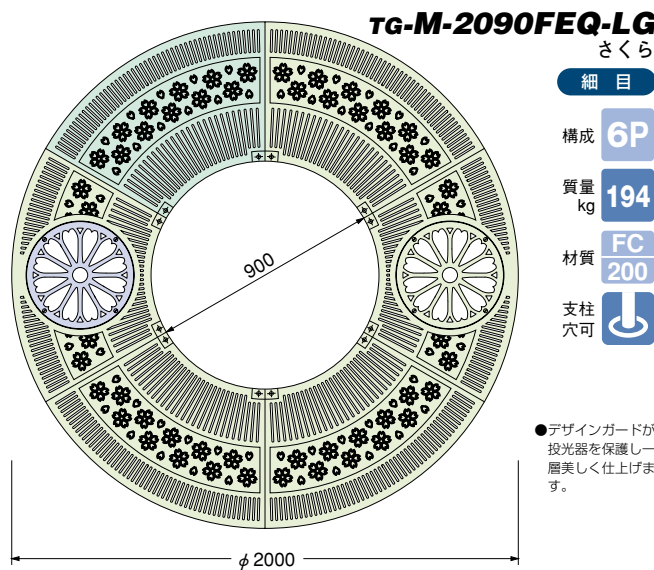
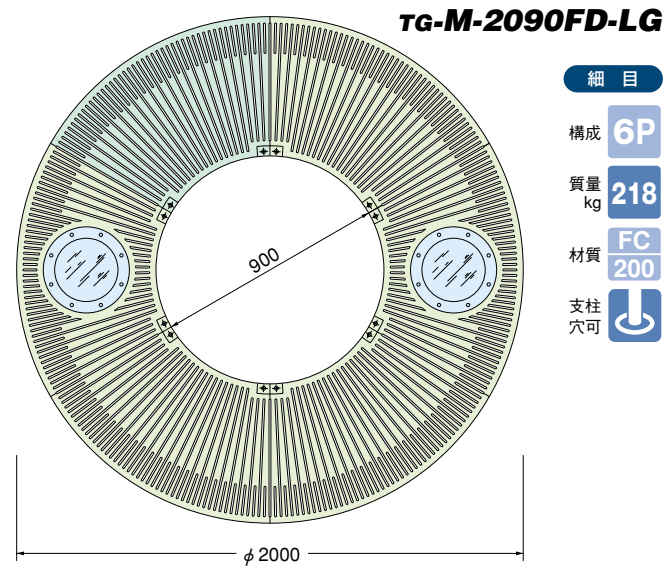
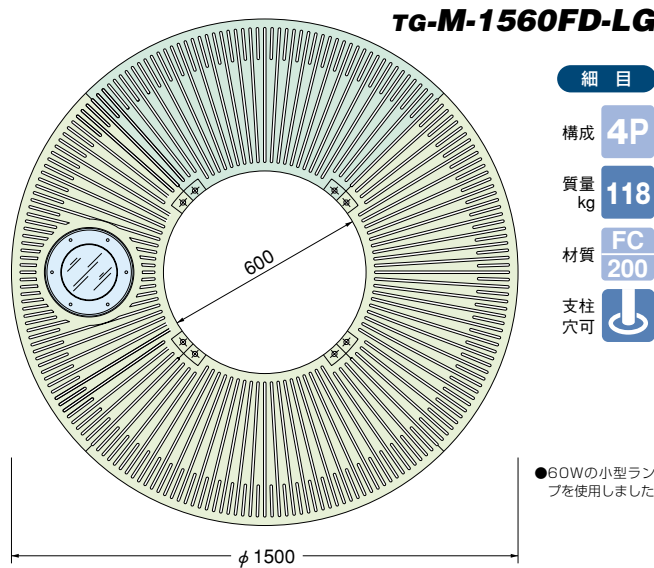
TG-M-1560FD-LG

P140の製品共通特徴

- ライトアップタイプは、樹木を幻想的に照らし出し街並を美しく演出します。
- 上面ガラスは、安全のため二重構造にしています。
- 標準品は、100V用ですが200V用も製作可能です。
- ご用命の際は、周波数(Hz)をご指定ください。
- 掲載機種以外にも設置可能ですので、お問い合わせください。



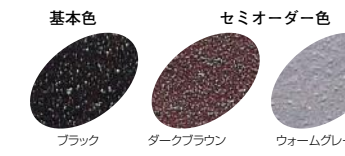
※詳細図をご希望の場合は、お問い合わせください。



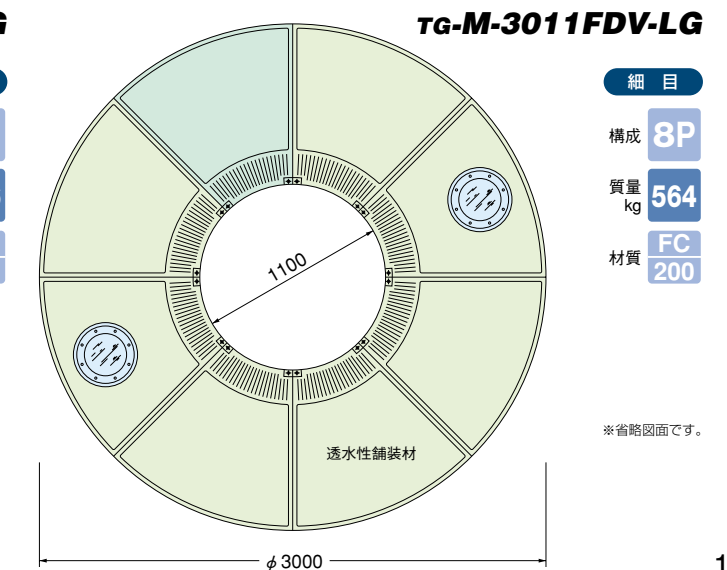
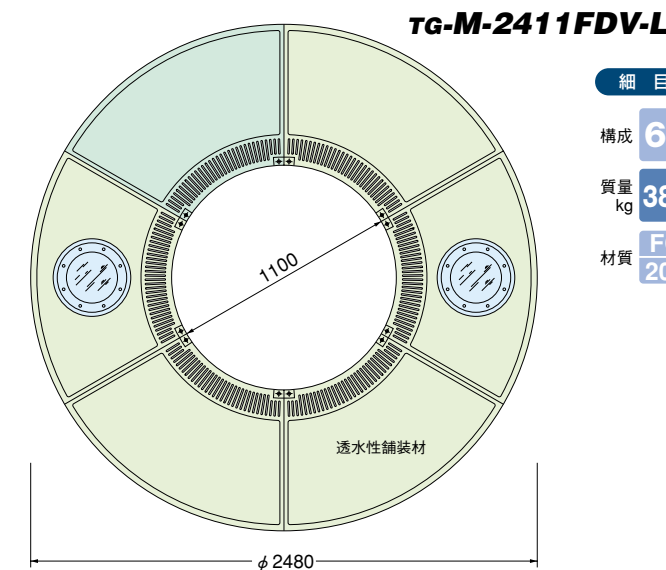
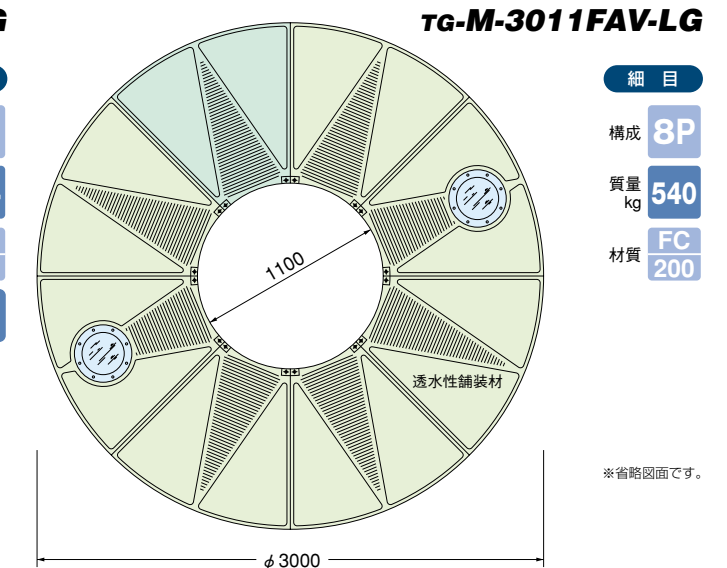
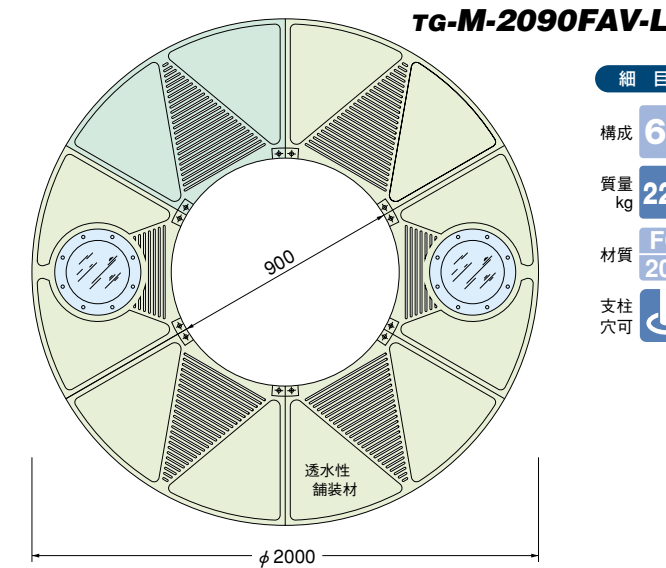
TG-M-3011FAV-LG

P141の製品共通特徴

- 細目(F型)と透水性を組合せた、人にやさしいルーツグレート。
- 上面ガラスは、安全のため二重構造にしています。
- 標準品は、100V用ですが200V用も製作可能です。
- ご用命の際は、周波数(Hz)をご指定ください。
- 掲載機種以外にも設置可能ですので、お問い合わせください。



※詳細図をご希望の場合は、お問い合わせください。







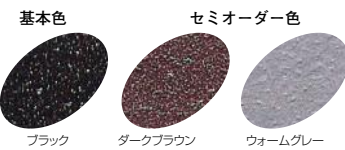
TG-KM-1560FA-LG



TG-KM-1860FD-LG

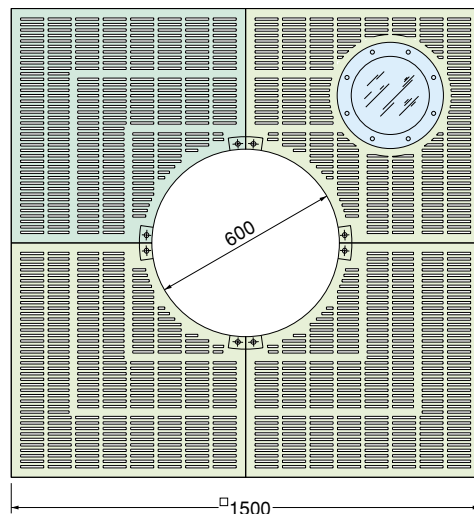
P142の製品共通特徴

- ライトアップタイプは、樹木を幻想的に照らし出し街並を美しく演出します。
- 上面ガラスは、安全のため二重構造にしています。
- 標準品は、100V用ですが200V用も製作可能です。
- ご用命の際は、周波数 (Hz) をご指定ください。
- 掲載機種以外にも設置可能ですので、お問い合わせください。



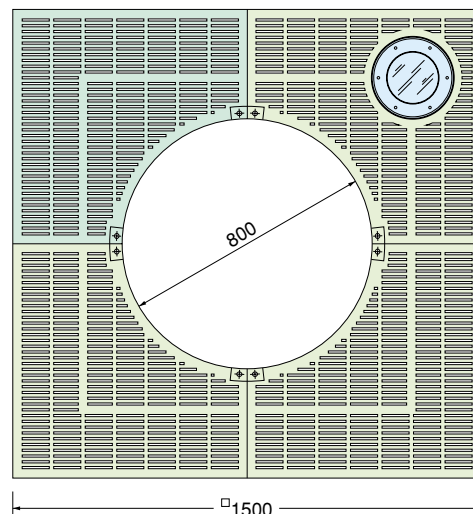
※詳細図をご希望の場合は、お問い合わせください。

TG-KM-1560FA-LG



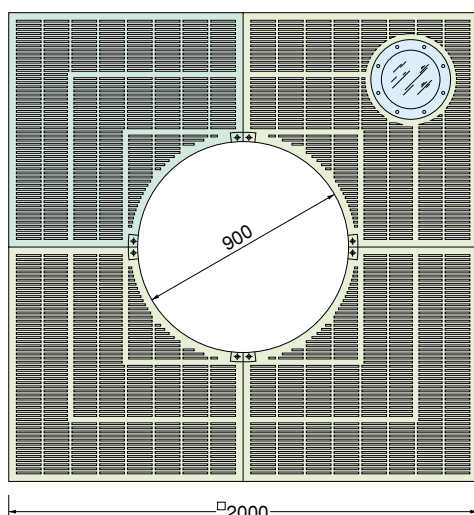
細目	
構成	4P
質量 kg	145
材質	FC 200
支柱穴可	

TG-KM-1580FA-LG



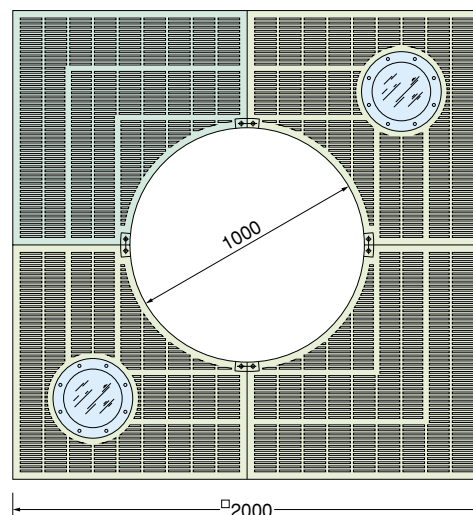
細目	
構成	4P
質量 kg	126
材質	FC 200
支柱穴可	

TG-KM-2090FA-LG



細目	
構成	4P
質量 kg	250
材質	FC 200
支柱穴可	

TG-KM-2010FA-LG



細目	
構成	4P
質量 kg	242
材質	FC 200
支柱穴可	

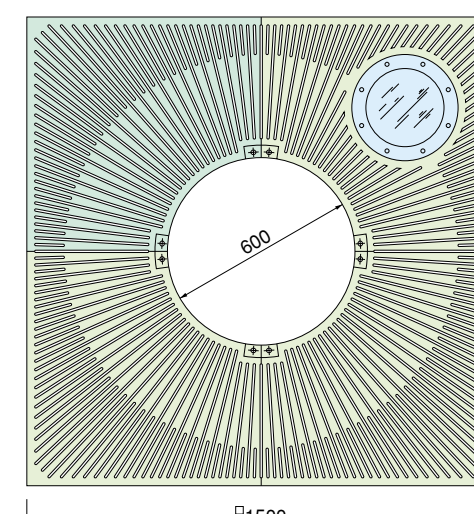
P143の製品共通特徴

- 放射線状パターンで光の広がりを強調します。
- 上面ガラスは、安全のため二重構造にしています。
- 標準品は、100V用ですが200V用も製作可能です。
- ご用命の際は、周波数 (Hz) をご指定ください。
- 掲載機種以外にも設置可能ですので、お問い合わせください。



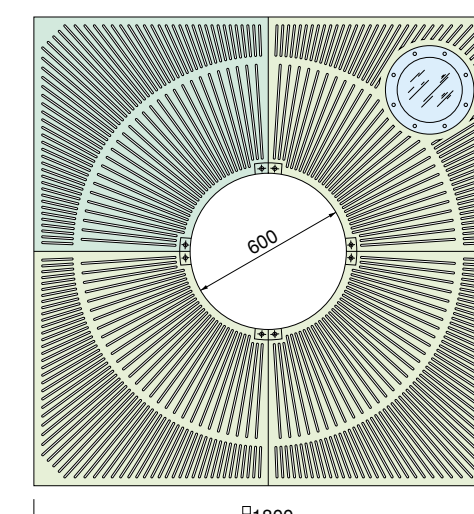
※詳細図をご希望の場合は、お問い合わせください。

TG-KM-1560FD2-LG



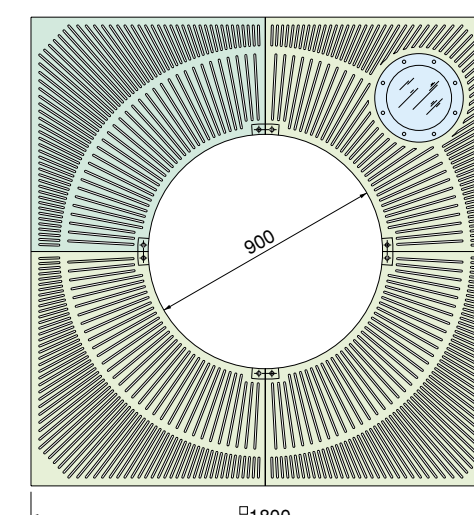
細目	
構成	4P
質量 kg	181
材質	FCD 500
支柱穴可	

TG-KM-1860FD-LG



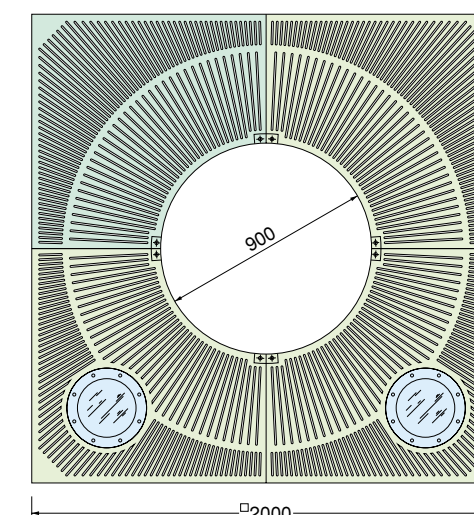
細目	
構成	4P
質量 kg	242
材質	FC 200
支柱穴可	

TG-KM-1890FD-LG



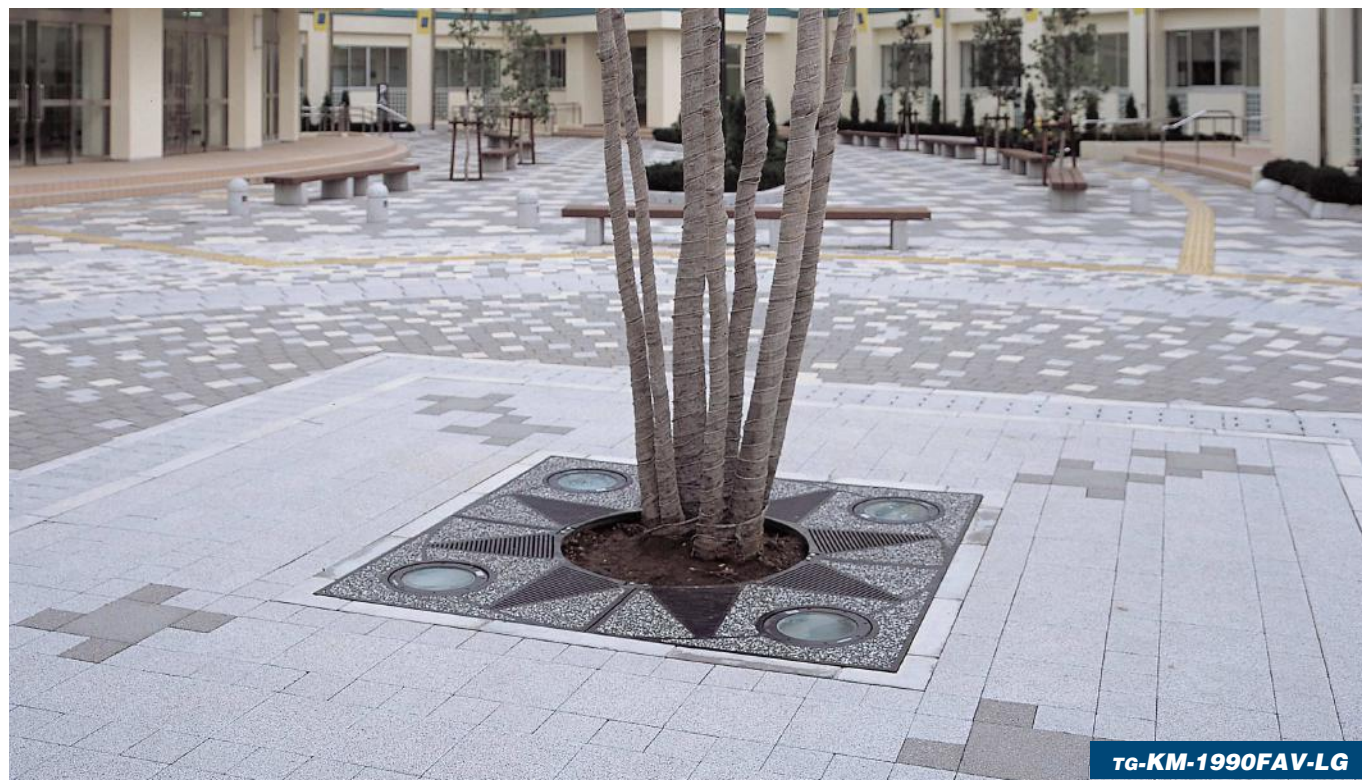
細目	
構成	4P
質量 kg	218
材質	FC 200
支柱穴可	

TG-KM-2090FD-LG



細目	
構成	4P
質量 kg	276
材質	FC 200
支柱穴可	





TG-KM-1990FAV-LG

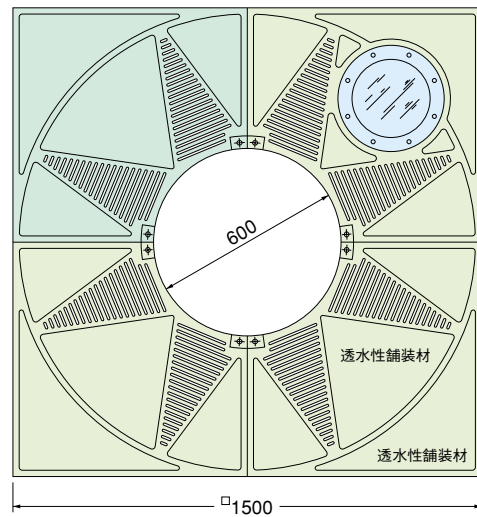
P144の製品共通特徴

- 細目 (F型) と透水性を組合せた、人にやさしいルーツグレート。
- 上面ガラスは、安全のため二重構造にしています。
- 標準品は、100V用ですが200V用も製作可能です。
- ご用命の際は、周波数 (Hz) をご指定ください。
- 掲載機種以外にも設置可能ですので、お問い合わせください。



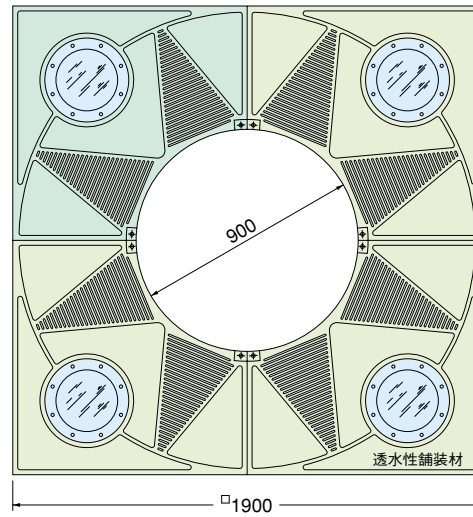
※詳細図をご希望の場合は、お問い合わせください。

TG-KM-1560FAV-LG



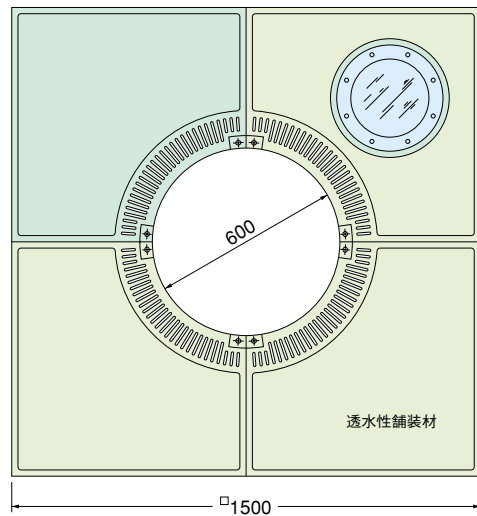
細目	
構成	4P
質量 kg	182
材質	FC 200
支柱穴可	

TG-KM-1990FAV-LG



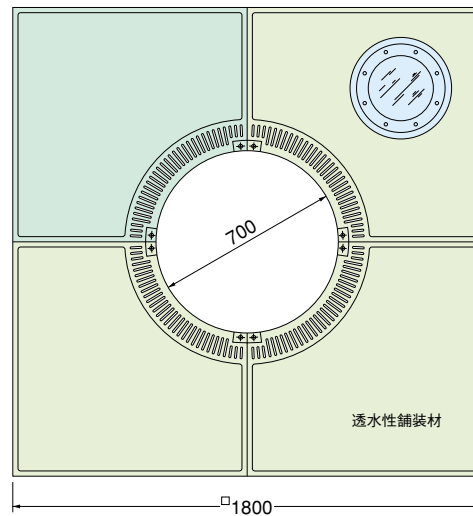
細目	
構成	4P
質量 kg	326
材質	FC 200
支柱穴可	

TG-KM-1560FDV-LG



細目	
構成	4P
質量 kg	186
材質	FC 200
支柱穴可	

TG-KM-1870FDV-LG



細目	
構成	4P
質量 kg	254
材質	FC 200
支柱穴可	



TG-KMX-15128FDV-LG

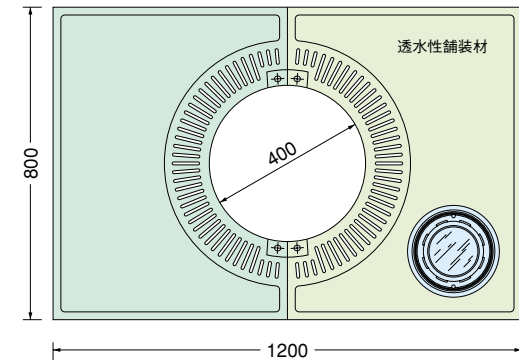
P145の製品共通特徴

- 歩道の舗装材と同じ舗装材で仕上げが可能なルーツグレート。
- 上面ガラスは、安全のため二重構造にしています。
- 標準品は、100V用ですが200V用も製作可能です。
- ご用命の際は、周波数 (Hz) をご指定ください。
- 掲載機種以外にも設置可能ですので、お問い合わせください。



※詳細図をご希望の場合は、お問い合わせください。

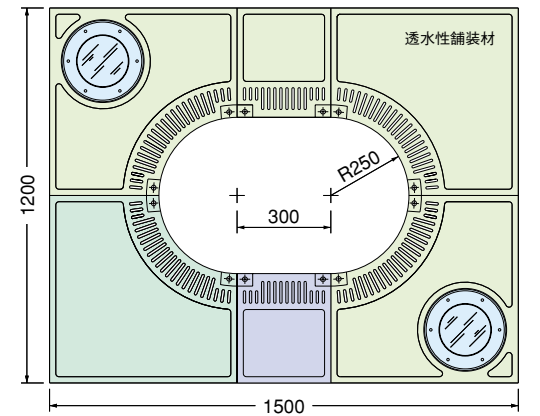
TG-KMX-12804FDV-LGY



細目	
構成	2P
質量 kg	70
材質	FC 200
支柱穴可	

●75Wの特品です。

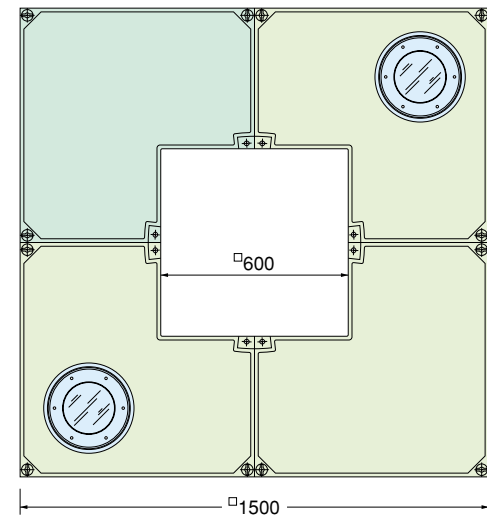
TG-KMX-15128FDV-LG



細目	
構成	6P
質量 kg	145
材質	FC 200
支柱穴可	

●60Wの小型ランプを使用しています。

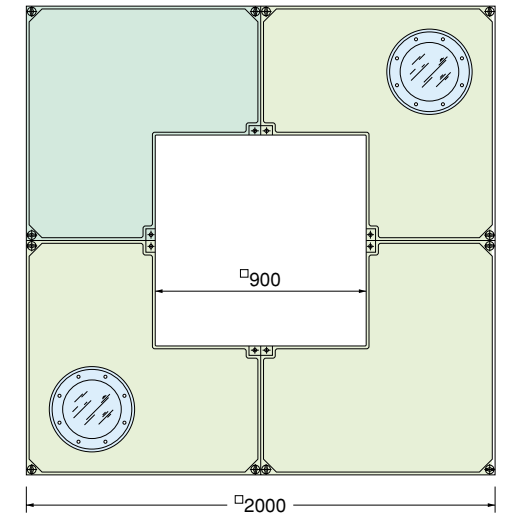
TG-KK-1560K-LG



特殊	
構成	4P
質量 kg	151
材質	FCD 500
支柱穴可	
貼代	40

●60Wの小型ランプを使用しています。

TG-KK-2090K-LG



特殊	
構成	4P
質量 kg	272
材質	FCD 500
支柱穴可	
貼代	40





TG-KKX-17149FX-LG



TG-UE-15126FQ-LG

ライトアップタイプ

細目・標準  
スリット  
7.5  
標準

ライトアップタイプ

細目  
スリット  
7.5  
標準

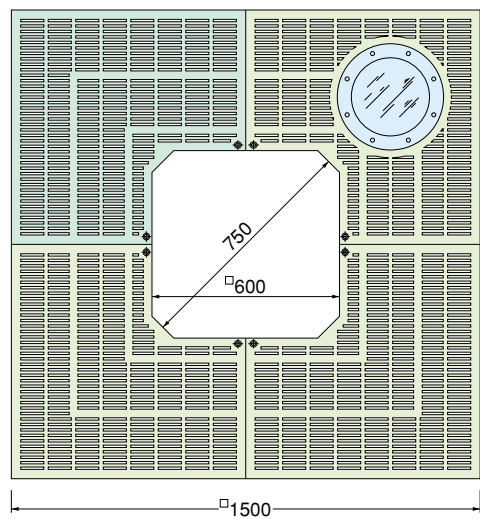
P146の製品共通特徴

- ライトアップタイプは、樹木を幻想的に照らし出し街並を美しく演出します。
- 上面ガラスは、安全のため二重構造にしています。
- 標準品は、100V用ですが200V用も製作可能です。
- ご用命の際は、周波数(Hz)をご指定ください。
- 掲載機種以外にも設置可能ですので、お問い合わせください。



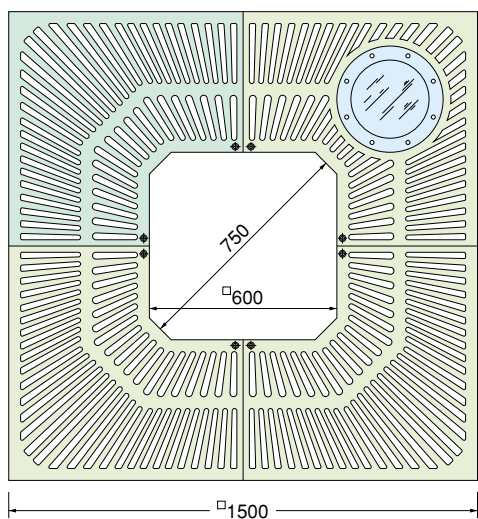
※詳細図をご希望の場合は、お問い合わせください。

TG-KK-1560FA-LG



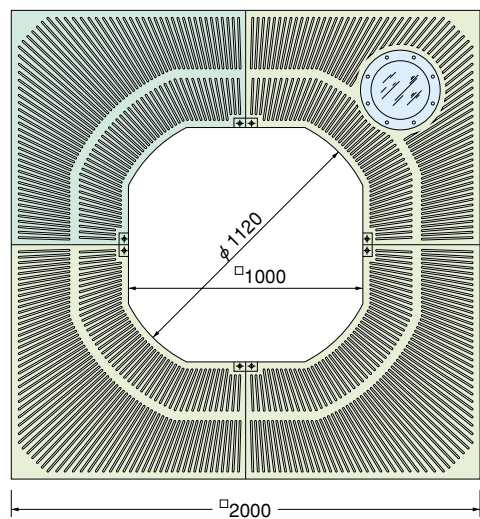
細目	標準
構成	4P
質量	142 kg
材質	FC 200
支柱	支柱穴可

TG-KK-1560A-LG



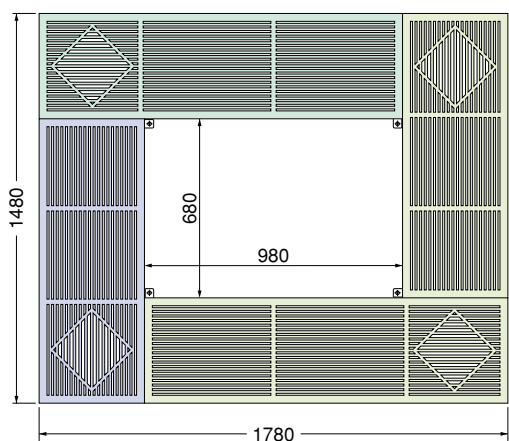
標準	標準
構成	4P
質量	150 kg
材質	FC 200
支柱	支柱穴可

TG-KK-2010FE-LG



細目	標準
構成	4P
質量	282 kg
材質	FC 200
支柱	支柱穴可

TG-KKX-17149FX-LG



細目	標準
構成	4P
質量	144 kg
材質	FCD 500

●格子戸をイメージした和風のルーブルレイト。

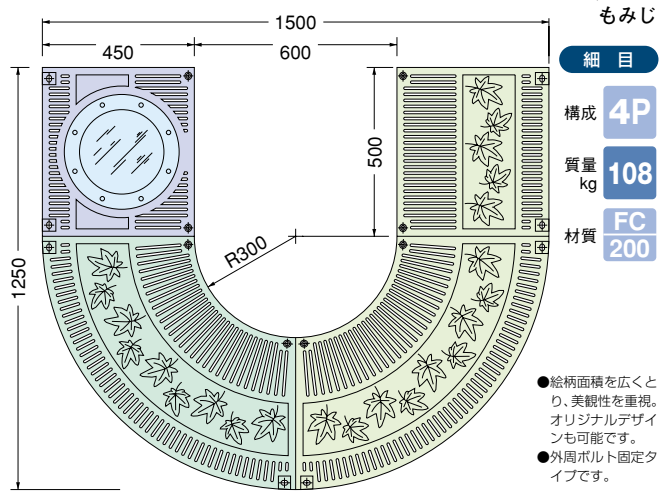
P147の製品共通特徴

- ライトアップタイプは、樹木を幻想的に照らし出し街並を美しく演出します。
- 上面ガラスは、安全のため二重構造にしています。
- 標準品は、100V用ですが200V用も製作可能です。
- ご用命の際は、周波数(Hz)をご指定ください。
- 掲載機種以外にも設置可能ですので、お問い合わせください。



※詳細図をご希望の場合は、お問い合わせください。

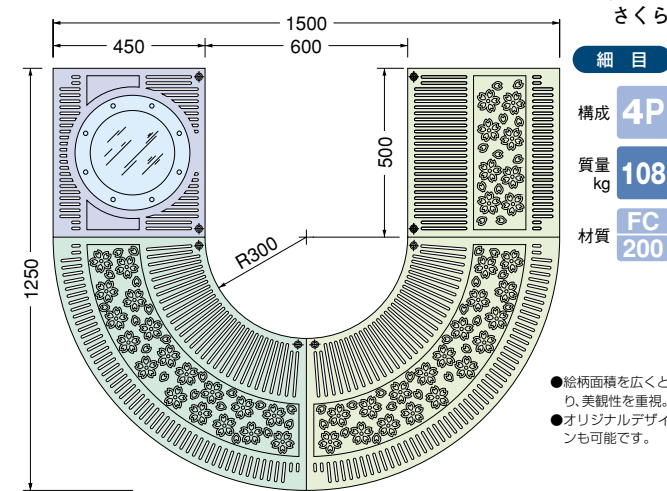
TG-UE-15126FQ-LG



細目	標準
構成	4P
質量	108 kg
材質	FC 200

- 給柄面積を広くとり、美観性を重視。オリジナルデザインも可能です。
- 外周ボルト固定タイプです。

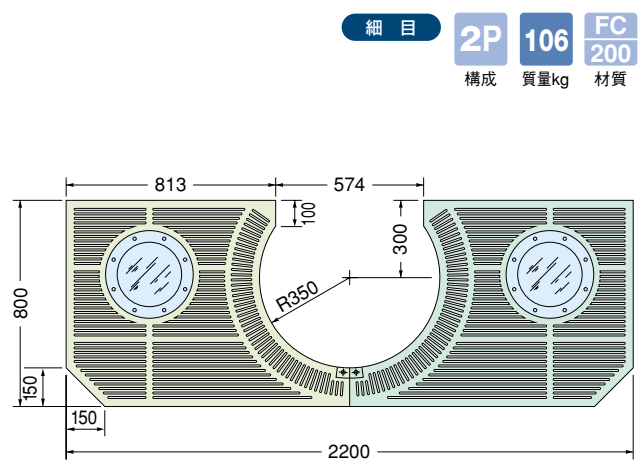
TG-UE-15126FQ-LG



細目	標準
構成	4P
質量	108 kg
材質	FC 200

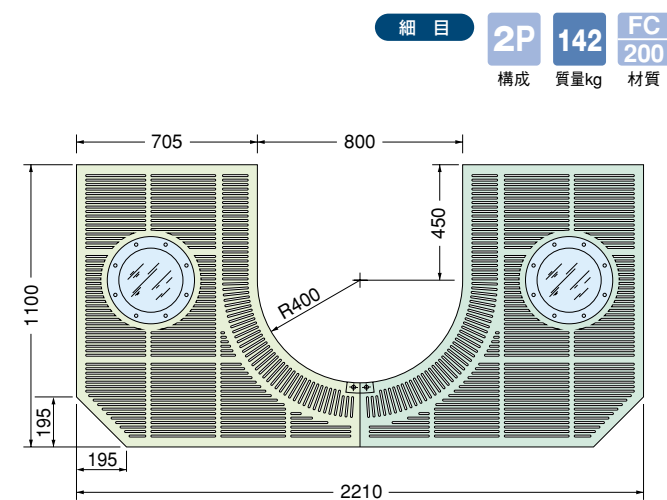
- 給柄面積を広くとり、美観性を重視。
- オリジナルデザインも可能です。

TG-UH-22807F-LG



細目	標準
構成	2P
質量	106 kg
材質	FC 200

TG-UJ-22118F-LG



細目	標準
構成	2P
質量	142 kg
材質	FC 200





# M SERIES

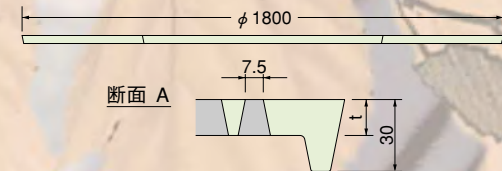
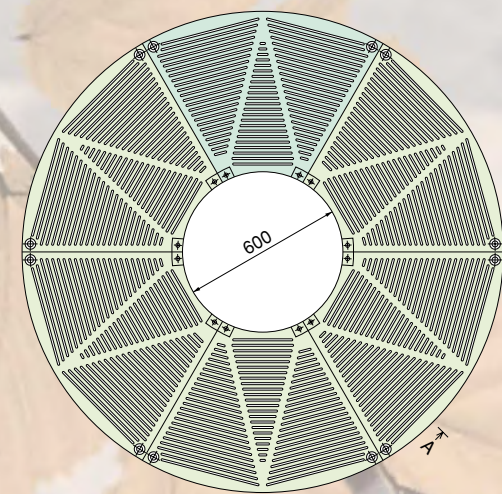
丸シリーズ

あらゆる環境に適応する飽きのこないスタンダードな丸形のルーツグレート。

スリットパターンのバリエーションも豊富で、街路や公園などどのような場所にもびったりフィットします。

優れた通気性と集水効果で樹木の根元を守るとともに、さわやかな都市空間づくりを実現します。

Harmony with People, Cities and Nature



## 丸シリーズの仕様

呼称については、下記をご参照ください。

【例】

**TG-M-1860FAH**

車両通行可 / 外周ボルト固定  
模様の種類 (左の図面スリット)  
細目タイプ  
内形の直径 (φ600mm)  
外形の直径 (φ1800mm)  
外形・内穴形状分類  
樹木保護盤

- \*1 外形・内穴形状には、M・MKの2種類があります。豊富なサイズ・模様の変種も豊富で、スリットにも細目・標準タイプがあります。P.266をご参照ください。
- \*2 肉厚の呼称区分  
① 受枠に接する箇所を「高さ」と称し、寸法記号は、Hで表します。  
② 内部の肉厚を「厚さ」と称し、寸法記号は、tで表します。
- \*3 呼称の付方には原則によらない場合も若干あります。ご了承ください。





TG-M-2090FA



TG-M-1560FA



TG-M-1575FD



TG-M-1560FD



TG-M-2590FA



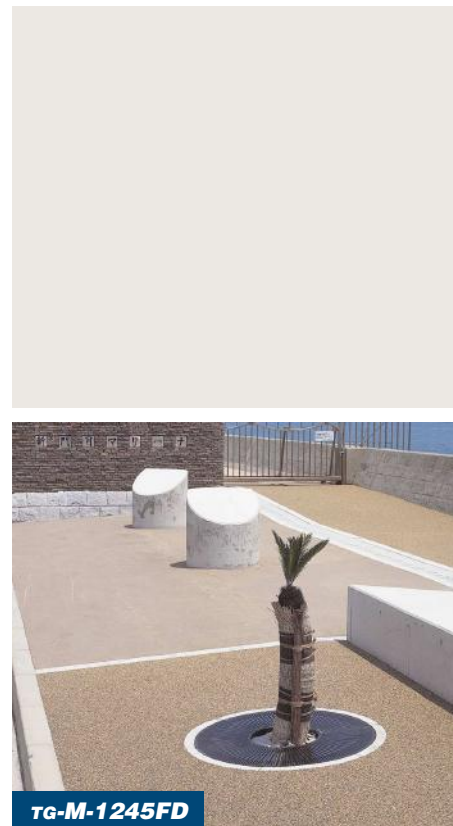
TG-M-2060FA



TG-M-2090FA



TG-M-2090FD



TG-M-1245FD



TG-M-1245FD





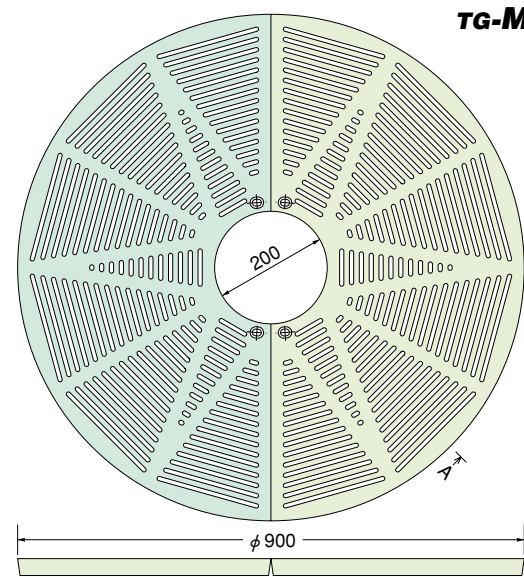
TG-M-1245FA



TG-M-1560FA

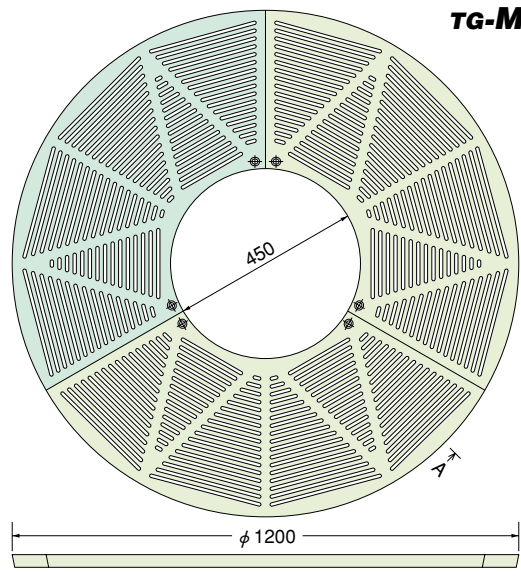
P152の製品共通特徴

- ヒール、タバコを通さない7.5mm幅スリット。
- スリットは逆テーパーなので小石、ゴミ等が目づまりしません。
- 変化に富んだ植樹に、リズム感を与えるルーツグレート。
- 支柱穴の設置も可能です。
- FCD素材をご希望の場合はご指定ください。



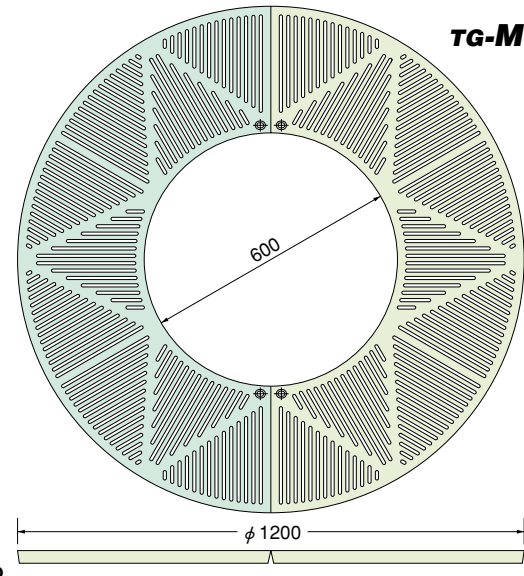
TG-M-0920FA

細目	
構成	2P
質量 kg	48
材質	FC 200
支柱穴可	
肉厚	t15



TG-M-1245FA

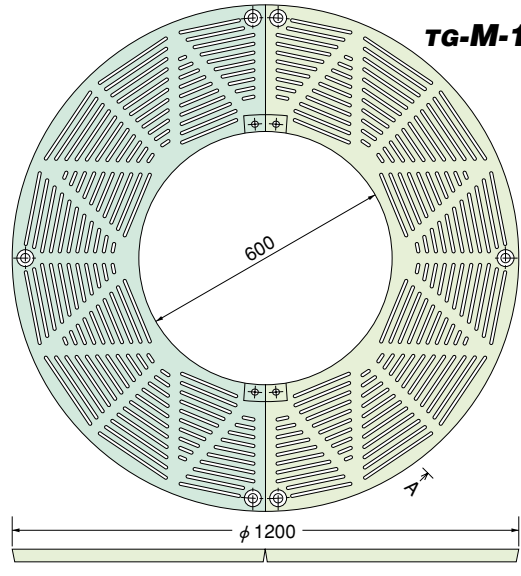
細目	
構成	3P
質量 kg	82
材質	FC 200
支柱穴可	
肉厚	t15



TG-M-1260FM

細目	
構成	2P
質量 kg	58
材質	FC 200
支柱穴可	
肉厚	t15

●断面が異なります。



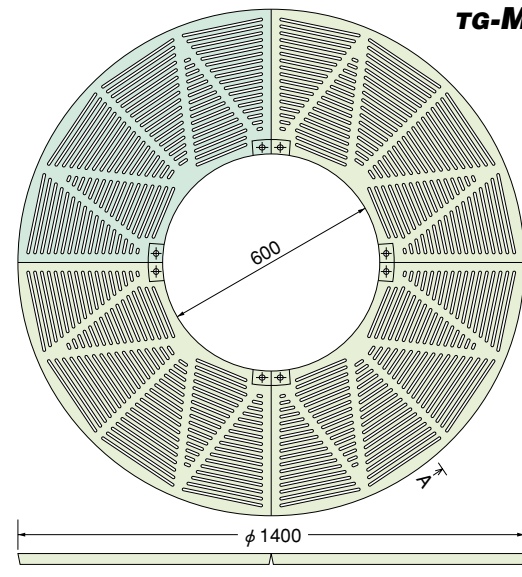
TG-M-1260FAH

細目	
構成	2P
質量 kg	104
材質	FCD 500
肉厚	t20
車可	

- 外周ボルト固定タイプです。
- 駐車場又は車乗り入れ部に最適です。

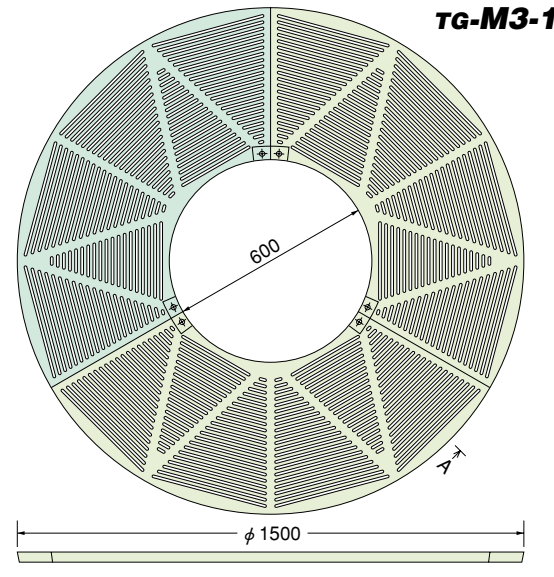
P153の製品共通特徴

- ヒール、タバコを通さない7.5mm幅スリット。
- スリットは逆テーパーなので小石、ゴミ等が目づまりしません。
- シャープで繊細な印象を与えるデザインのルーツグレート。
- 支柱穴の設置も可能です。
- FCD素材をご希望の場合はご指定ください。



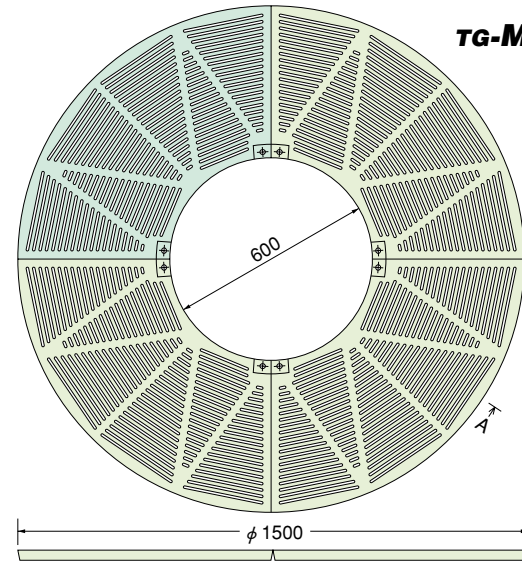
TG-M-1460FA

細目	
構成	4P
質量 kg	84
材質	FC 200
支柱穴可	
肉厚	t15



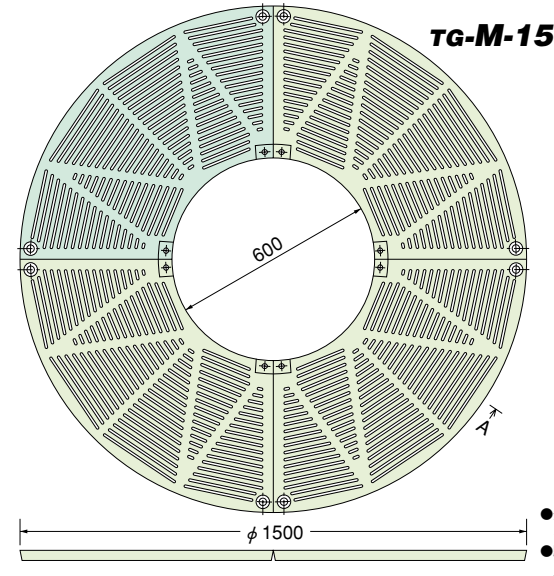
TG-M3-1560FA

細目	
構成	3P
質量 kg	105
材質	FC 200
支柱穴可	
肉厚	t15



TG-M-1560FA

細目	
構成	4P
質量 kg	108
材質	FC 200
支柱穴可	
肉厚	t15



TG-M-1560FAH

細目	
構成	4P
質量 kg	168
材質	FCD 500
支柱穴可	
肉厚	t20
車可	

- 外周ボルト固定タイプです。
- 駐車場又は車乗り入れ部に最適です。





TG-M-1575FA



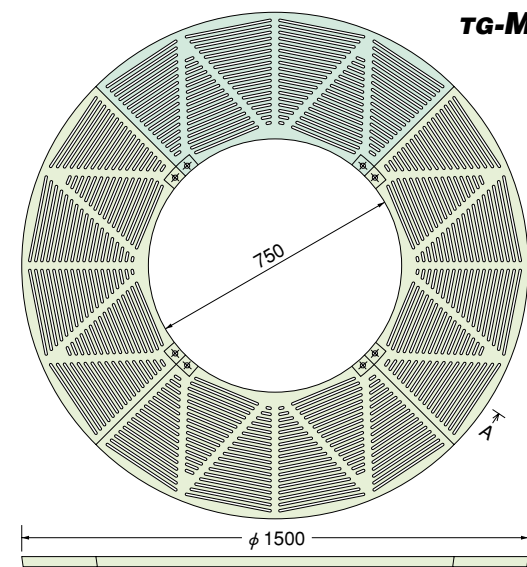
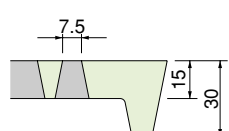
TG-M-2060FA

P154の製品共通特徴

- ヒール、タバコを通さない7.5mm幅スリット。
- スリットは逆テーパーなので小石、ゴミ等が目づまりしません。
- 変化に富んだ植樹に、リズム感を与えるルーツグレート。
- 支柱穴の設置も可能です。
- FCD素材をご希望の場合はご指定ください。

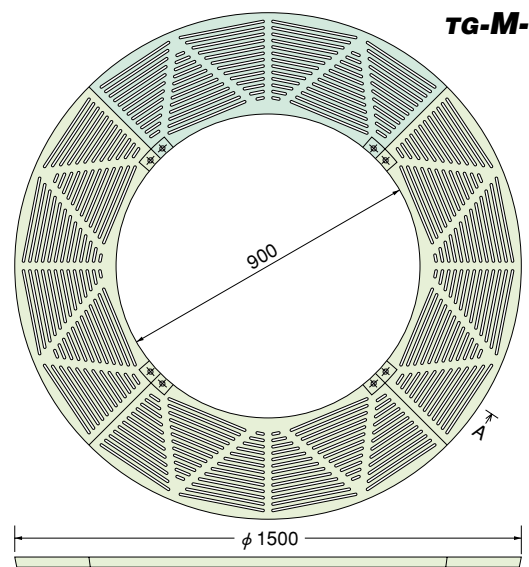


断面 A



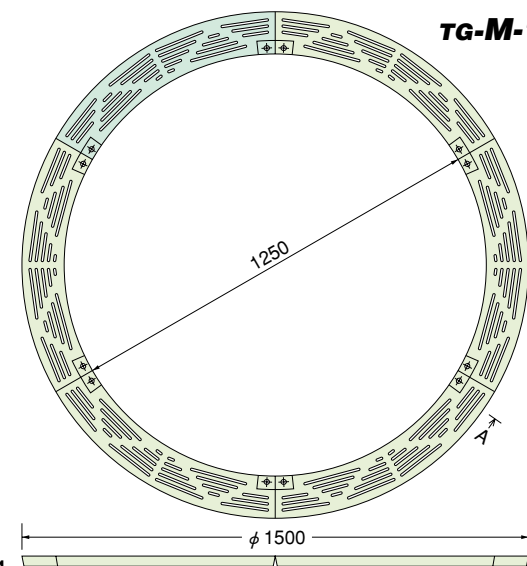
TG-M-1575FA

細目	7.5
構成	4P
質量 kg	96
材質	FC 200
支柱穴可	可



TG-M-1590FA

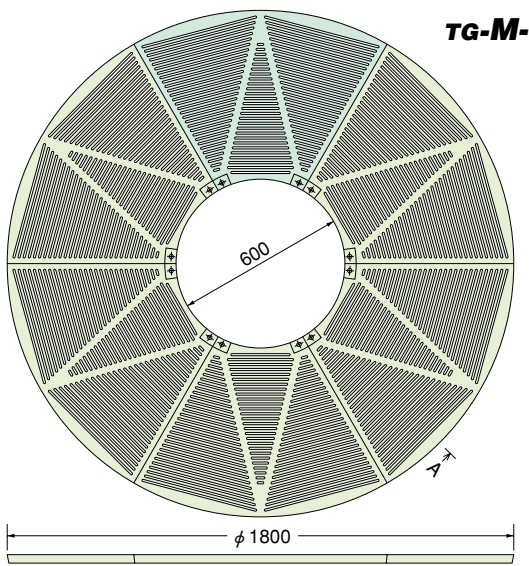
細目	7.5
構成	4P
質量 kg	84
材質	FC 200
支柱穴可	可



TG-M-15125FA

細目	7.5
構成	6P
質量 kg	55
材質	FC 200
支柱穴可	可

●内寸を極限まで大きくしました。



TG-M-1860FA

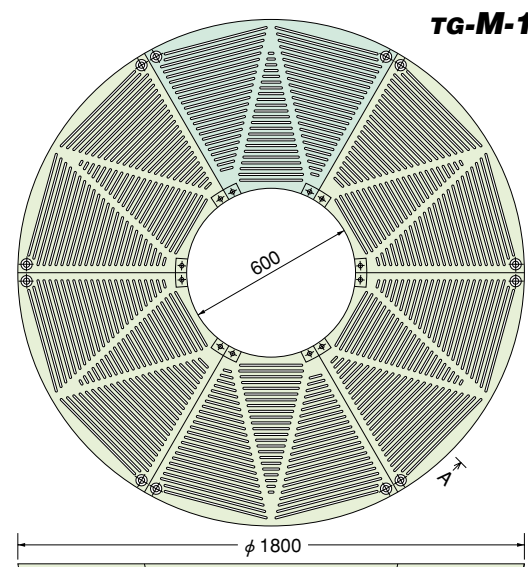
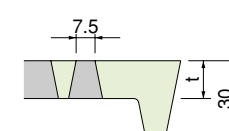
細目	7.5
構成	6P
質量 kg	140
材質	FC 200
支柱穴可	可

P155の製品共通特徴

- ヒール、タバコを通さない7.5mm幅スリット。
- スリットは逆テーパーなので小石、ゴミ等が目づまりしません。
- シャープで繊細な印象を与えるデザインのルーツグレート。
- 支柱穴の設置も可能です。
- FCD素材をご希望の場合はご指定ください。



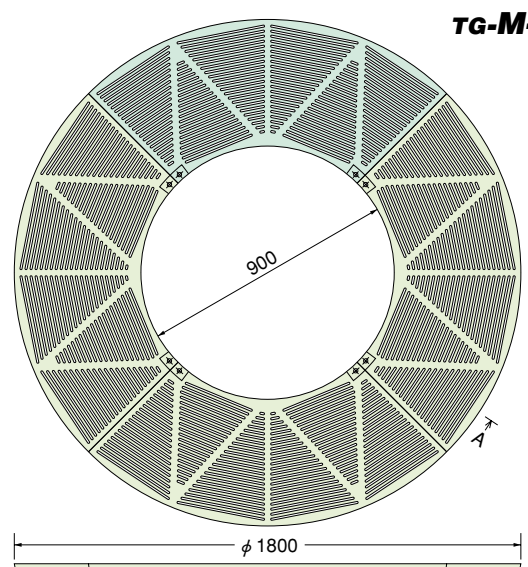
断面 A



TG-M-1860FAH

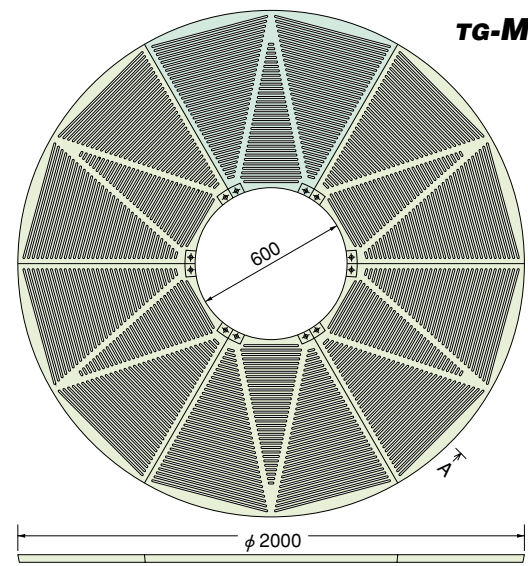
細目	7.5
構成	6P
質量 kg	245
材質	FCD 500
支柱穴可	可
肉厚	t20
車可	可

- 外周ボルト固定タイプです。
- 駐車場又は車乗り入れ部に最適です。



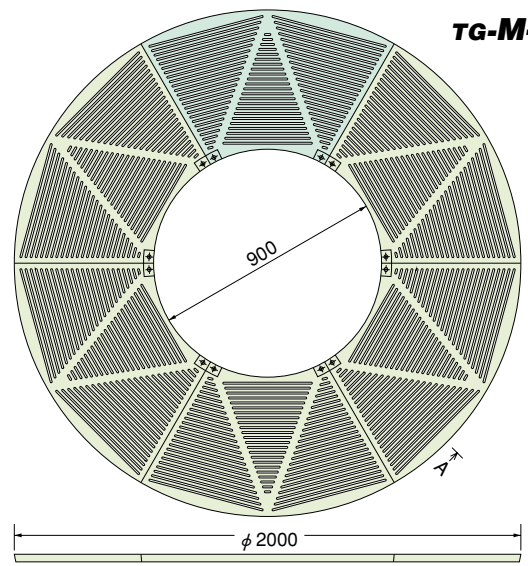
TG-M-1890FA

細目	7.5
構成	4P
質量 kg	125
材質	FC 200
支柱穴可	可
肉厚	t15



TG-M-2060FA

細目	7.5
構成	6P
質量 kg	240
材質	FC 200
支柱穴可	可
肉厚	t20



TG-M-2090FA

細目	7.5
構成	6P
質量 kg	186
材質	FC 200
支柱穴可	可
肉厚	t15





TG-M-2590FA



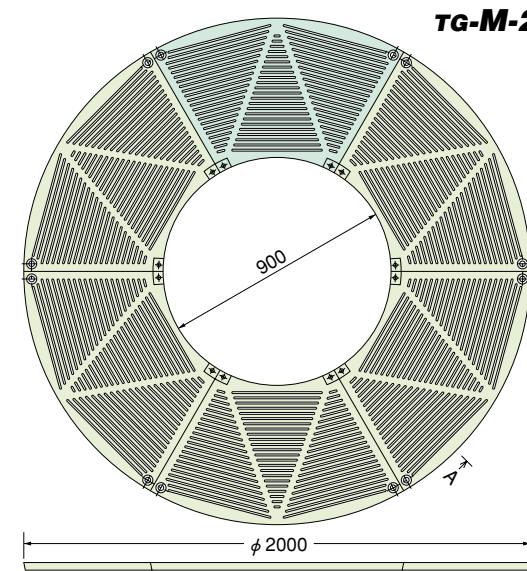
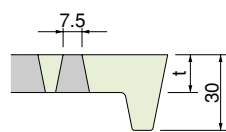
TG-M-3013FA

P156の製品共通特徴

- ヒール、タバコを通さない7.5mm幅スリット。
- スリットは逆テーパーなので小石、ゴミ等が目づまりしません。
- シャープで繊細な印象を与えるデザインのルーツグレート。
- 支柱穴の設置も可能です。
- FCD素材をご希望の場合はご指定ください。



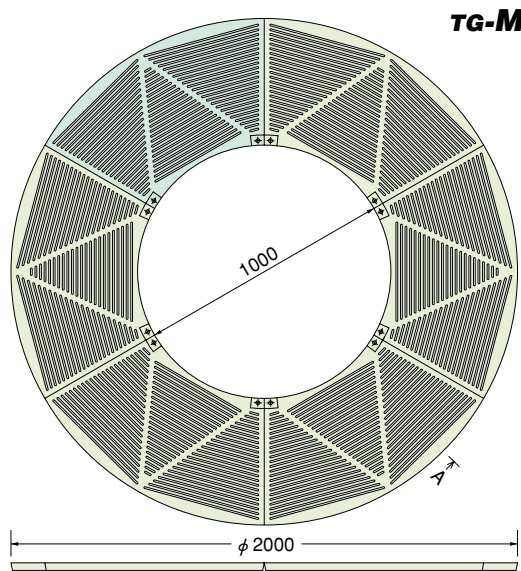
断面 A



TG-M-2090FAH

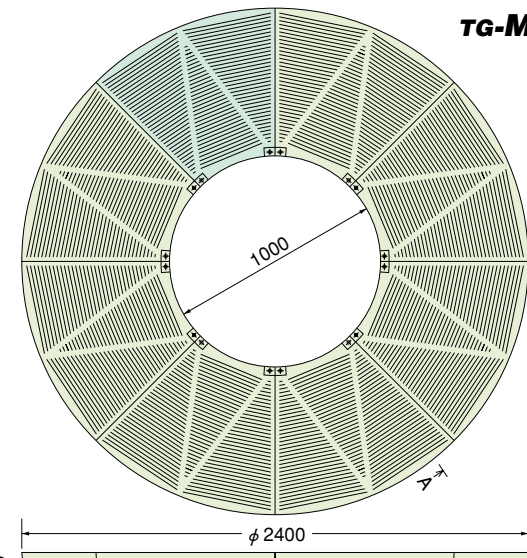
細目	細目
構成	6P
質量	264 kg
材質	FCD 500
支柱穴可	可
肉厚	t20
車可	可

●外周ボルト固定タイプです。  
●駐車場又は車乗り入れ部に最適です。



TG-M-2010FA

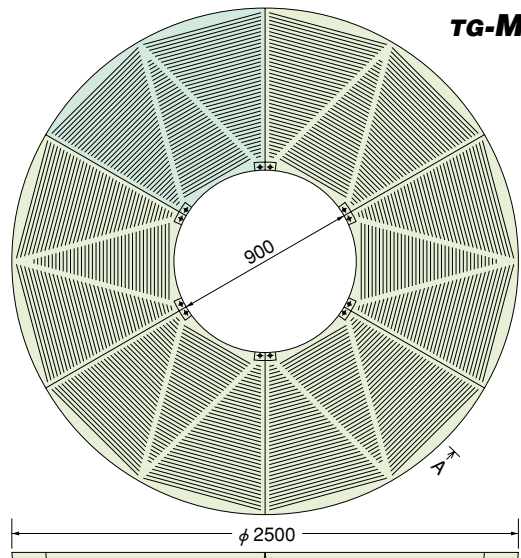
細目	細目
構成	6P
質量	162 kg
材質	FC 200
支柱穴可	可
肉厚	t15



TG-M-2410FA

細目	細目
構成	8P
質量	320 kg
材質	FC 200
支柱穴可	可
肉厚	t20

※省略図面です。



TG-M-2590FA

細目	細目
構成	6P
質量	348 kg
材質	FC 200
支柱穴可	可
肉厚	t20

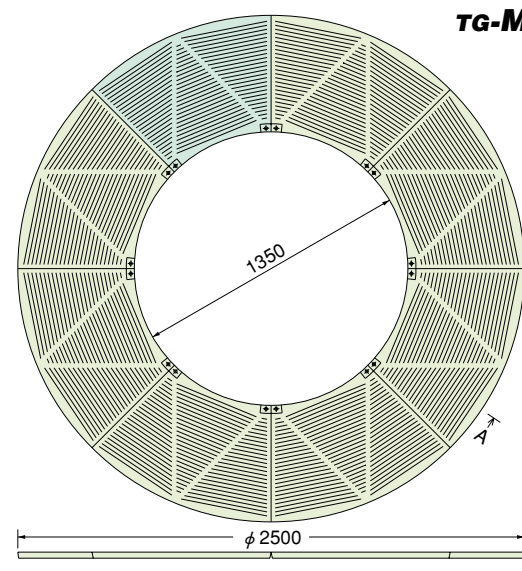
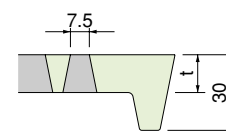
※省略図面です。

P157の製品共通特徴

- ヒール、タバコを通さない7.5mm幅スリット。
- スリットは逆テーパーなので小石、ゴミ等が目づまりしません。
- 変化に富んだ植樹に、リズム感を与えるルーツグレート。
- 支柱穴の設置も可能です。
- FCD素材をご希望の場合はご指定ください。



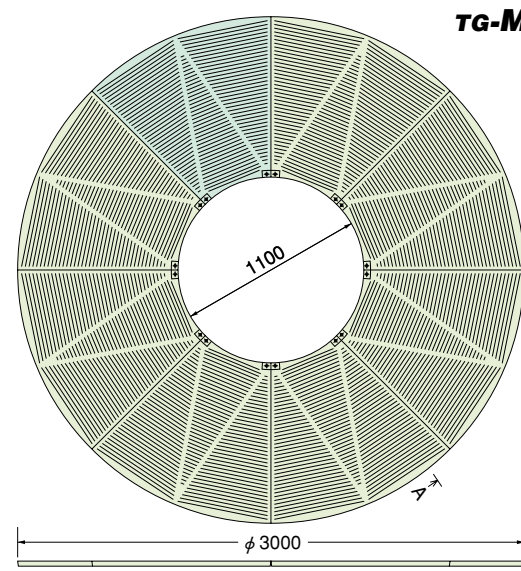
断面 A



TG-M-2513FA

細目	細目
構成	8P
質量	240 kg
材質	FC 200
肉厚	t15

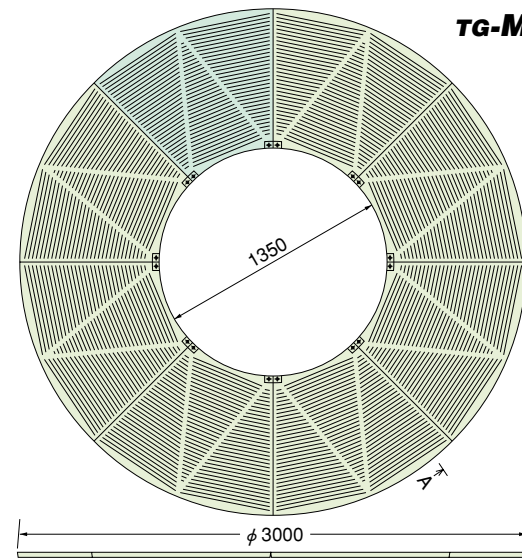
※省略図面です。



TG-M-3011FA

細目	細目
構成	8P
質量	530 kg
材質	FCD 500
支柱穴可	可
肉厚	t20

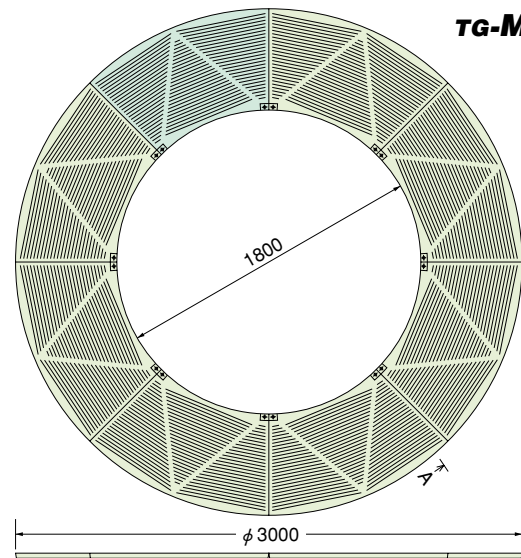
※省略図面です。



TG-M-3013FA

細目	細目
構成	8P
質量	512 kg
材質	FCD 500
支柱穴可	可
肉厚	t15

※省略図面です。



TG-M-3018FA

細目	細目
構成	8P
質量	380 kg
材質	FCD 500
肉厚	t20

※省略図面です。





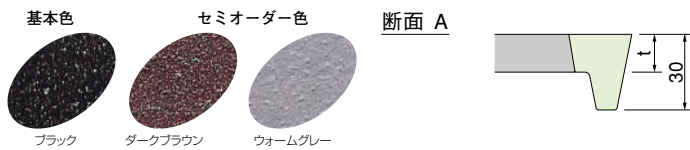
TG-M-1245FD



TG-M-1575FD

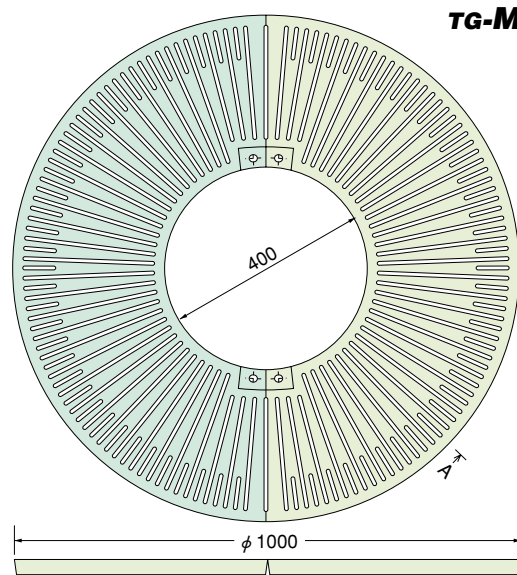
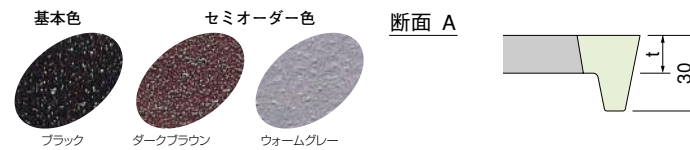
P158の製品共通特徴

- ヒール、タバコを通さない7.5mm幅スリット。
- スリットは逆テーパーなので小石、ゴミ等が目づまりしません。
- 放射状のスリットは、広がりを感じさせるデザインです。
- 支柱穴の設置も可能です。
- FCD素材をご希望の場合はご指定ください。



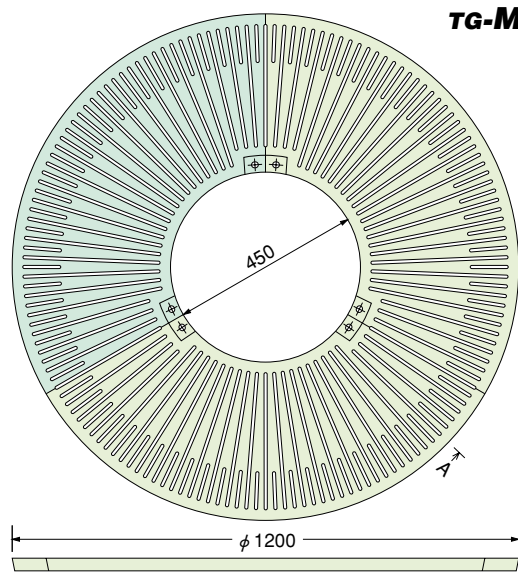
P159の製品共通特徴

- ヒール、タバコを通さない7.5mm幅スリット。
- スリットは逆テーパーなので小石、ゴミ等が目づまりしません。
- 放射状のスリットは、広がりを感じさせるデザインです。
- 支柱穴の設置も可能です。
- FCD素材をご希望の場合はご指定ください。



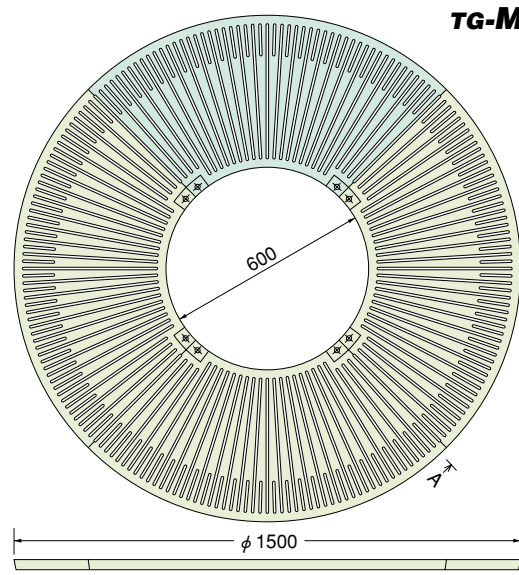
TG-M-1040FD

細目
構成 2P
質量 kg 57
材質 FC 200
支柱穴可
肉厚 t18



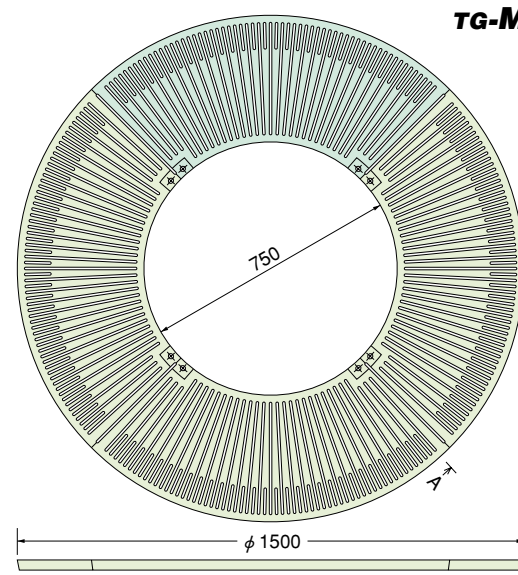
TG-M-1245FD

細目
構成 3P
質量 kg 88
材質 FC 200
支柱穴可
肉厚 t18



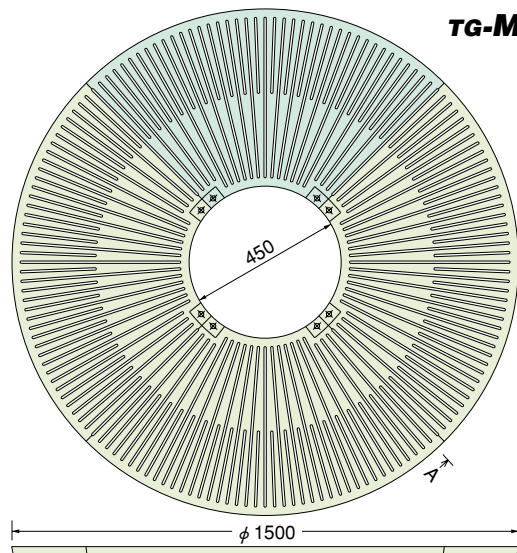
TG-M-1560FD

細目
構成 4P
質量 kg 110
材質 FC 200
支柱穴可
肉厚 t18



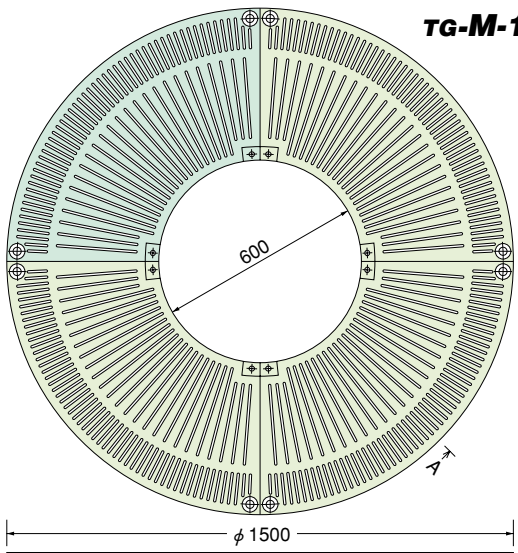
TG-M-1575FD

細目
構成 4P
質量 kg 104
材質 FC 200
支柱穴可
肉厚 t18



TG-M-1545FD

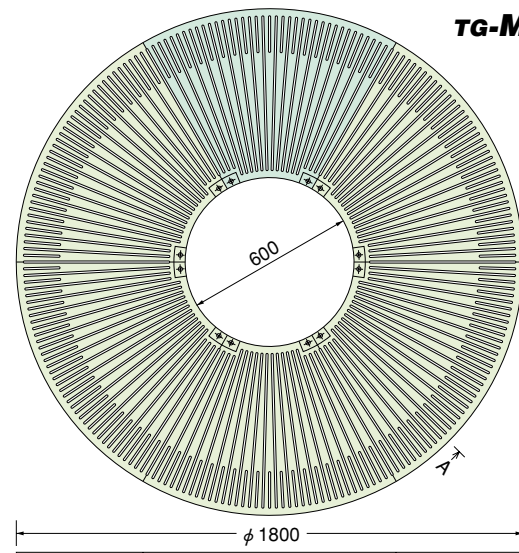
細目
構成 4P
質量 kg 148
材質 FC 200
支柱穴可
肉厚 t18



TG-M-1560FDH

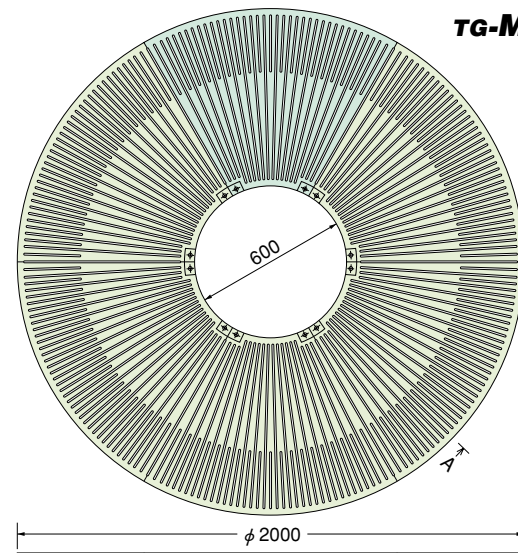
細目
構成 4P
質量 kg 170
材質 FCD 500
支柱穴可
肉厚 t20
車可

●外周ボルト固定タイプです。  
●駐車場又は車乗り入れ部に最適です。



TG-M-1860FD

細目
構成 6P
質量 kg 184
材質 FC 200
支柱穴可
肉厚 t20



TG-M-2060FD

細目
構成 6P
質量 kg 230
材質 FC 200
支柱穴可
肉厚 t20





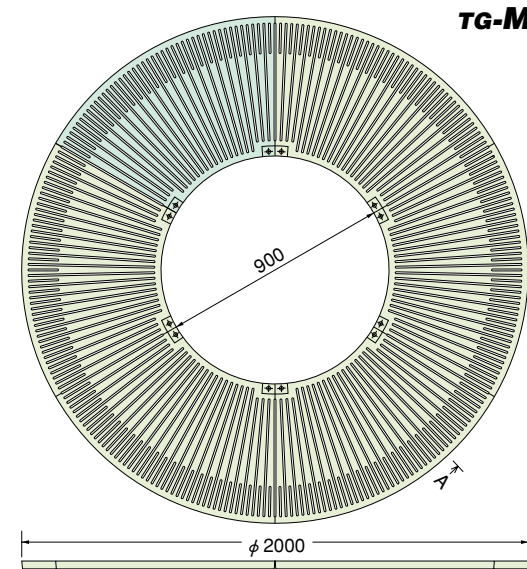
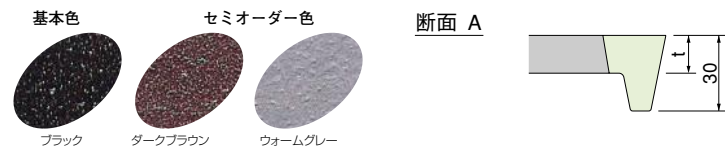
TG-M-2513FD



TG-M-2060

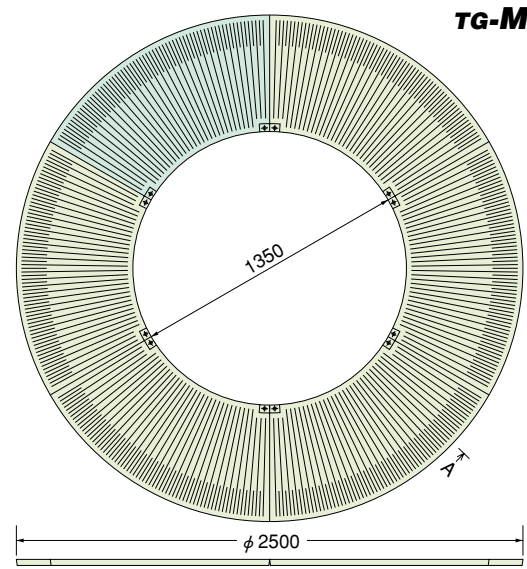
P160の製品共通特徴

- ヒール、タバコを通さない7.5mm幅スリット。
- スリットは逆テーパーなので小石、ゴミ等が目づまりしません。
- 放射状のスリットは、広がりを感じさせるデザインです。
- 支柱穴の設置も可能です。
- FCD素材をご希望の場合はご指定ください。



TG-M-2090FD

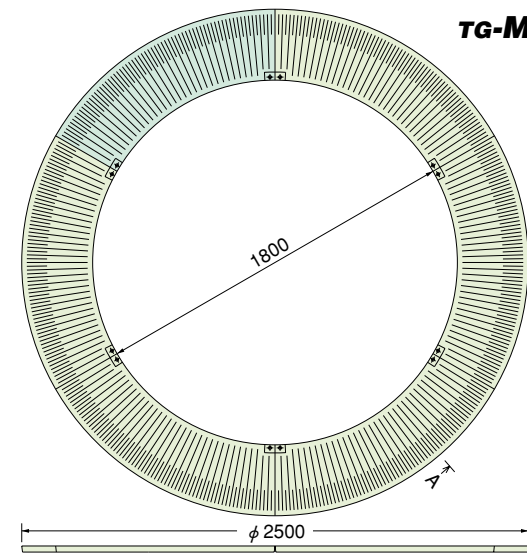
細目	標準
構成	6P
質量 kg	198
材質	FC 200
支柱穴可	可
肉厚	t20



TG-M-2513FD

細目	標準
構成	6P
質量 kg	300
材質	FC 200
支柱穴可	可
肉厚	t20

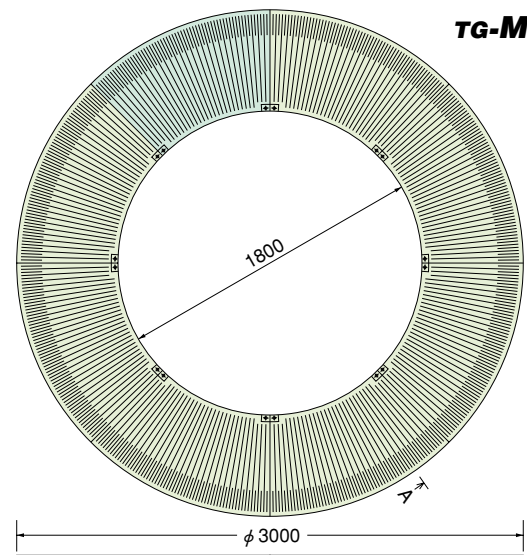
※省略図面です。



TG-M-2518FD

細目	標準
構成	6P
質量 kg	190
材質	FC 200
肉厚	t17

※省略図面です。



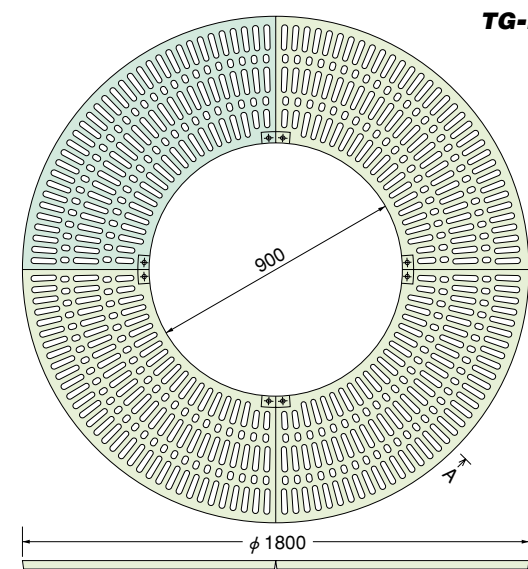
TG-M-3018FD

細目	標準
構成	8P
質量 kg	360
材質	FC 200
支柱穴可	可
肉厚	t20

※省略図面です。

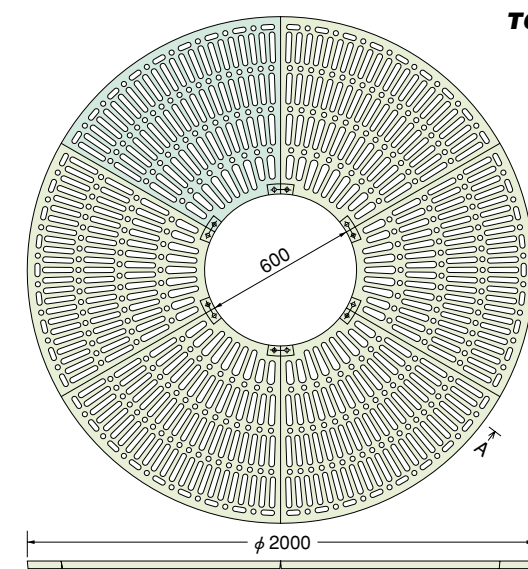
P161の製品共通特徴

- ベーシックなルーツグレート掲載機種以外にサイズがあります。お問い合わせください。
- 標準のスリットです。細目7.5mm仕様ではありません。
- 支柱穴の設置も可能です。ご相談ください。
- FCD素材をご希望の場合はご指定ください。



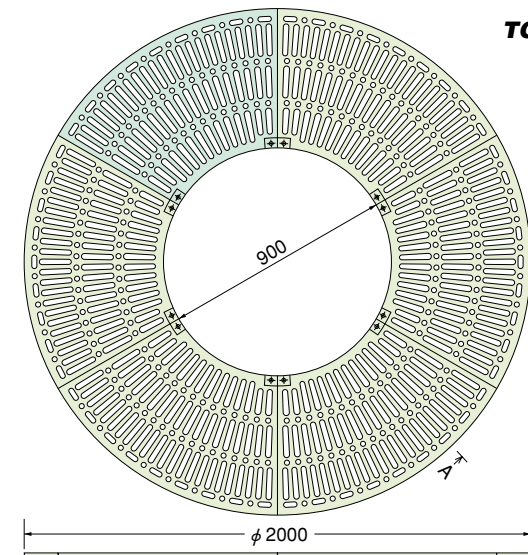
TG-M-1890E

標準	標準
構成	4P
質量 kg	148
材質	FC 200
支柱穴可	可
肉厚	t15



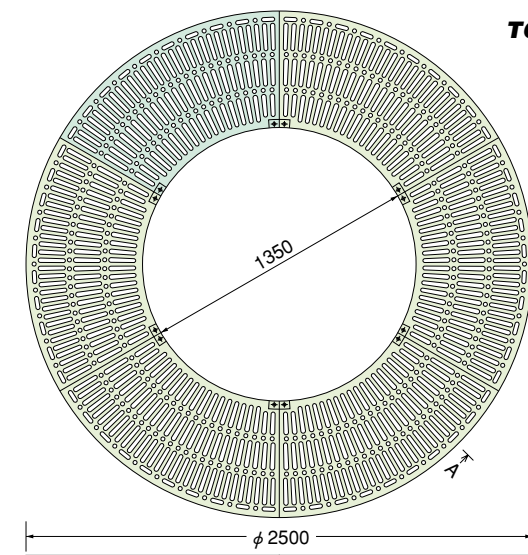
TG-M-2060

標準	標準
構成	6P
質量 kg	240
材質	FC 200
支柱穴可	可
肉厚	t20



TG-M-2090

標準	標準
構成	6P
質量 kg	210
材質	FC 200
支柱穴可	可
肉厚	t20



TG-M-2513

標準	標準
構成	6P
質量 kg	234
材質	FC 200
肉厚	t15





# K SERIES

## 角シリーズ

角状から受けるシャープでスッキリとしたイメージのする角型ルーツグレート。

ヒールのくいこみやゴミなどの目づまりを防止し、

あらゆる場所の等間隔や直線植樹に適しています。

Harmony with People, Cities and Nature



トA

**角シリーズの仕様**  
呼称については、下記をご参照ください。

【例】  
**TG-KK-1880FA**

- 模様の種類(左の図面スリット)
- 細目タイプ
- 内形の横寸法(□800mm)
- 外形の横寸法(□1800mm)
- 外形・内穴形状分類
- 樹木保護盤

\*1 外形・内穴形状には、KM・KK・KMX・Uがあります。  
中でも豊富な形状・サイズバリエーションがあります。  
P.267～P.268をご参照ください。

\*2 肉厚の呼称区分  
① 受枠に接する箇所を「高さ」と称し、寸法記号は、Hで表します。  
② 内部の肉厚を「厚さ」と称し、寸法記号は、tで表します。

\*3 呼称の付方には原則によらない場合も若干あります。ご了承ください。





TG-PA-14104FD



TG-KM-1260FA



TG-KM-1275FA



TG-KM-1890FD



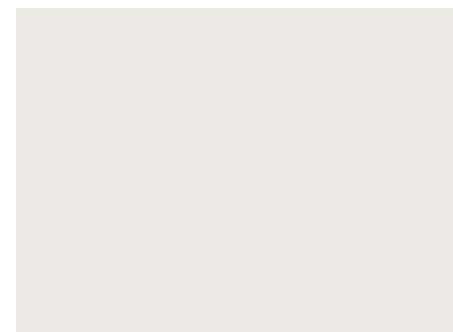
TG-KM-1890FD



TG-KM-1575FA



TG-KK-1575FA



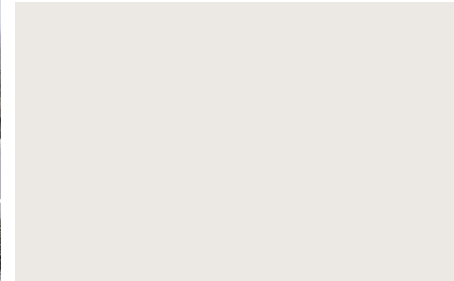
TG-KM-1560FA



TG-KMX-18126FJ



TG-KM-1560FA



TG-KM-1560FA

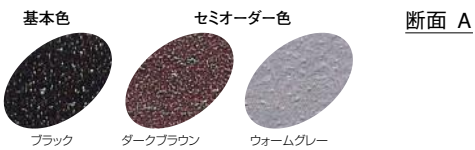




TG-KM-10460FA

P166の製品共通特徴

- ヒール、タバコを通さない7.5mm幅スリット。
- スリットは逆テーパーなので小石、ゴミ等が目づまりしません。
- 等間隔や直線植樹に適したルーツグレート。
- 支柱穴の設置も可能です。ご相談ください。
- FCD素材をご希望の場合はご指定ください。



**TG-KM-10440FA**

細目

構成 4P

質量 76 kg

材質 FC 200

支柱穴可

**TG-KM-10460FA**

細目

構成 2P

質量 64 kg

材質 FC 200

支柱穴可

**TG-KM-10480FA**

細目

構成 2P

質量 50 kg

材質 FC 200

**TG-KM-10660FA**

細目

構成 4P

質量 70 kg

材質 FC 200

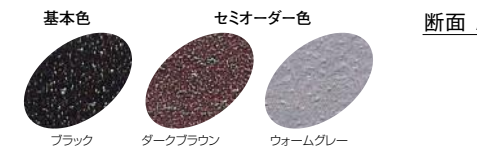
支柱穴可



TG-KM-1240FAH

P167の製品共通特徴

- ヒール、タバコを通さない7.5mm幅スリット。
- スリットは逆テーパーなので小石、ゴミ等が目づまりしません。
- 等間隔や直線植樹に適したルーツグレート。
- 支柱穴の設置も可能です。ご相談ください。
- FCD素材をご希望の場合はご指定ください。



**TG-KM-1240FA**

細目

構成 4P

質量 87 kg

材質 FC 200

支柱穴可

肉厚 t15

**TG-KM-1240FAH**

細目

構成 2P

質量 162 kg

材質 FCD 500

支柱穴可

肉厚 t20

車可

●外周ボルト固定タイプです。  
●駐車場又は車乗り入れ部に最適です。

**TG-KM-1250FA**

細目

構成 4P

質量 88 kg

材質 FC 200

支柱穴可

肉厚 t15

**TG-KM-1260FA**

細目

構成 4P

質量 85 kg

材質 FC 200

支柱穴可

肉厚 t15

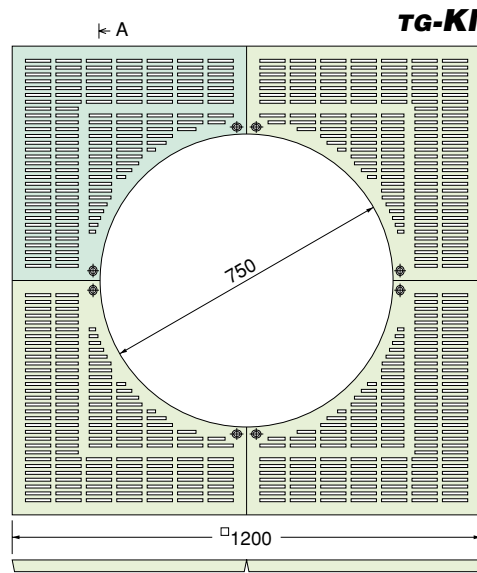
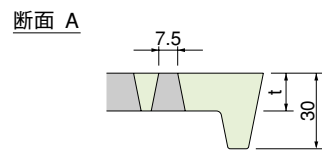
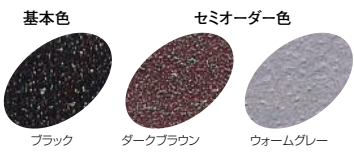




TG-KM-1560FA

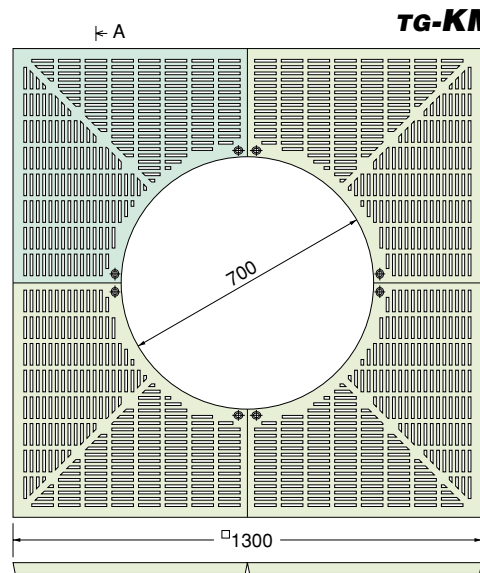
P168の製品共通特徴

- ヒール、タバコを通さない7.5mm幅スリット。
- スリットは逆テーパーなので小石、ゴミ等が目づまりしません。
- 等間隔や直線植樹に適したルーツグレート。
- 支柱穴の設置も可能です。ご相談ください。
- FCD素材をご希望の場合はご指定ください。



TG-KM-1275FA

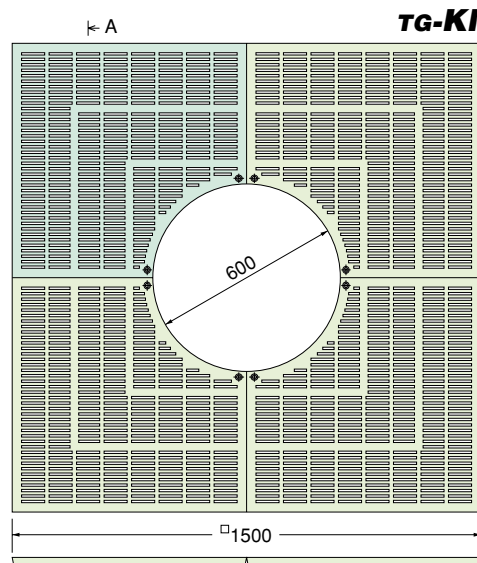
- 細目
- 構成 4P
- 質量 80 kg
- 材質 FC 200
- 支柱穴可
- 肉厚 t15



TG-KM-1370FZ

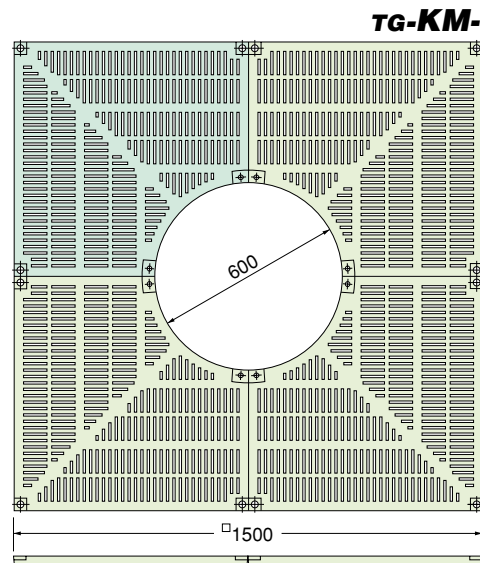
- 細目
- 構成 4P
- 質量 116 kg
- 材質 FC 200
- 支柱穴可
- 肉厚 t15

●スリットの方向を変化させ、表情を一味変えました。



TG-KM-1560FA

- 細目
- 構成 4P
- 質量 135 kg
- 材質 FC 200
- 支柱穴可
- 肉厚 t15



TG-KM-1560FAH

- 細目
- 構成 4P
- 質量 204 kg
- 材質 FCD 500
- 肉厚 t20
- 車可

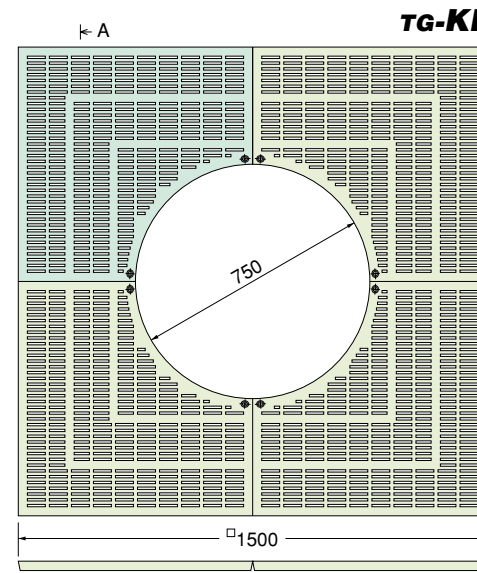
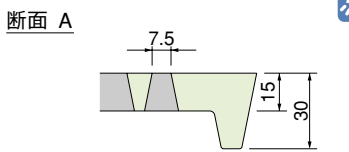
●外周ボルト固定タイプです。  
●駐車場又は車乗り入れ部に最適です。  
●断面が異なります。



TG-KM-1575FA

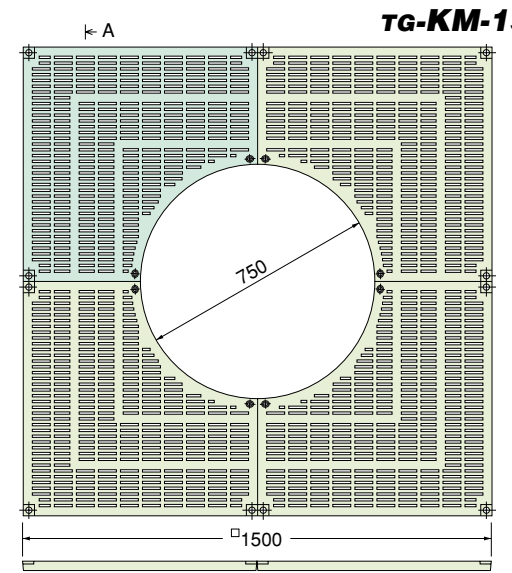
P169の製品共通特徴

- ヒール、タバコを通さない7.5mm幅スリット。
- スリットは逆テーパーなので小石、ゴミ等が目づまりしません。
- 等間隔や直線植樹に適したルーツグレート。
- 支柱穴の設置も可能です。ご相談ください。
- FCD素材をご希望の場合はご指定ください。



TG-KM-1575FA

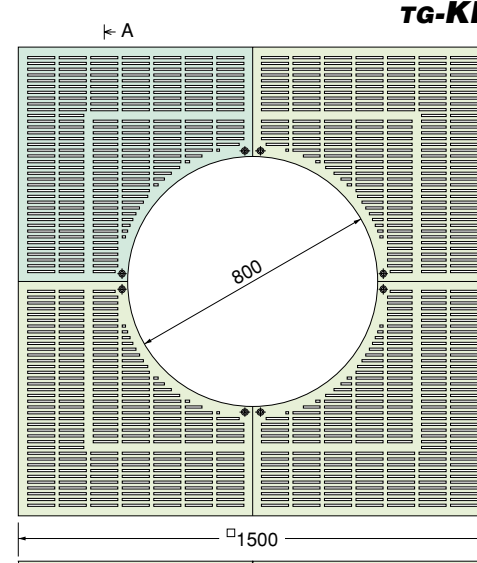
- 細目
- 構成 4P
- 質量 130 kg
- 材質 FC 200
- 支柱穴可



TG-KM-1575FAB

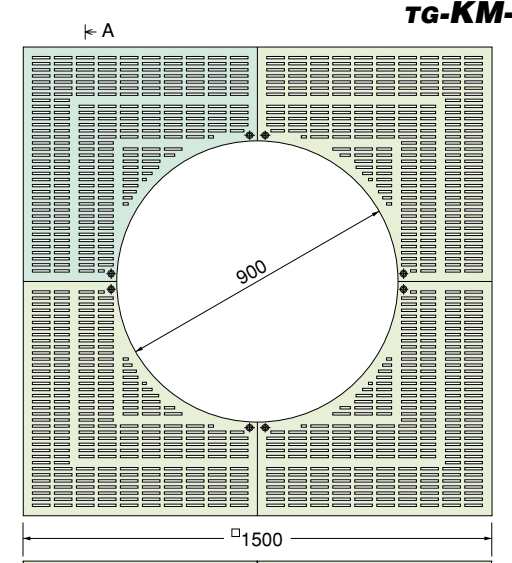
- 細目
- 構成 4P
- 質量 134 kg
- 材質 FCD 500
- 支柱穴可

●外周ボルト固定タイプです。



TG-KM-1580FA

- 細目
- 構成 4P
- 質量 118 kg
- 材質 FC 200
- 支柱穴可



TG-KM-1590FA

- 細目
- 構成 4P
- 質量 116 kg
- 材質 FC 200
- 支柱穴可

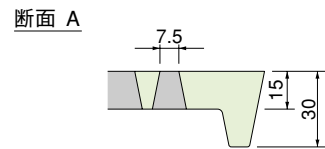




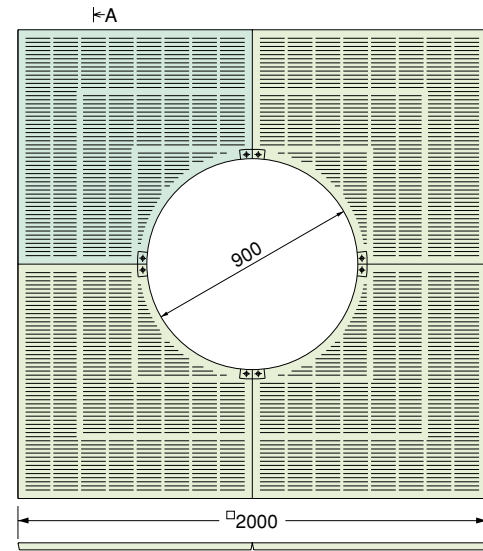
TG-KM-2090FA

P170の製品共通特徴

- ヒール、タバコを通さない7.5mm幅スリット。
- スリットは逆テーパーなので小石、ゴミ等が目づまりしません。
- 等間隔や直線植樹に適したルーツグレート。
- 支柱穴の設置も可能です。ご相談ください。
- FCD素材をご希望の場合はご指定ください。



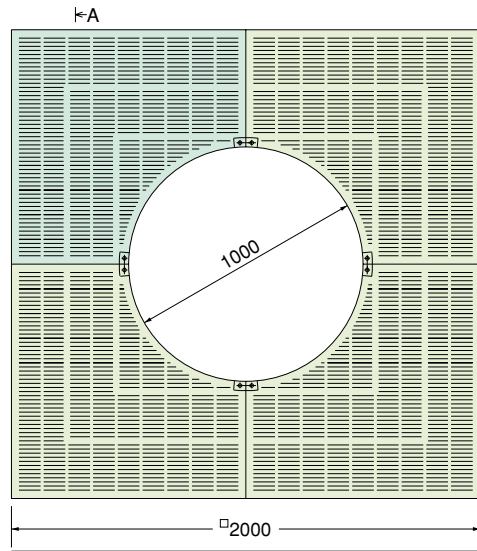
TG-KM-2090FA



細目	
構成	4P
質量 kg	240
材質	FC 200
支柱穴可	可

※省略図面です。

TG-KM-2010FA



細目	
構成	4P
質量 kg	222
材質	FC 200
支柱穴可	可

※省略図面です。



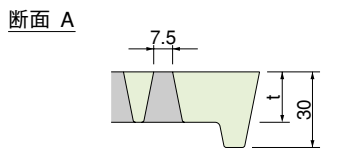
TG-KM-2010FA



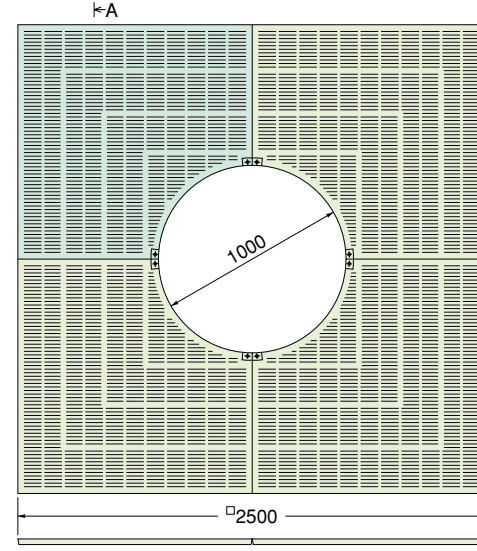
TG-KM-2510FA

P171の製品共通特徴

- ヒール、タバコを通さない7.5mm幅スリット。
- スリットは逆テーパーなので小石、ゴミ等が目づまりしません。
- 等間隔や直線植樹に適したルーツグレート。
- 支柱穴の設置も可能です。ご相談ください。
- FCD素材をご希望の場合はご指定ください。



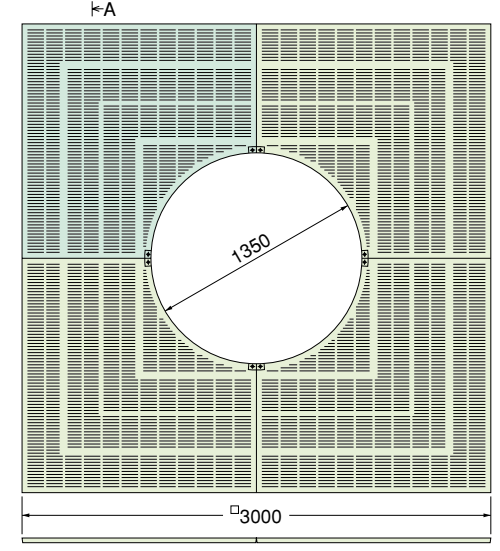
TG-KM-2510FA



細目	
構成	4P
質量 kg	405
材質	FC 200
肉厚	t17

※省略図面です。

TG-KM-3013FA



細目	
構成	4P
質量 kg	660
材質	FC 200
肉厚	t20

※省略図面です。



TG-KM-3013FA





TG-KM-1250FD



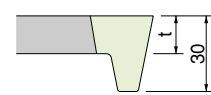
TG-KM-1560FD3

P172の製品共通特徴

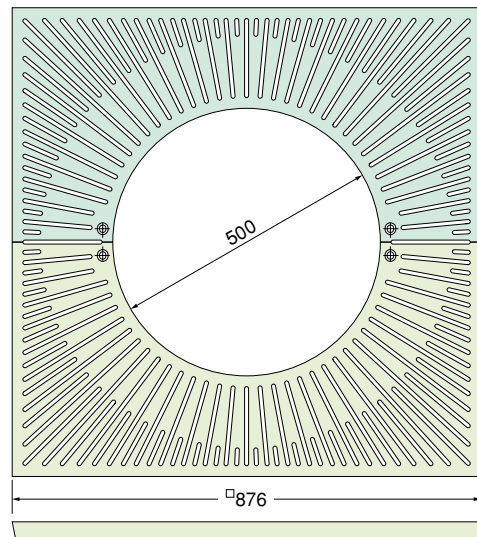
- ヒール、タバコを通さない7.5mm幅スリット。
- スリットは逆テーパーなので小石、ゴミ等が目づまりしません。
- 放射状のスリットは、広がりを感じさせるデザインです。
- 支柱穴の設置も可能です。ご相談ください。
- FCD素材をご希望の場合はご指定ください。



断面 A

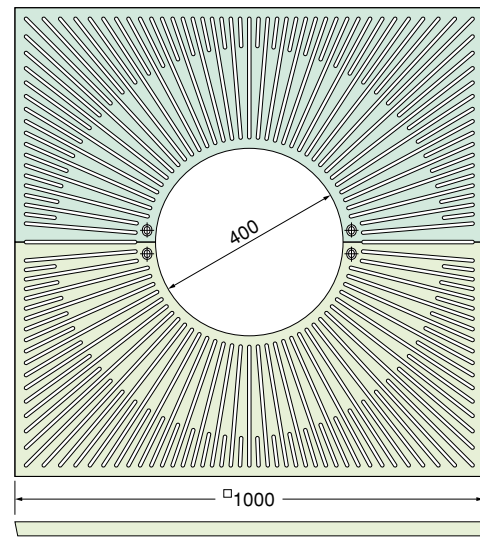


TG-KM-0850FD



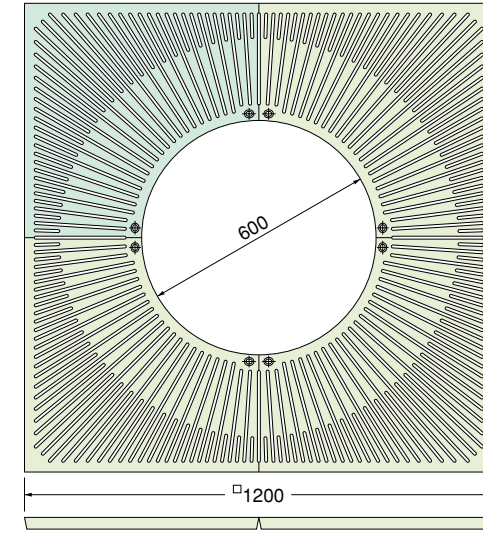
細目	
構成	2P
質量 kg	56
材質	FC 200
支柱穴可	<input checked="" type="checkbox"/>
肉厚	t15

TG-KM-1040FD



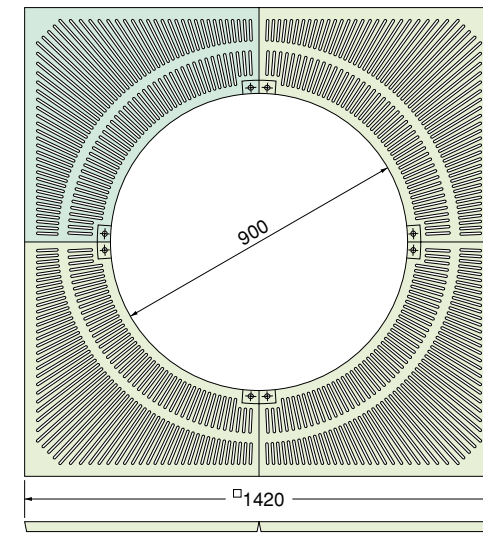
細目	
構成	2P
質量 kg	74
材質	FC 200
支柱穴可	<input checked="" type="checkbox"/>
肉厚	t18

TG-KM-1260FD



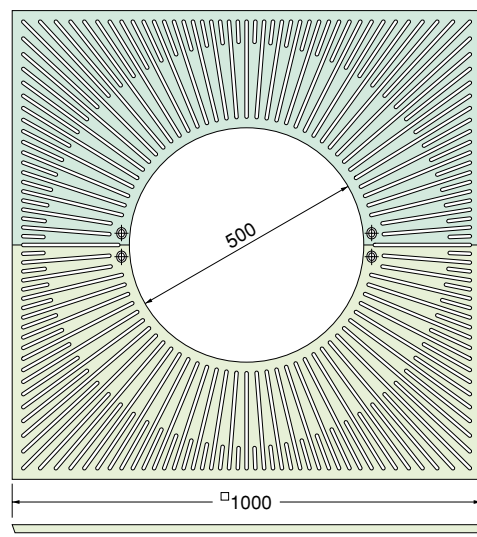
細目	
構成	4P
質量 kg	88
材質	FC 200
支柱穴可	<input checked="" type="checkbox"/>
肉厚	t18

TG-KM-1490FD



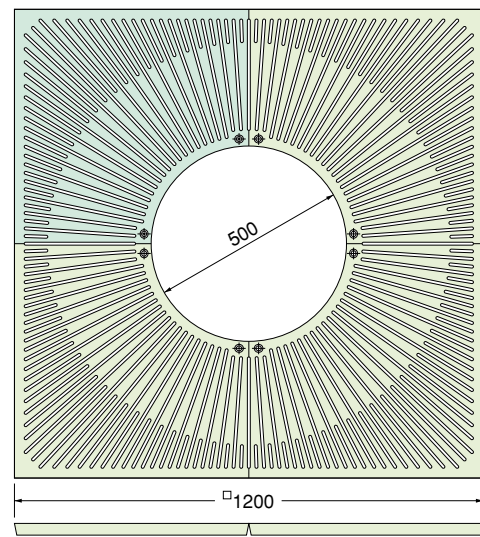
細目	
構成	4P
質量 kg	108
材質	FC 200
支柱穴可	<input checked="" type="checkbox"/>
肉厚	t15

TG-KM-1050FD



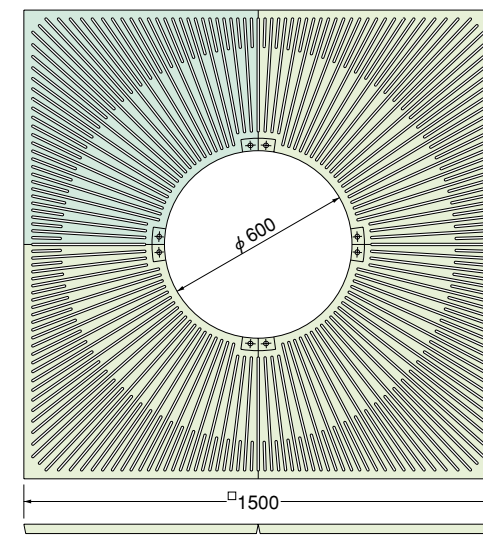
細目	
構成	2P
質量 kg	66
材質	FC 200
支柱穴可	<input checked="" type="checkbox"/>
肉厚	t18

TG-KM-1250FD



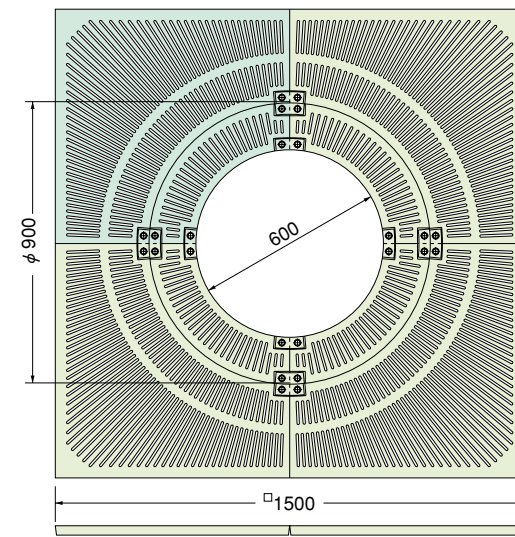
細目	
構成	4P
質量 kg	104
材質	FC 200
支柱穴可	<input checked="" type="checkbox"/>
肉厚	t18

TG-KM-1560FD3



細目	
構成	4P
質量 kg	154
材質	FC 200
支柱穴可	<input checked="" type="checkbox"/>
肉厚	t19

TG-KM-1560FDW



細目	
構成	8P
質量 kg	160
材質	FC 200
支柱穴可	<input checked="" type="checkbox"/>
肉厚	t15

●樹木の生長により内寸を大きくすることが可能な構造です。





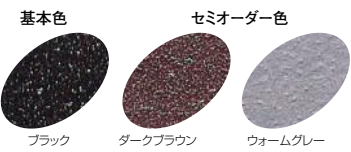
TG-KM-1590FD2



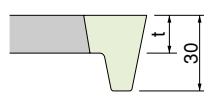
TG-KM-2090FD

P174の製品共通特徴

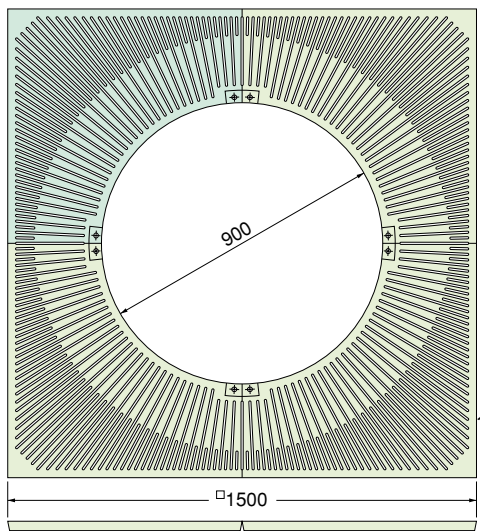
- ヒール、タバコを通さない7.5mm幅スリット。
- スリットは逆テーパーなので小石、ゴミ等が目づまりしません。
- 放射状のスリットは、広がりを感じさせるデザインです。
- 支柱穴の設置も可能です。ご相談ください。
- FCD素材をご希望の場合はご指定ください。



断面 A

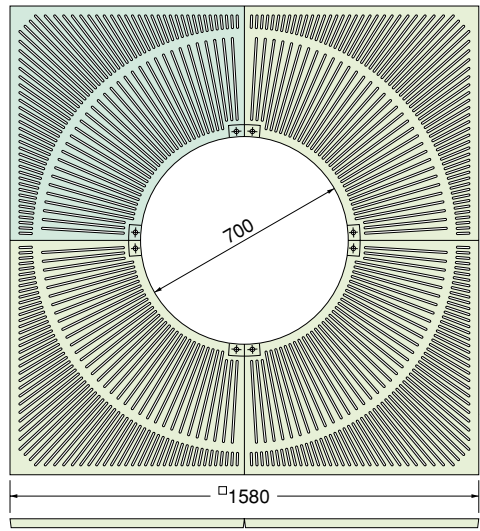


TG-KM-1590FD2



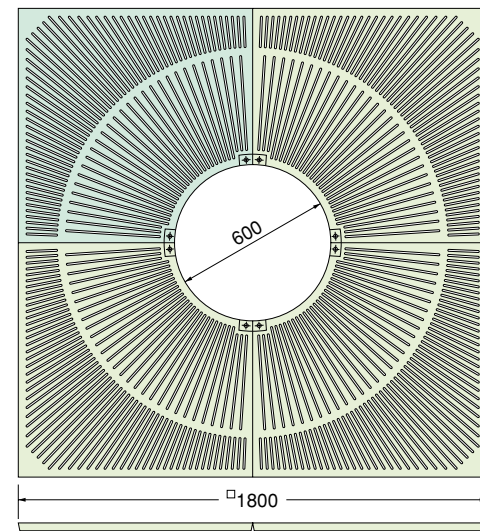
細目	
構成	4P
質量 kg	118
材質	FC 200
支柱穴可	
肉厚	t20

TG-KM-15870FD



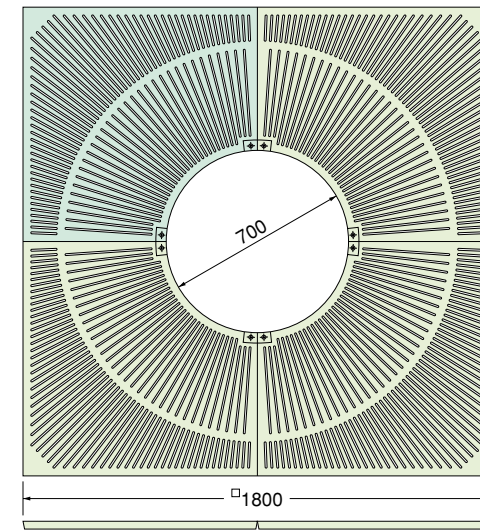
細目	
構成	4P
質量 kg	162
材質	FC 200
支柱穴可	
肉厚	t15

TG-KM-1860FD



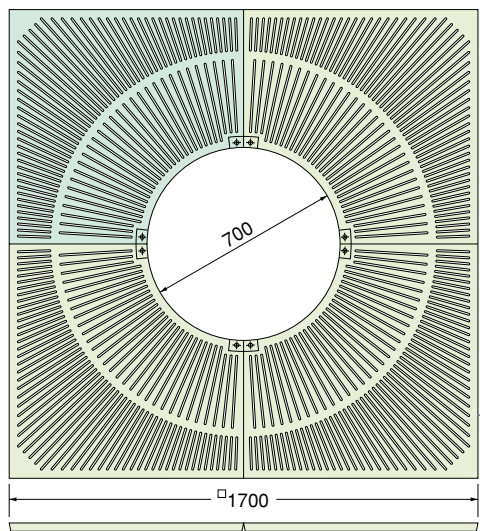
細目	
構成	4P
質量 kg	232
材質	FC 200
支柱穴可	

TG-KM-1870FD



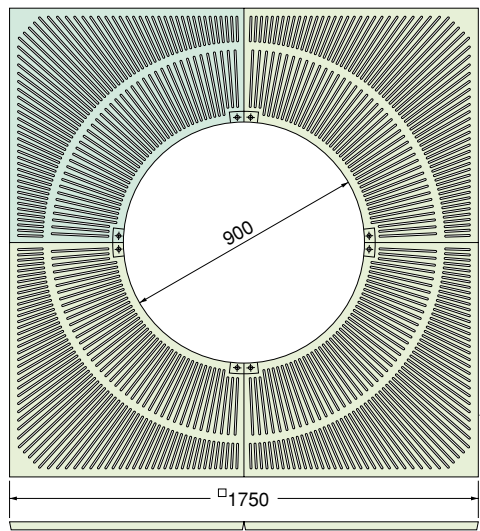
細目	
構成	4P
質量 kg	226
材質	FC 200
支柱穴可	

TG-KM-1770FD



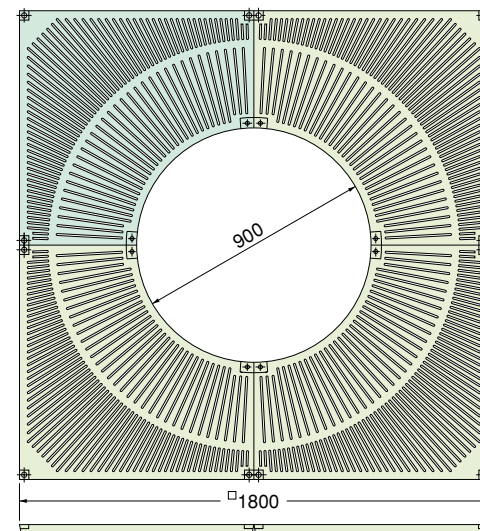
細目	
構成	4P
質量 kg	192
材質	FC 200
支柱穴可	
肉厚	t15

TG-KM-17590FD



細目	
構成	4P
質量 kg	184
材質	FC 200
支柱穴可	
肉厚	t15

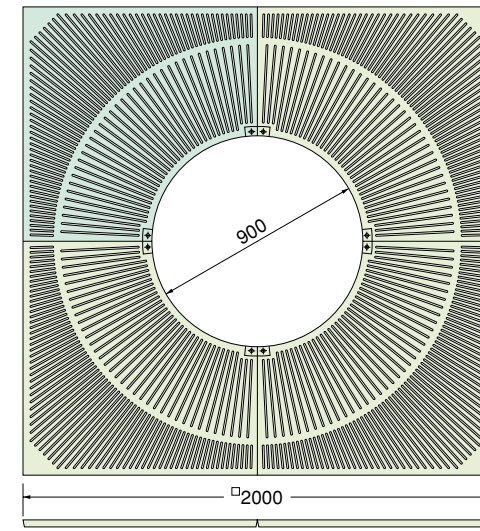
TG-KM-1890FDB



細目	
構成	4P
質量 kg	208
材質	FCD 500
支柱穴可	

● 外周ボルト固定タイプです。

TG-KM-2090FD



細目	
構成	4P
質量 kg	256
材質	FC 200
支柱穴可	





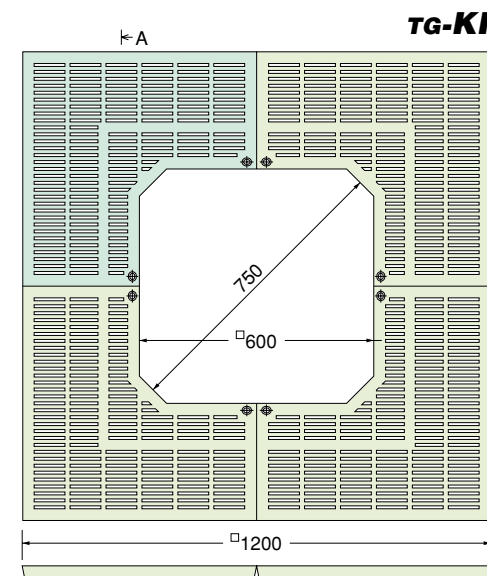
TG-KK-1580FA



TG-KK-1880FA

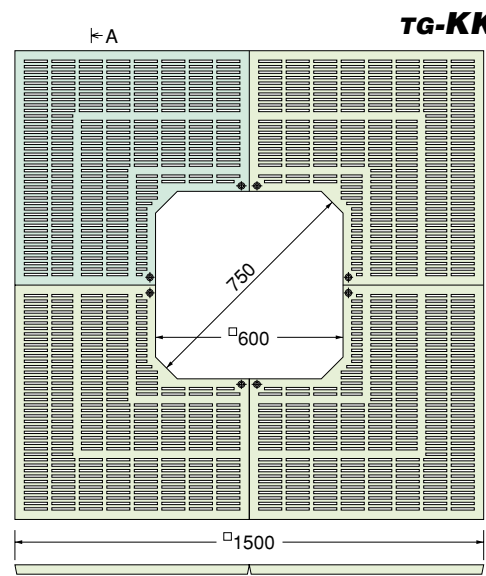
P176の製品共通特徴

- ヒール、タバコを通さない7.5mm幅スリット。
- スリットは逆テーパーなので小石、ゴミ等が目づまりしません。
- シャープで繊細な印象を与えるデザインのルーツグレート。
- 支柱穴の設置も可能です。ご相談ください。
- FCD素材をご希望の場合はご指定ください。



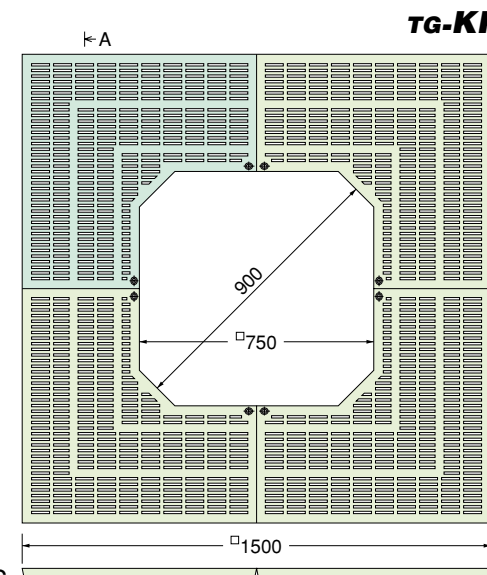
TG-KK-1260FA

細目
構成 4P
質量 kg 86
材質 FC 200
支柱穴可



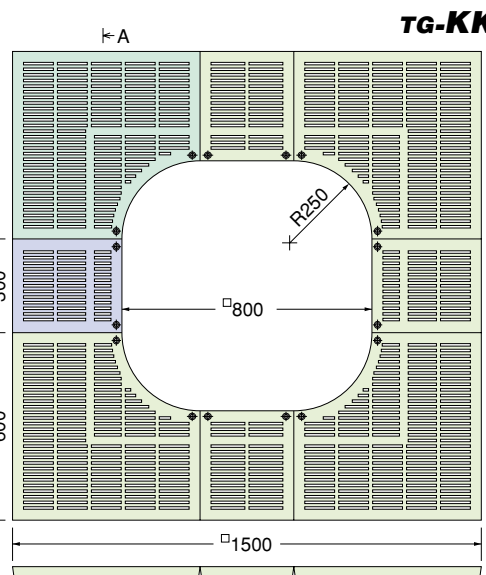
TG-KK-1560FA

細目
構成 4P
質量 kg 132
材質 FC 200
支柱穴可



TG-KK-1575FA

細目
構成 4P
質量 kg 128
材質 FC 200
支柱穴可

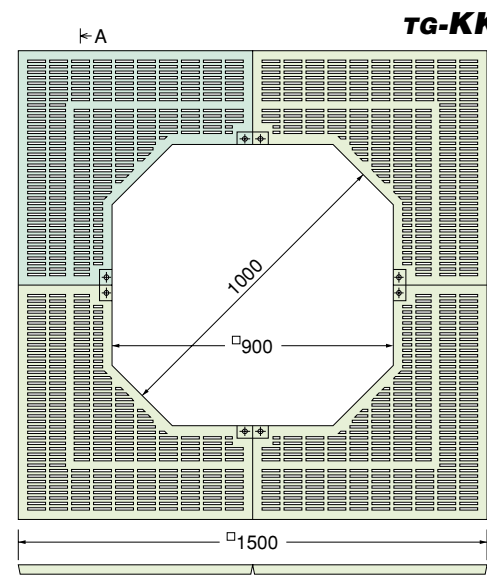
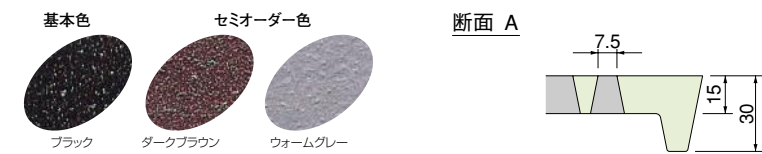


TG-KK-1580FA

細目
構成 8P
質量 kg 120
材質 FC 200
支柱穴可

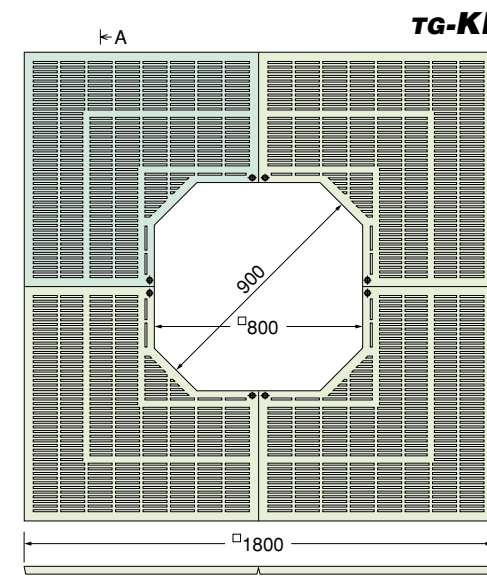
P177の製品共通特徴

- ヒール、タバコを通さない7.5mm幅スリット。
- スリットは逆テーパーなので小石、ゴミ等が目づまりしません。
- シャープで繊細な印象を与えるデザインのルーツグレート。
- 支柱穴の設置も可能です。ご相談ください。
- FCD素材をご希望の場合はご指定ください。



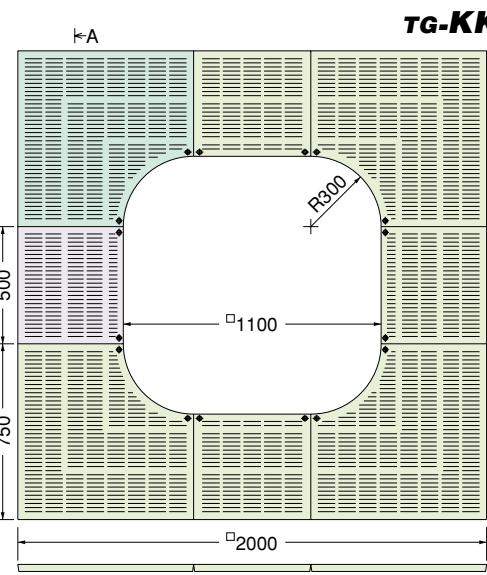
TG-KK-1590FA

細目
構成 4P
質量 kg 120
材質 FC 200
支柱穴可



TG-KK-1880FA

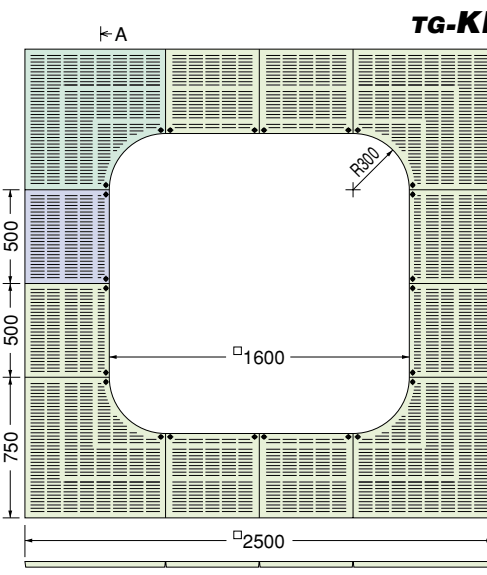
細目
構成 4P
質量 kg 184
材質 FC 200
支柱穴可



TG-KK-2011FA

細目
構成 8P
質量 kg 224
材質 FC 200

※省略図面です。



TG-KK-2516FA

細目
構成 12P
質量 kg 288
材質 FC 200

※省略図面です。





TG-KK-3014FZ



TG-KK-1560A

P178の製品共通特徴

- ヒール、タバコを通さない7.5mm幅スリット。
- スリットは逆テーパーなので小石、ゴミ等が目づまりしません。
- 内形状にも一工夫したデザインのルーツグレート。
- 支柱穴の設置も可能です。ご相談ください。
- FCD素材をご希望の場合はご指定ください。



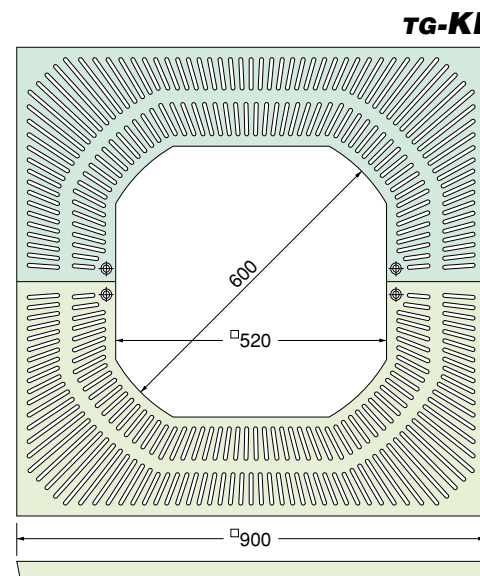
※詳細図をご希望の場合は、お問合せください。

P179の製品共通特徴

- 標準のスリットです。細目7.5mm仕様ではありません。
- スリット自身の形状組合せがユニークなルーツグレート。
- 支柱穴の設置も可能です。ご相談ください。

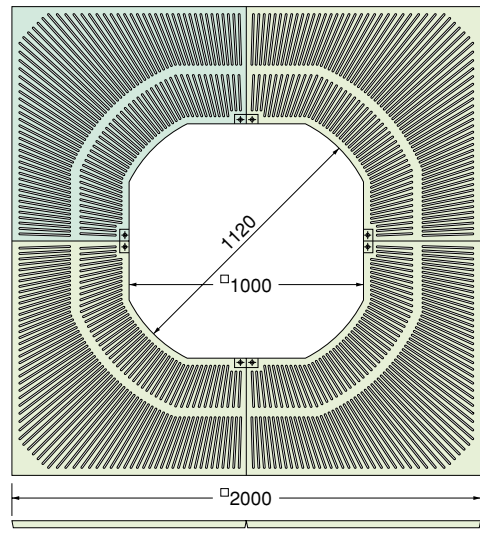


※詳細図をご希望の場合は、お問合せください。



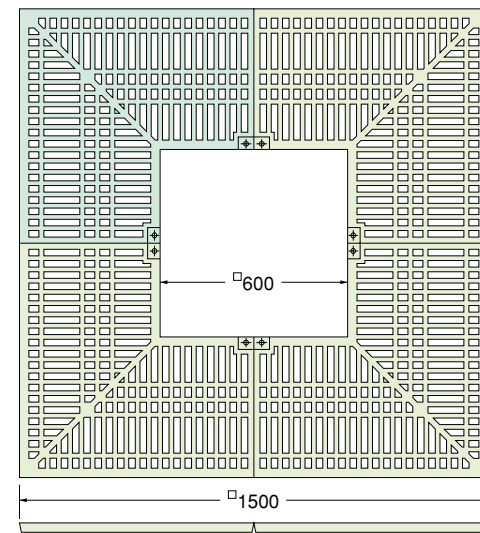
TG-KK-0952FE

細目	7.5
構成	2P
質量	46 kg
材質	FC 200
支柱穴可	可



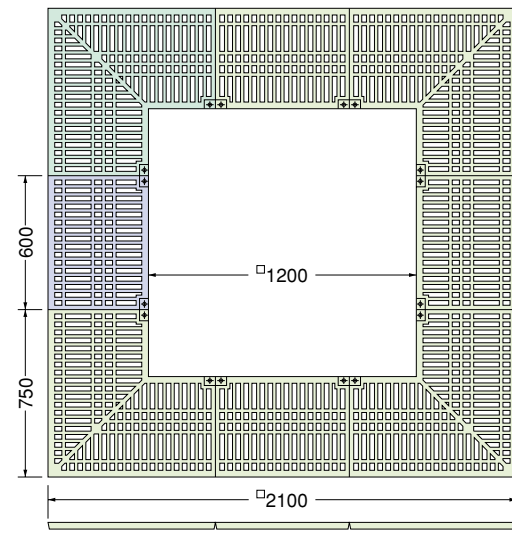
TG-KK-2010FE

細目	7.5
構成	4P
質量	272 kg
材質	FCD 500
支柱穴可	可



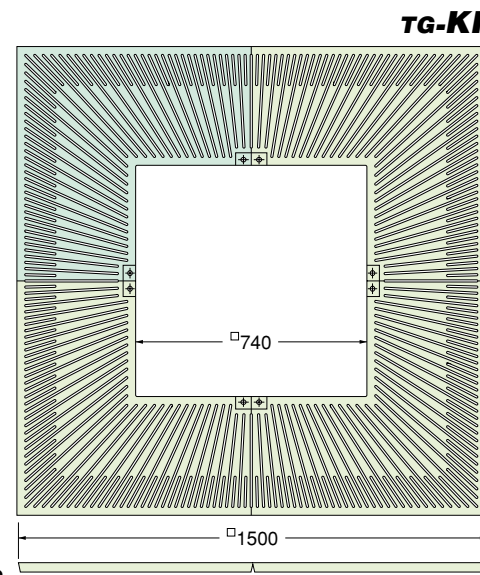
TG-KK-1560N

標準	標準
構成	4P
質量	120 kg
材質	FC 200
支柱穴可	可



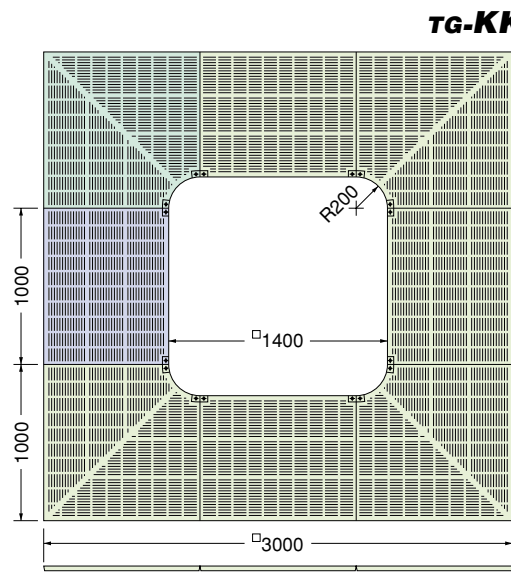
TG-KK-2112N

標準	標準
構成	8P
質量	190 kg
材質	FC 200
支柱穴可	可



TG-KK-1574FD

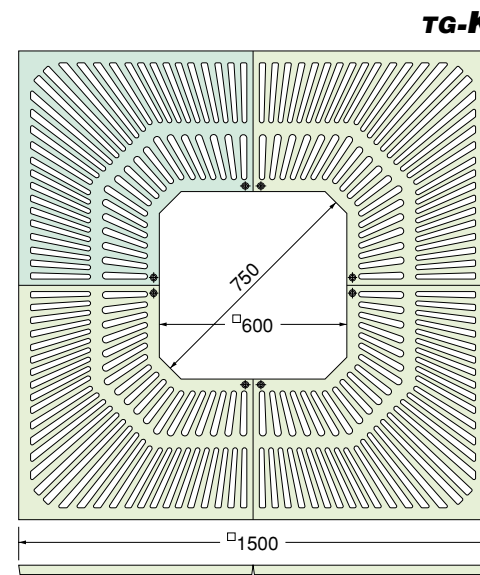
細目	7.5
構成	4P
質量	134 kg
材質	FCD 500
支柱穴可	可



TG-KK-3014FZ

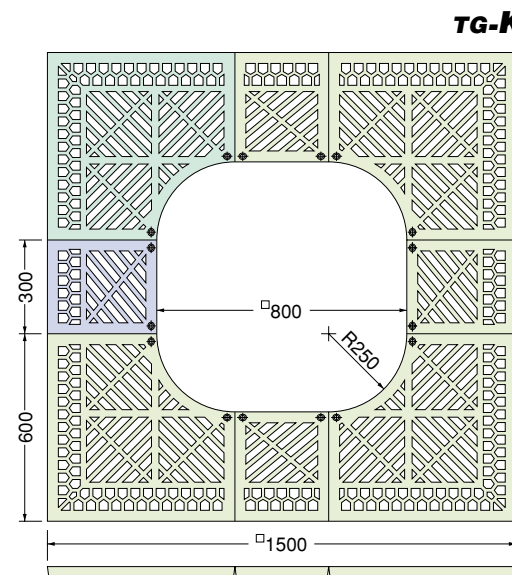
細目	7.5
構成	8P
質量	494 kg
材質	FC 200
支柱穴可	可

※省略図面です。



TG-KK-1560A

標準	標準
構成	4P
質量	140 kg
材質	FC 200
支柱穴可	可



TG-KK-1580T

標準	標準
構成	8P
質量	132 kg
材質	FC 200
支柱穴可	可





TG-KK-1550K



TG-KK-1560K

角シリーズ

〈特殊〉

スリット

特殊

角シリーズ

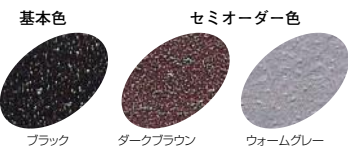
〈特殊〉

スリット

特殊

P180の製品共通特徴

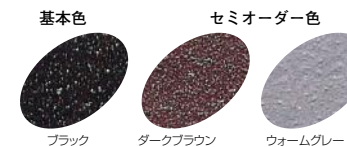
- 歩道の舗装材と同じ材料で仕上げが可能なルーツグレート。
- 支柱穴の設置も可能です。ご相談ください。
- 施工時・メンテナンス時に安全な取手穴付です。



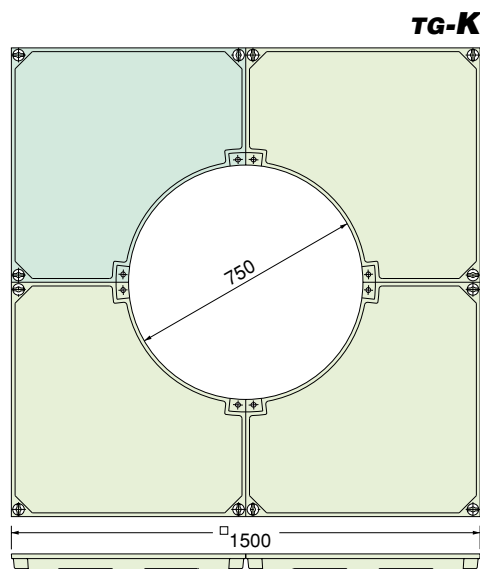
※詳細図をご希望の場合は、お問合せください。

P181の製品共通特徴

- 貼代40mmタイプの特長ルーツグレート。
- 歩道の舗装材と同じ材料で仕上げが可能なルーツグレート。
- 支柱穴の設置も可能です。ご相談ください。
- 施工時・メンテナンス時に安全な取手穴付です。(TG-KK-1560K/TG-KK-2090Kのみ)

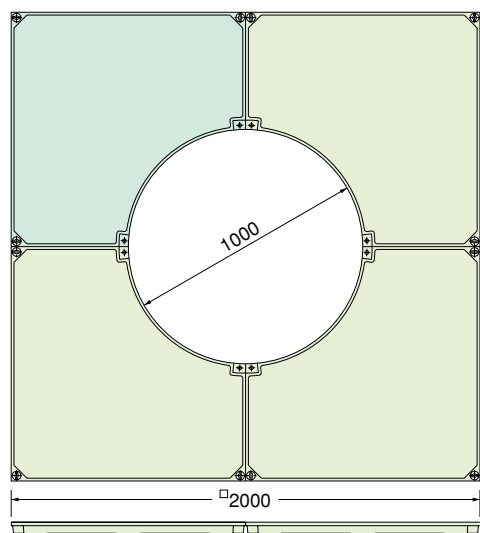


※詳細図をご希望の場合は、お問合せください。



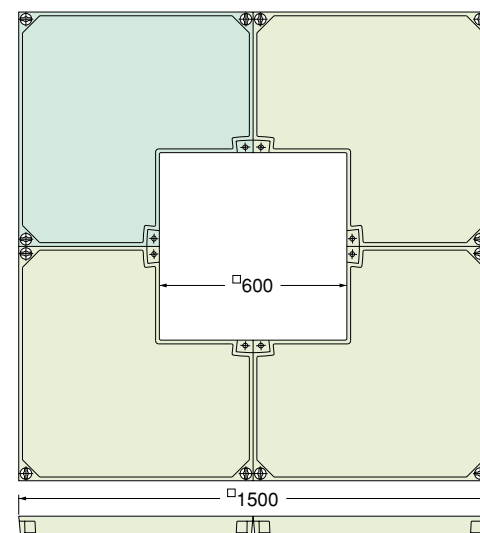
TG-KM-1575K

- 特殊
- 構成 4P
  - 質量 kg 125
  - 材質 FCD 500
  - 支柱穴可
  - 貼代 35



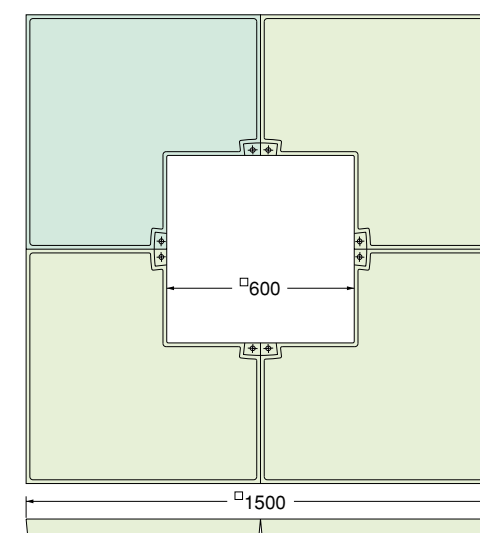
TG-KM-2010K

- 特殊
- 構成 4P
  - 質量 kg 235
  - 材質 FCD 500
  - 支柱穴可
  - 貼代 35



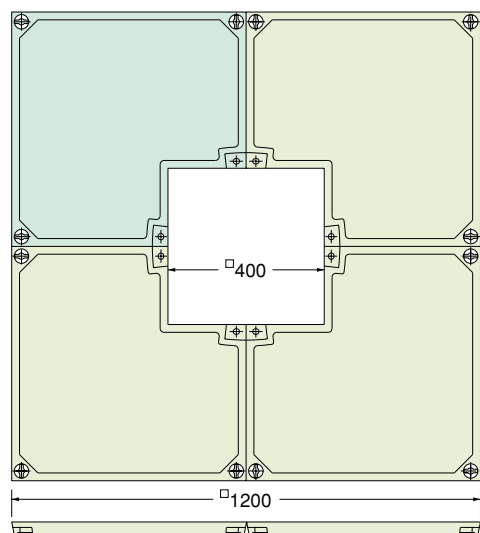
TG-KK-1560K

- 特殊
- 構成 4P
  - 質量 kg 152
  - 材質 FCD 500
  - 支柱穴可
  - 貼代 40



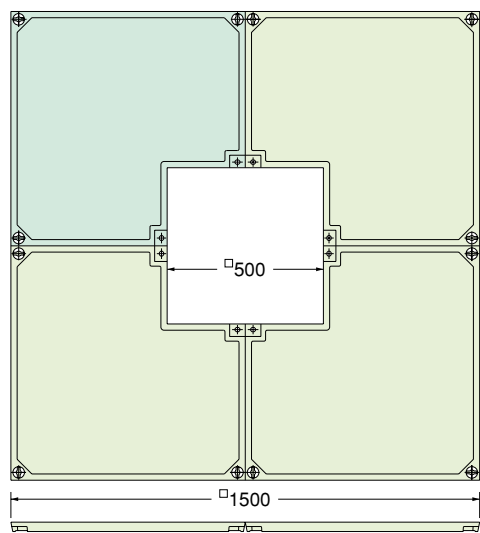
TG-KK-1560K-S

- 特殊
- 構成 4P
  - 質量 kg 151
  - 材質 FCD 500
  - 支柱穴可
  - 貼代 40



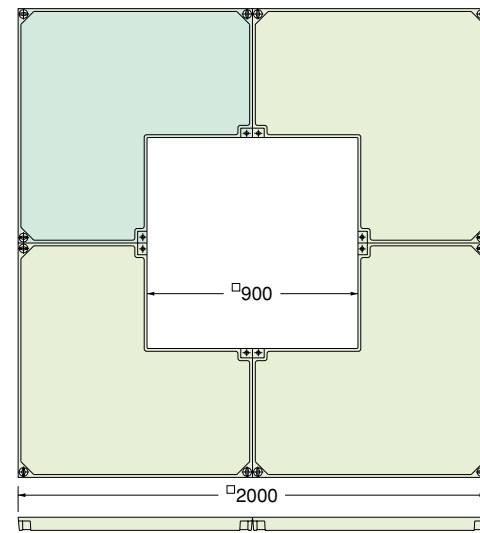
TG-KK-1240K

- 特殊
- 構成 4P
  - 質量 kg 104
  - 材質 FC 200
  - 支柱穴可
  - 貼代 14



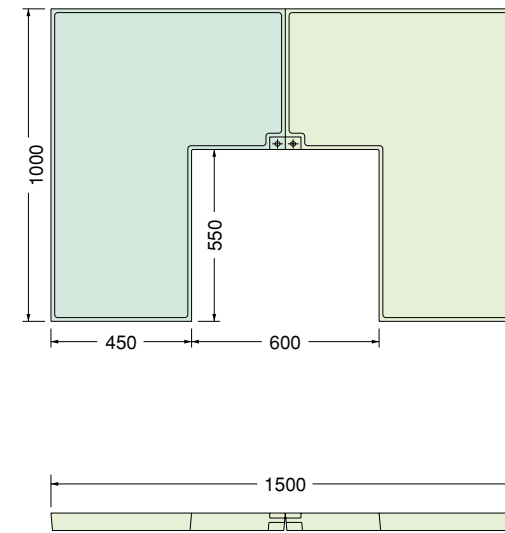
TG-KK-1550K

- 特殊
- 構成 4P
  - 質量 kg 127
  - 材質 FC 200
  - 支柱穴可
  - 貼代 20



TG-KK-2090K

- 特殊
- 構成 4P
  - 質量 kg 258
  - 材質 FCD 500
  - 支柱穴可
  - 貼代 40



TG-U-15106K

- 特殊
- 構成 2P
  - 質量 kg 110
  - 材質 FCD 500
  - 支柱穴可
  - 貼代 40

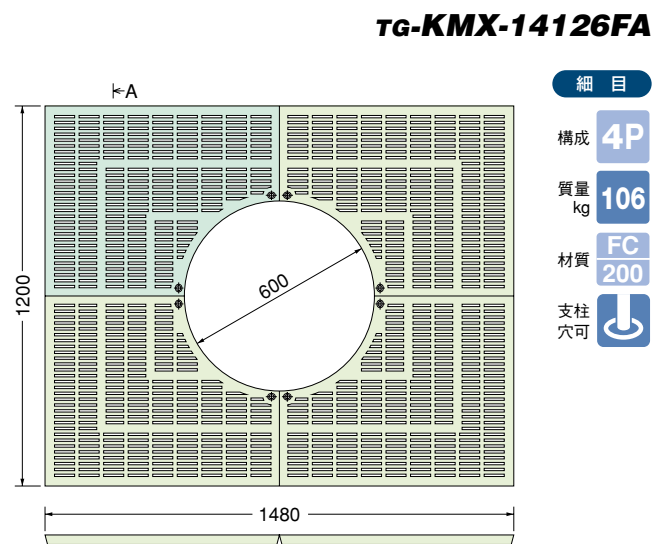
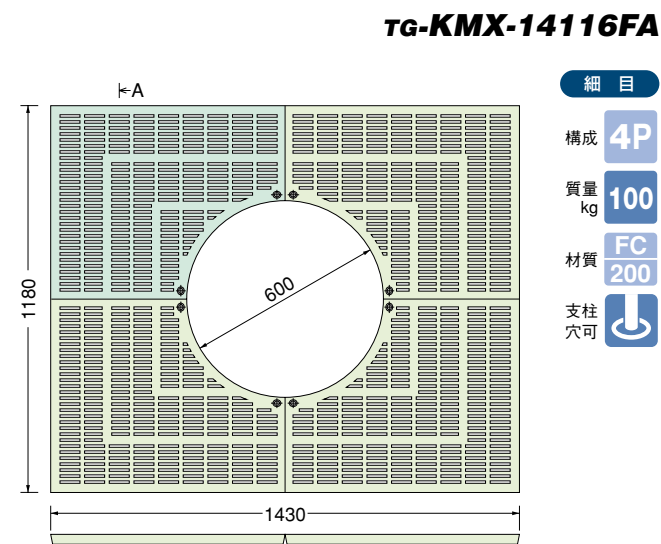
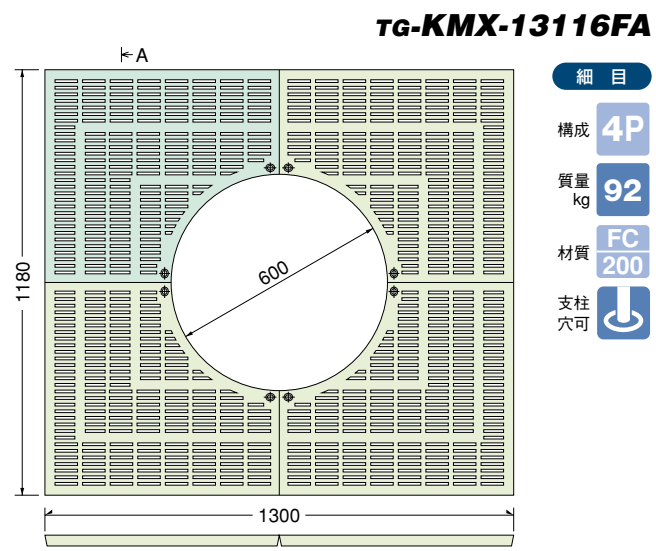
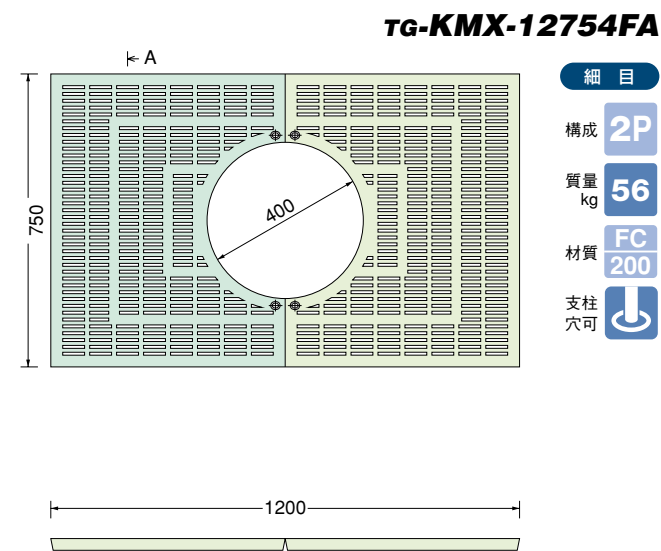
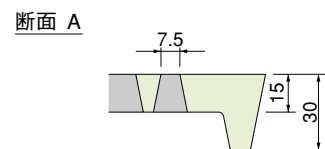
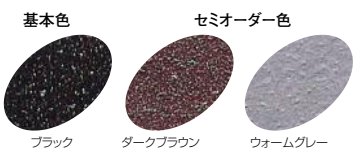




TG-KMX-13116FA

P182の製品共通特徴

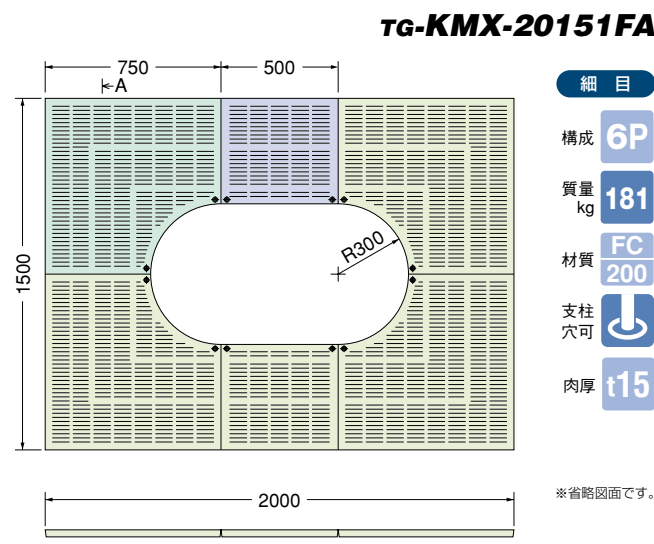
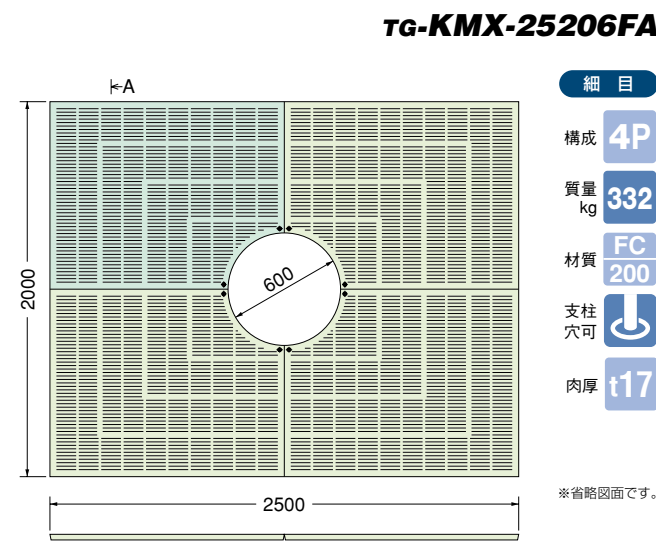
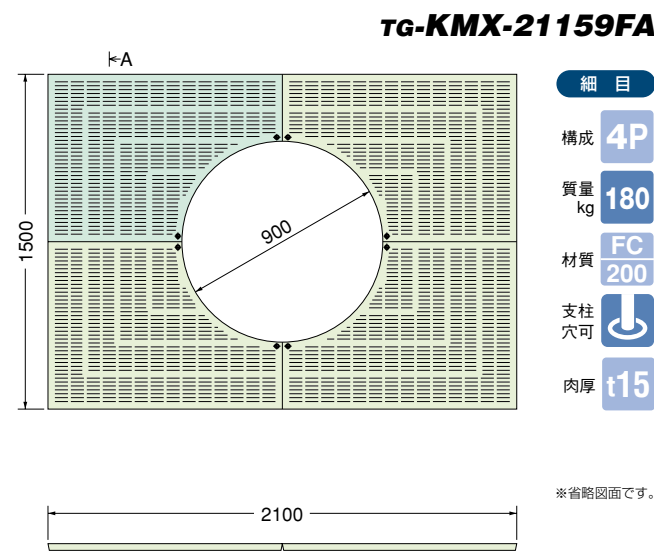
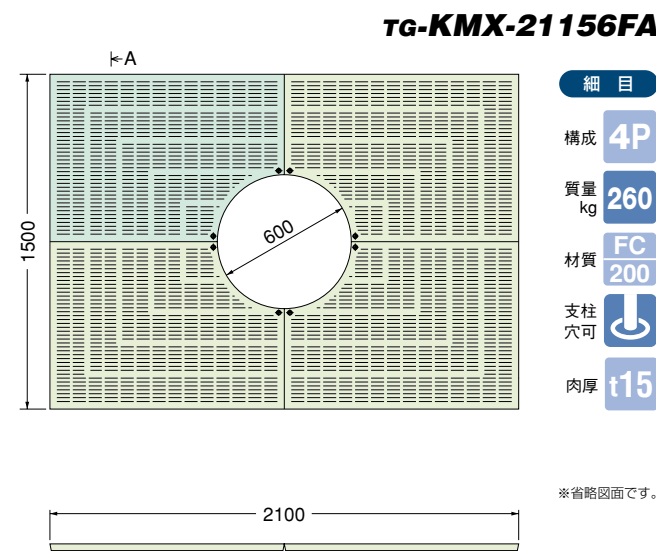
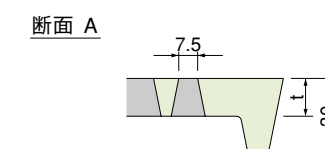
- ヒール、タバコを通さない7.5mm幅スリット。
- スリットは逆テーパーなので小石、ゴミ等が目づまりしません。
- 外形状を矩形にしたルーツグレートです。
- 支柱穴の設置も可能です。ご相談ください。
- FCD素材をご希望の場合はご指定ください。



TG-KMX-21156FA

P183の製品共通特徴

- ヒール、タバコを通さない7.5mm幅スリット。
- スリットは逆テーパーなので小石、ゴミ等が目づまりしません。
- 外形状を矩形にしたルーツグレートです。
- 支柱穴の設置も可能です。ご相談ください。
- FCD素材をご希望の場合はご指定ください。



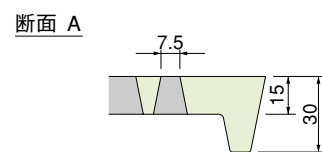
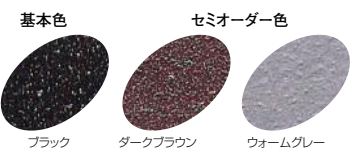




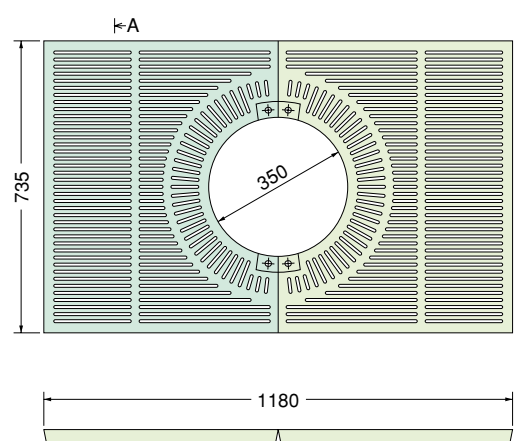
TG-KMX-12806FJ

P184の製品共通特徴

- ヒール、タバコを通さない7.5mm幅スリット。
- スリットは逆テーパーなので小石、ゴミ等が目づまりしません。
- 外形形状を矩形に、センターは放射状スリットのルーツグレートです。
- 支柱穴の設置も可能です。ご相談ください。
- FCD素材をご希望の場合はご指定ください。

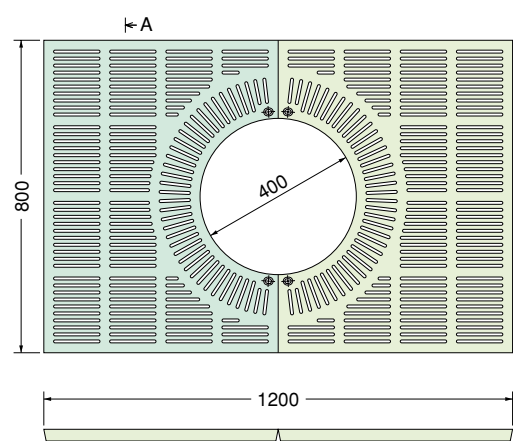


TG-KMX-11733FJ



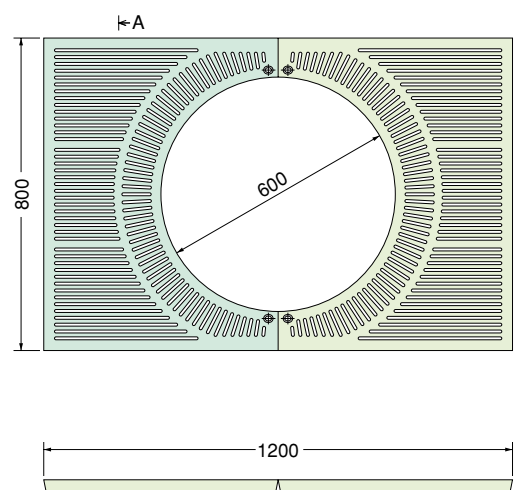
細目	
構成	2P
質量 kg	52
材質	FC 200
支柱穴可	

TG-KMX-12804FJ



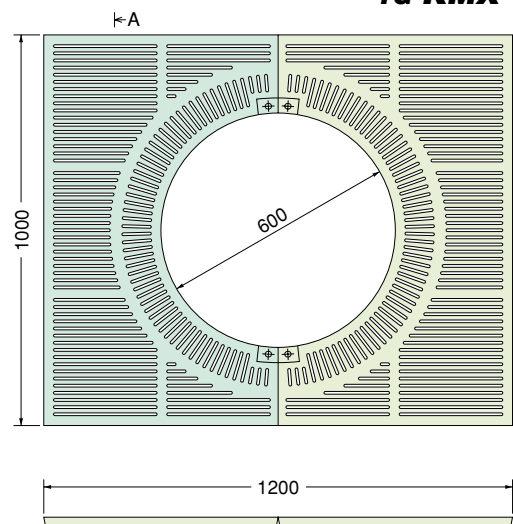
細目	
構成	2P
質量 kg	60
材質	FC 200
支柱穴可	

TG-KMX-12806FJ



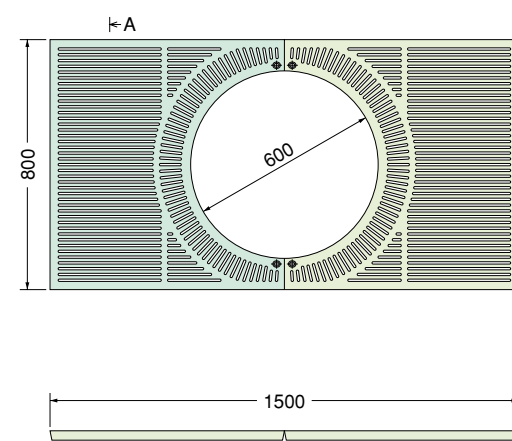
細目	
構成	2P
質量 kg	50
材質	FC 200
支柱穴可	

TG-KMX-12106FJ



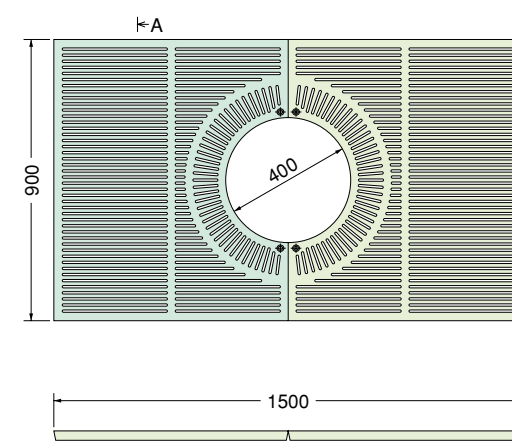
細目	
構成	2P
質量 kg	66
材質	FC 200
支柱穴可	

TG-KMX-15806FJ



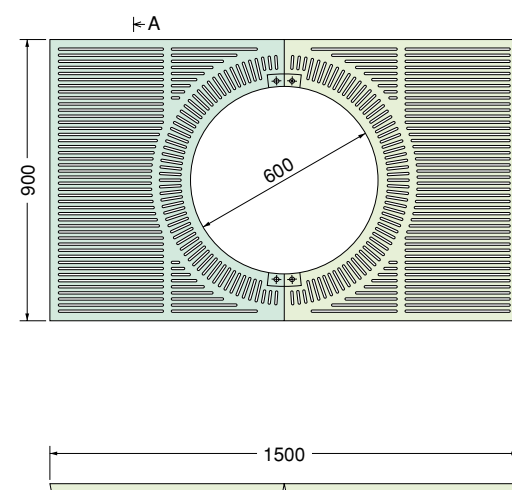
細目	
構成	2P
質量 kg	72
材質	FC 200
支柱穴可	

TG-KMX-15904FJ



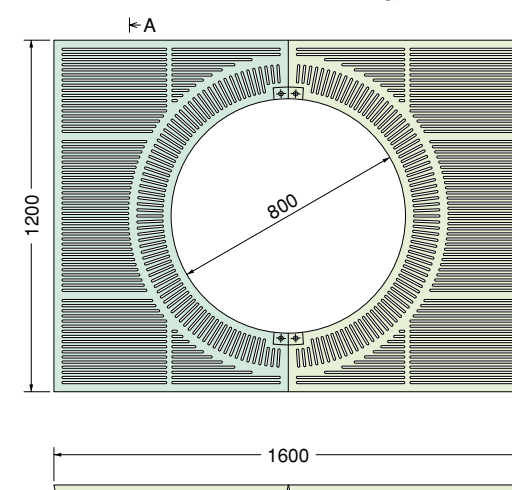
細目	
構成	2P
質量 kg	80
材質	FC 200
支柱穴可	

TG-KMX-15906FJ



細目	
構成	2P
質量 kg	74
材質	FC 200
支柱穴可	

TG-KMX-16128FJ



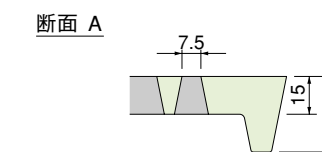
細目	
構成	2P
質量 kg	96
材質	FC 200
支柱穴可	



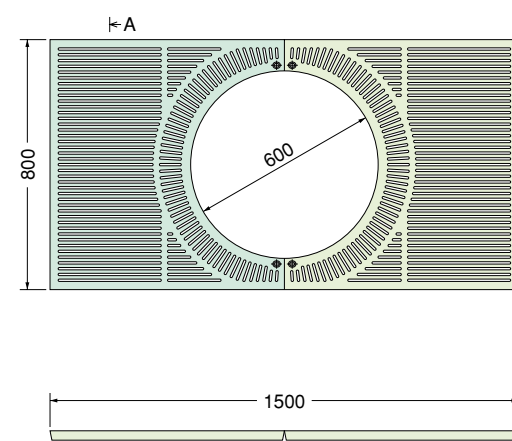
TG-KMX-15904FJ

P185の製品共通特徴

- ヒール、タバコを通さない7.5mm幅スリット。
- スリットは逆テーパーなので小石、ゴミ等が目づまりしません。
- 外形形状を矩形に、センターは放射状スリットのルーツグレートです。
- 支柱穴の設置も可能です。ご相談ください。
- FCD素材をご希望の場合はご指定ください。

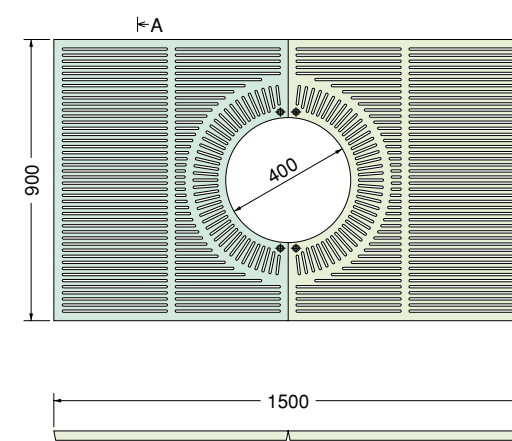


TG-KMX-15806FJ



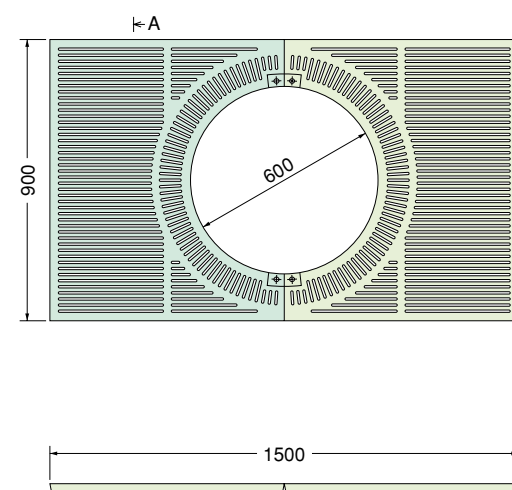
細目	
構成	2P
質量 kg	72
材質	FC 200
支柱穴可	

TG-KMX-15904FJ



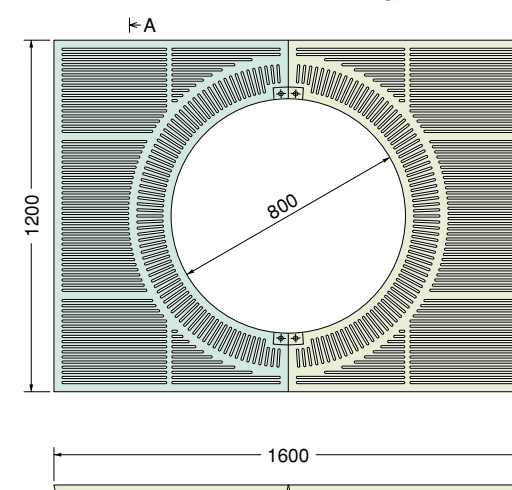
細目	
構成	2P
質量 kg	80
材質	FC 200
支柱穴可	

TG-KMX-15906FJ



細目	
構成	2P
質量 kg	74
材質	FC 200
支柱穴可	

TG-KMX-16128FJ



細目	
構成	2P
質量 kg	96
材質	FC 200
支柱穴可	

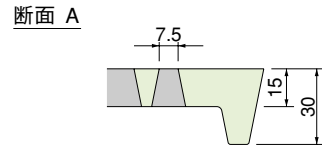




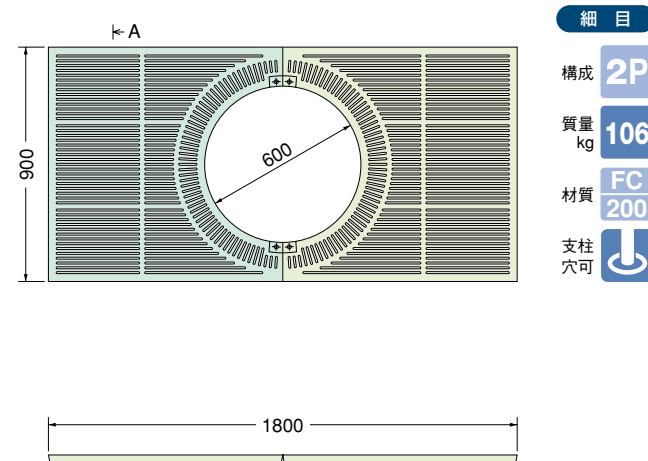
TG-KMX-18126FJ

P186の製品共通特徴

- ヒール、タバコを通さない7.5mm幅スリット。
- スリットは逆テーパーなので小石、ゴミ等が目づまりしません。
- 外形状を矩形に、センターは放射状スリットのルーツグレートです。
- 支柱穴の設置も可能です。ご相談ください。
- FCD素材をご希望の場合はご指定ください。

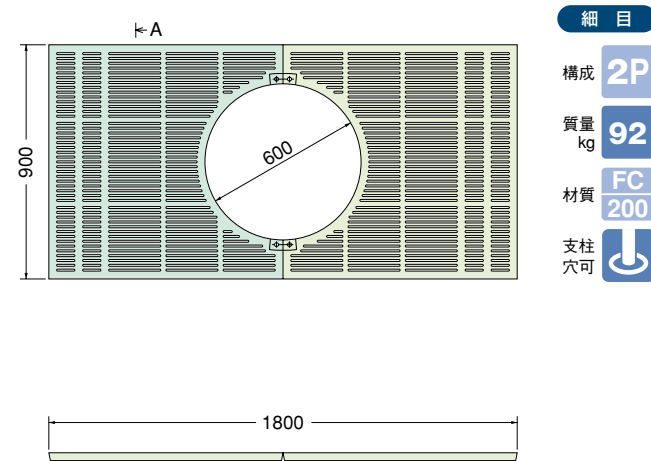


TG-KMX-18906FJ



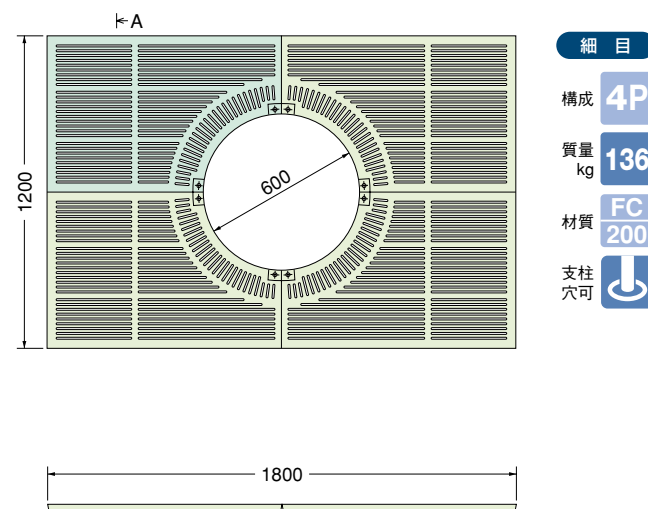
細目	
構成	2P
質量 kg	106
材質	FC 200
支柱穴可	

TG-KMX-18906FJ2



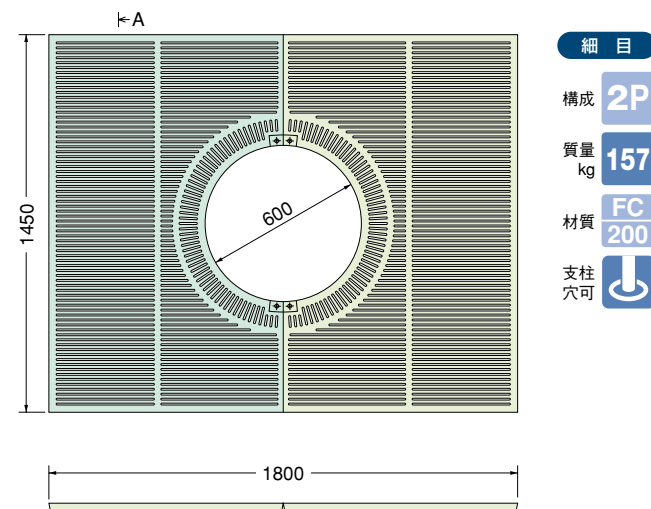
細目	
構成	2P
質量 kg	92
材質	FC 200
支柱穴可	

TG-KMX-18126FJ



細目	
構成	4P
質量 kg	136
材質	FC 200
支柱穴可	

TG-KMX-18146FJ



細目	
構成	2P
質量 kg	157
材質	FC 200
支柱穴可	



TG-KMX-18148FJ

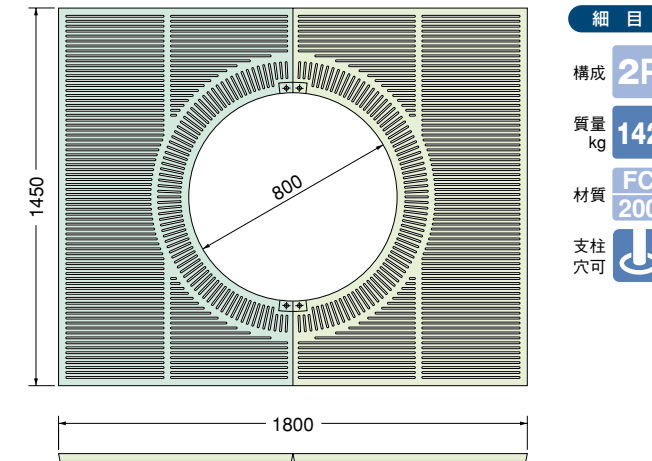
P187の製品共通特徴

- ヒール、タバコを通さない7.5mm幅スリット。
- スリットは逆テーパーなので小石、ゴミ等が目づまりしません。
- 矩形かつ、スリットパターンに変化をつけたルーツグレート。
- 支柱穴の設置も可能です。ご相談ください。
- FCD素材をご希望の場合はご指定ください。



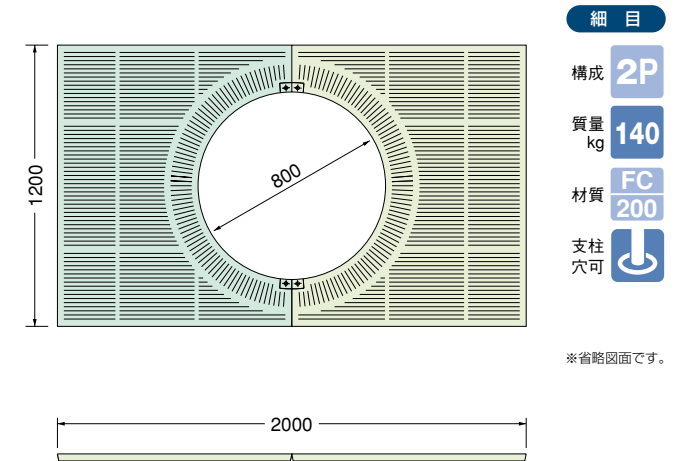
※詳細図をご希望の場合は、お問合せください。

TG-KMX-18148FJ



細目	
構成	2P
質量 kg	142
材質	FC 200
支柱穴可	

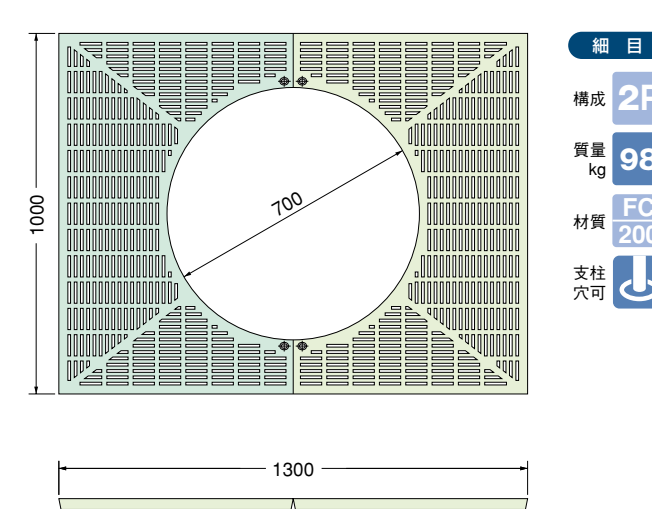
TG-KMX-20128FJ



細目	
構成	2P
質量 kg	140
材質	FC 200
支柱穴可	

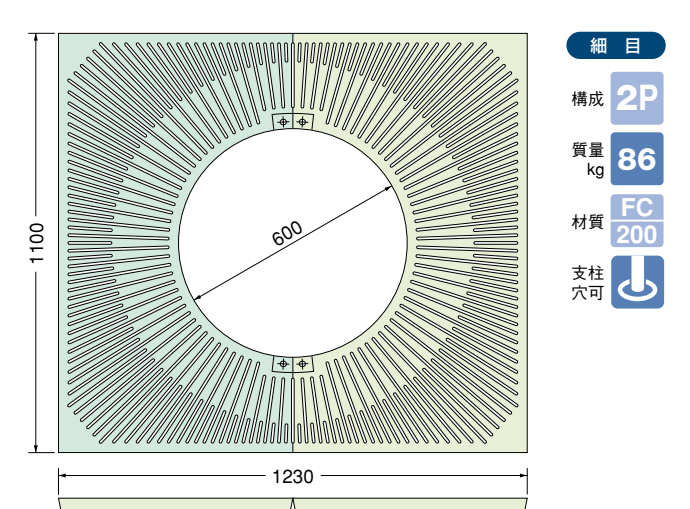
※省略図面です。

TG-KMX-13107FZ



細目	
構成	2P
質量 kg	98
材質	FC 200
支柱穴可	

TG-KMX-12116FD



細目	
構成	2P
質量 kg	86
材質	FC 200
支柱穴可	





# P SERIES 歩道シリーズ

さまざまなデザインバリエーションで細かな設計・施工に対応する歩道向けルーツグレート。

脚支柱の取り付けや草花の植え込みスペースをとるなど、どのような設置条件も容易にクリアできます。

安全性に配慮した7.5mmの細目タイプを中心に、美観づくりにも役立つ製品をとりそろえています。

Harmony with People, Cities and Nature



**歩道シリーズの仕様**  
 呼称については、下記をご参照ください。

**【例】**  
**TG-UJ-17 98 6 F**

- 細目タイプ
- 内形の横寸法 (600mm)
- 外形の縦寸法 (985mm)
- 外形の横寸法 (1770mm)
- 外形・内穴形状分類
- 樹木保護盤

\*1 外形・内穴形状には、K・UA・UAC・PM・UM・PH・PHC・UJ・UH・UHC・UK・UB・PG・PF・UX・UXC・PA・PD・PD2・PB・UC・PK・PXC・Pと豊富なバリエーションがあります。スリットにも細目・標準タイプがあります。P.268～P.269をご参照ください。

\*2 肉厚の呼称区分  
 ① 受枠に接する箇所を「高さ」と称し、寸法記号は、Hで表します。  
 ② 内部の肉厚を「厚さ」と称し、寸法記号は、tで表します。

\*3 呼称の付方には原則によらない場合も若干あります。ご了承ください。





TG-PM-15126F



TG-PHC-12744F



TG-UH-15746F



TG-UA-15116F



TG-UK-20116F



TG-UH-152106F



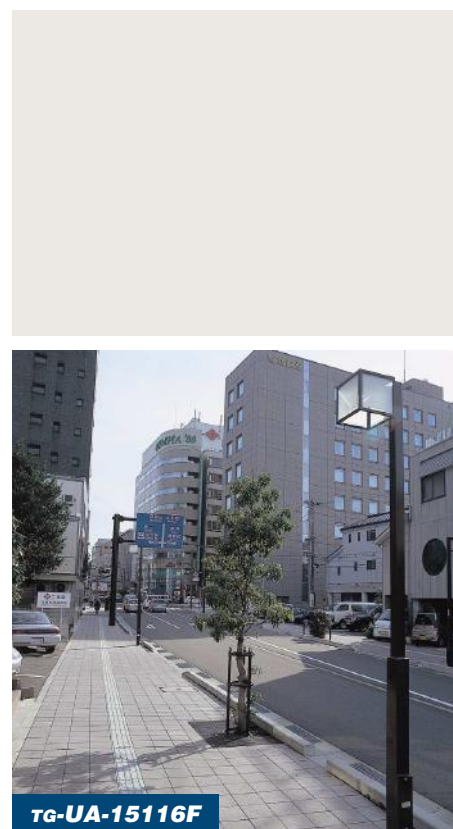
TG-UH-12746F



TG-UM-20159F



TG-UH-15104F



TG-UA-15116F



TG-UK-22118F

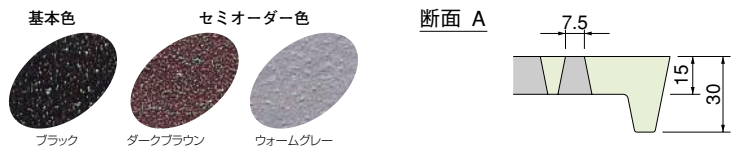




TG-PH-10643F

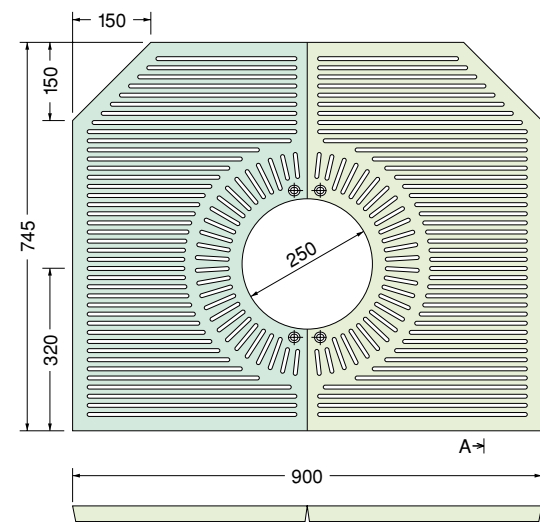
P192の製品共通特徴

- ヒール、タバコを通さない7.5mm幅スリット。
- スリットは逆テーパーなので小石、ゴミ等が目づまりしません。
- シャープで繊細な印象を与えるルーツグレート。
- 支柱穴の設置も可能です。ご相談ください。
- FCD素材をご希望の場合はご指定ください。

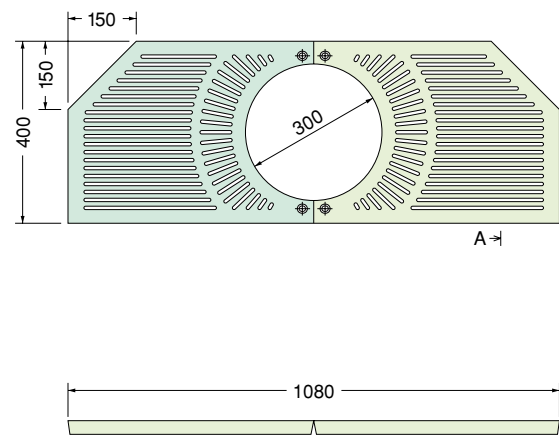


TG-PH-09742F

TG-PH-10403F



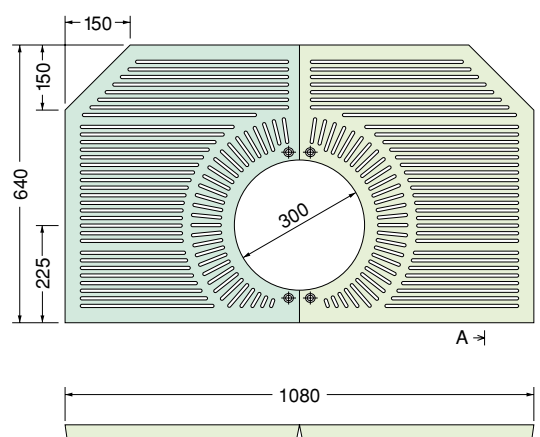
細目	2P
構成	2P
質量 kg	40
材質	FC 200
支柱穴可	☑



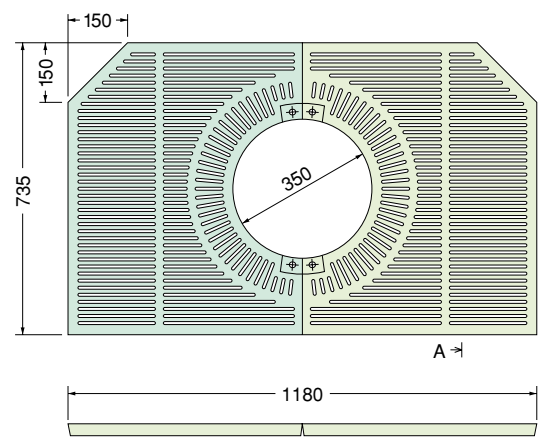
細目	2P
構成	2P
質量 kg	24
材質	FC 200
支柱穴可	☑

TG-PH-10643F

TG-PH-11733F



細目	2P
構成	2P
質量 kg	43
材質	FC 200
支柱穴可	☑



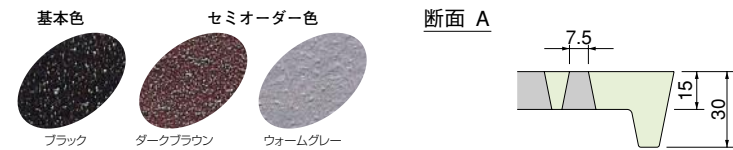
細目	2P
構成	2P
質量 kg	50
材質	FC 200
支柱穴可	☑



TG-PH-12744F

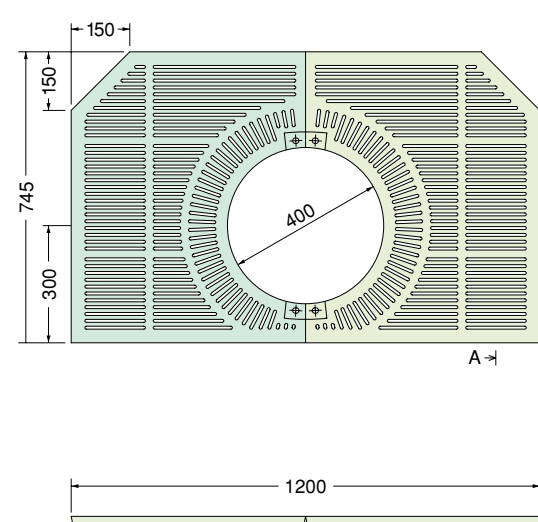
P193の製品共通特徴

- ヒール、タバコを通さない7.5mm幅スリット。
- スリットは逆テーパーなので小石、ゴミ等が目づまりしません。
- シャープで繊細な印象を与えるルーツグレート。
- 脚支柱の設置も可能です。ご相談ください。
- FCD素材をご希望の場合はご指定ください。

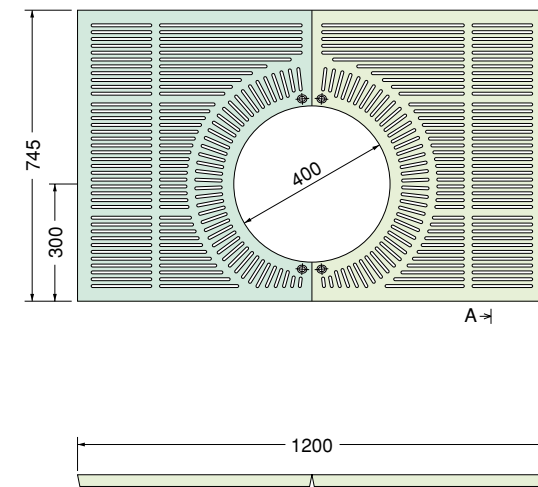


TG-PH-12744F

TG-PHC-12744F



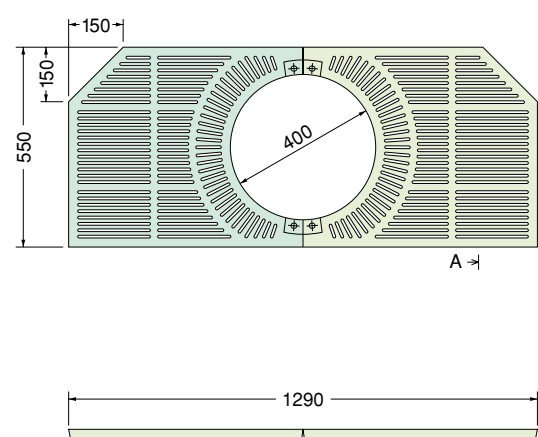
細目	2P
構成	2P
質量 kg	55
材質	FC 200
支柱穴可	☑



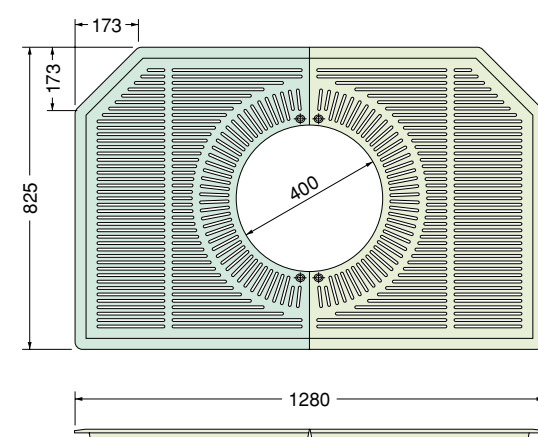
細目	2P
構成	2P
質量 kg	57
材質	FC 200
支柱穴可	☑

TG-PH-12554F

TG-PH-12824FT



細目	2P
構成	2P
質量 kg	38
材質	FC 200
支柱穴可	☑



細目	2P
構成	2P
質量 kg	56
材質	FC 200
支柱穴可	☑

- 緑石の上に直接設置が可能です。簡単施工。
- 断面が異なります。





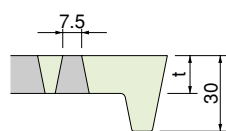
TG-PH-12956F

P194の製品共通特徴

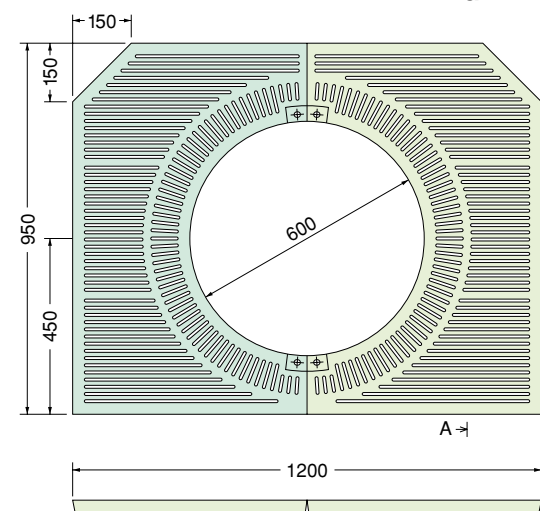
- ヒール、タバコを通さない7.5mm幅スリット。
- スリットは逆テーパーなので小石、ゴミ等が目づまりしません。
- シャープで繊細な印象を与えるルーツグレート。
- 支柱穴の設置も可能です。ご相談ください。
- FCD素材をご希望の場合はご指定ください。



断面 A

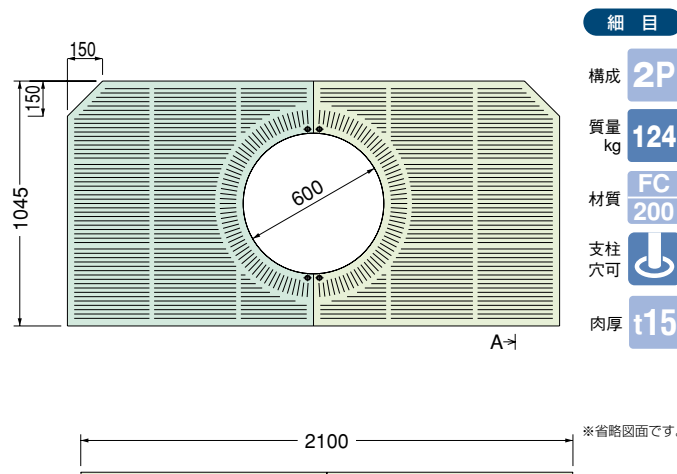


TG-PH-12956F



細目	
構成	2P
質量 kg	60
材質	FC 200
支柱穴可	☑
肉厚	t15

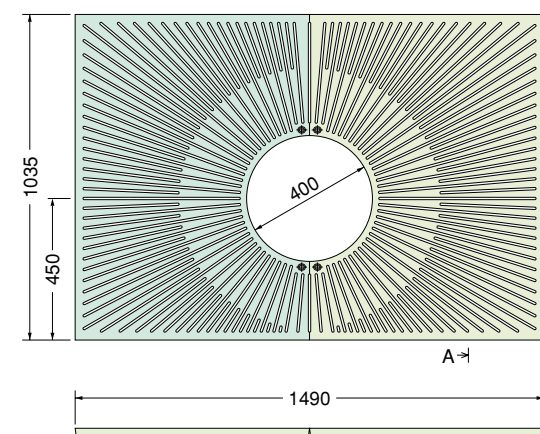
TG-PH-21106F



細目	
構成	2P
質量 kg	124
材質	FC 200
支柱穴可	☑
肉厚	t15

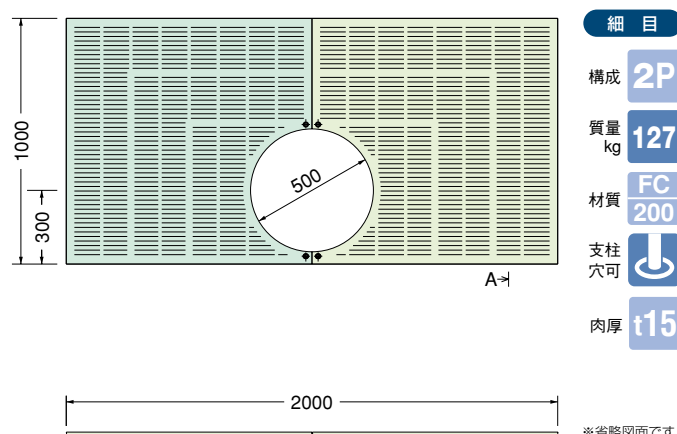
※省略図面です。

TG-PA-14104F



細目	
構成	2P
質量 kg	124
材質	FCD 500
支柱穴可	☑
肉厚	t18

TG-PA-20105F



細目	
構成	2P
質量 kg	127
材質	FC 200
支柱穴可	☑
肉厚	t15

※省略図面です。



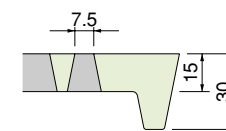
TG-UH-12746F

P195の製品共通特徴

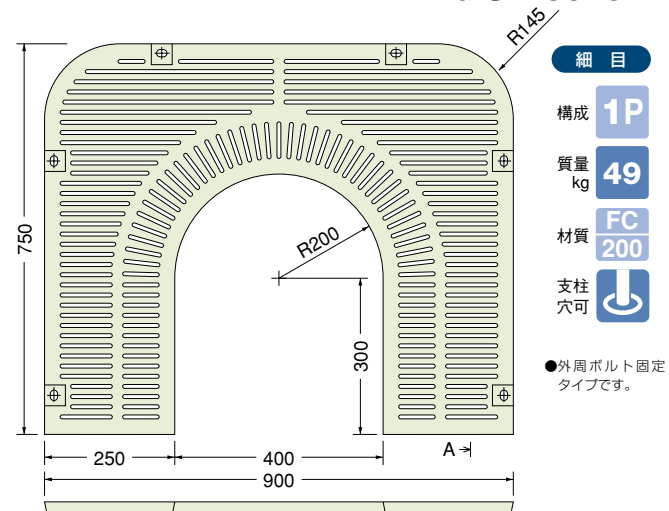
- ヒール、タバコを通さない7.5mm幅スリット。
- スリットは逆テーパーなので小石、ゴミ等が目づまりしません。
- シャープで繊細な印象を与えるルーツグレート。
- 支柱穴の設置も可能です。ご相談ください。
- FCD素材をご希望の場合はご指定ください。



断面 A



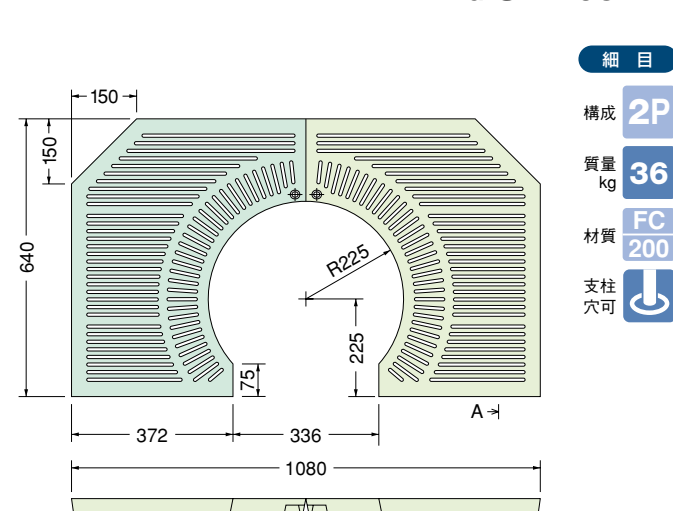
TG-UH-90754F



細目	
構成	1P
質量 kg	49
材質	FC 200
支柱穴可	☑

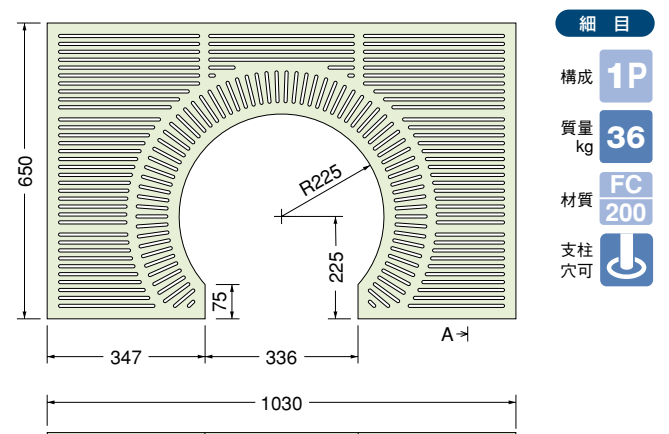
● 外周ボルト固定タイプです。

TG-UH-10644F



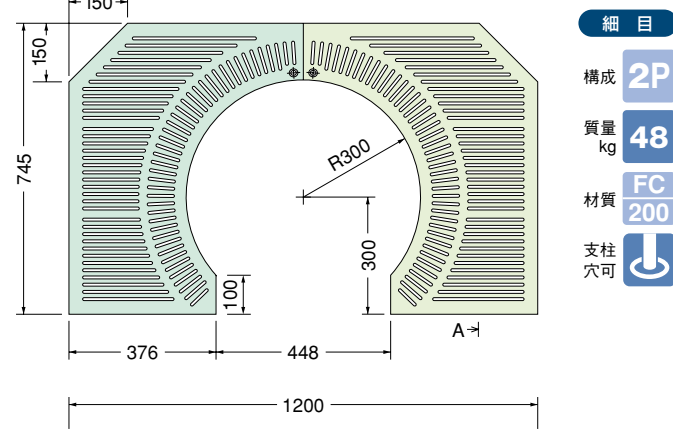
細目	
構成	2P
質量 kg	36
材質	FC 200
支柱穴可	☑

TG-UHC-10654F



細目	
構成	1P
質量 kg	36
材質	FC 200
支柱穴可	☑

TG-UH-12746F



細目	
構成	2P
質量 kg	48
材質	FC 200
支柱穴可	☑





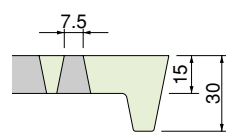
TG-UH-15606F

P196の製品共通特徴

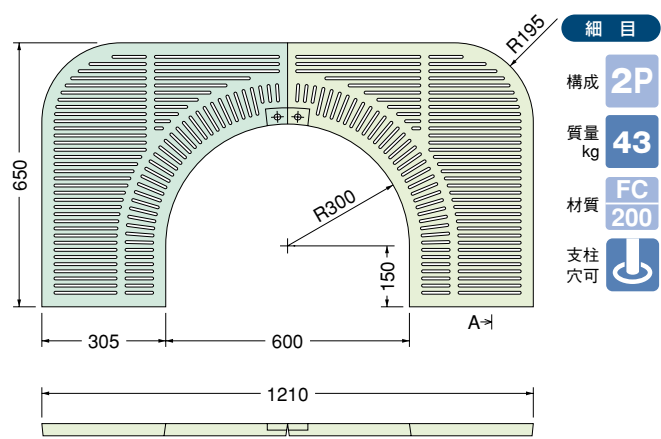
- ヒール、タバコを通さない7.5mm幅スリット。
- スリットは逆テーパーなので小石、ゴミ等が目づまりしません。
- シャープで繊細な印象を与えるルーツグレート。
- 支柱穴の設置も可能です。ご相談ください。
- FCD素材をご希望の場合はご指定ください。



断面 A

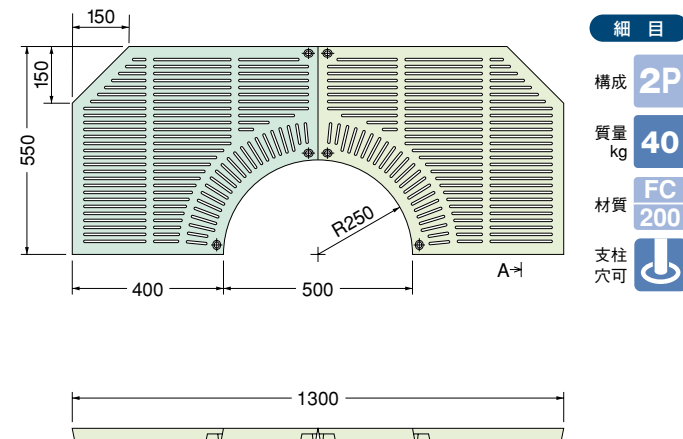


TG-UH-12656F



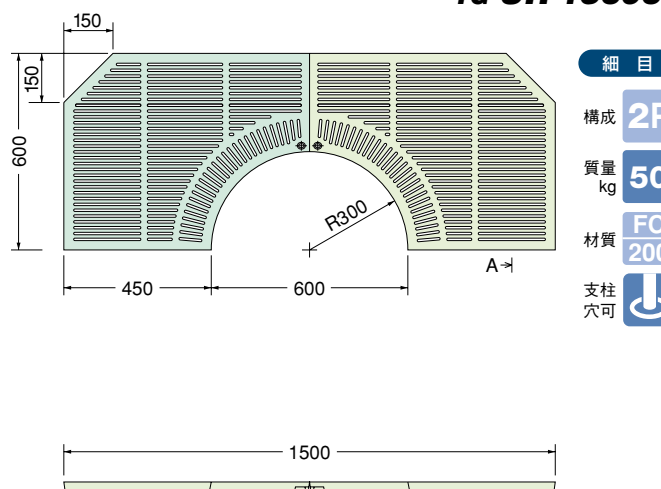
- 細目
- 構成 2P
- 質量 kg 43
- 材質 FC 200
- 支柱穴可

TG-UH-13555F



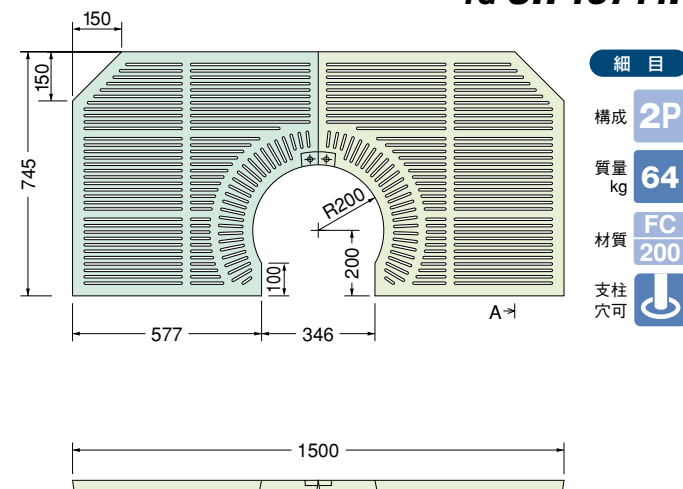
- 細目
- 構成 2P
- 質量 kg 40
- 材質 FC 200
- 支柱穴可

TG-UH-15606F



- 細目
- 構成 2P
- 質量 kg 50
- 材質 FC 200
- 支柱穴可

TG-UH-15744F



- 細目
- 構成 2P
- 質量 kg 64
- 材質 FC 200
- 支柱穴可



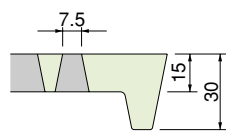
TG-UH-15746F

P197の製品共通特徴

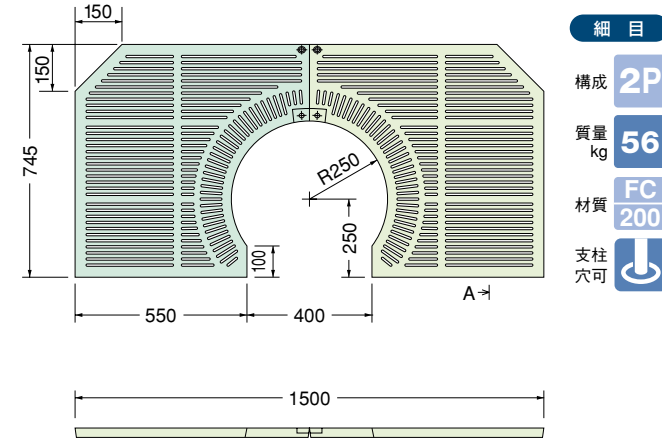
- ヒール、タバコを通さない7.5mm幅スリット。
- スリットは逆テーパーなので小石、ゴミ等が目づまりしません。
- シャープで繊細な印象を与えるルーツグレート。
- 支柱穴の設置も可能です。ご相談ください。
- FCD素材をご希望の場合はご指定ください。



断面 A

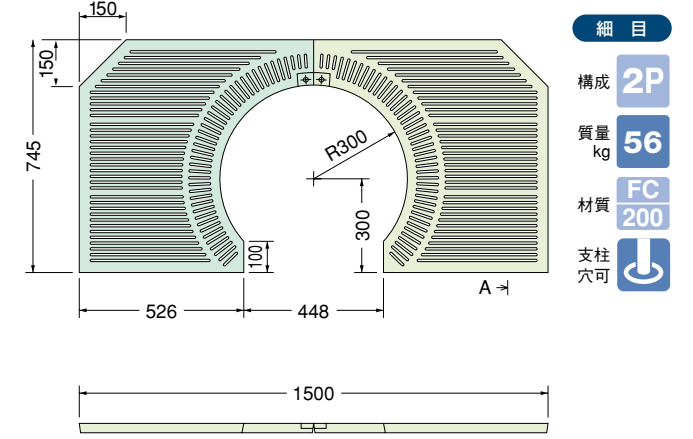


TG-UH-15745F



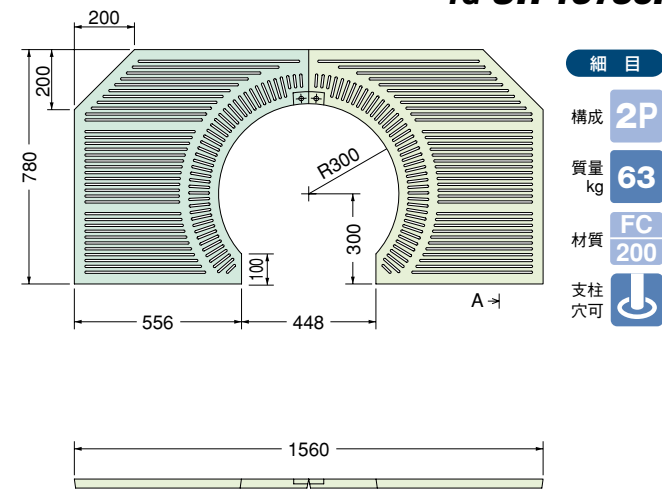
- 細目
- 構成 2P
- 質量 kg 56
- 材質 FC 200
- 支柱穴可

TG-UH-15746F



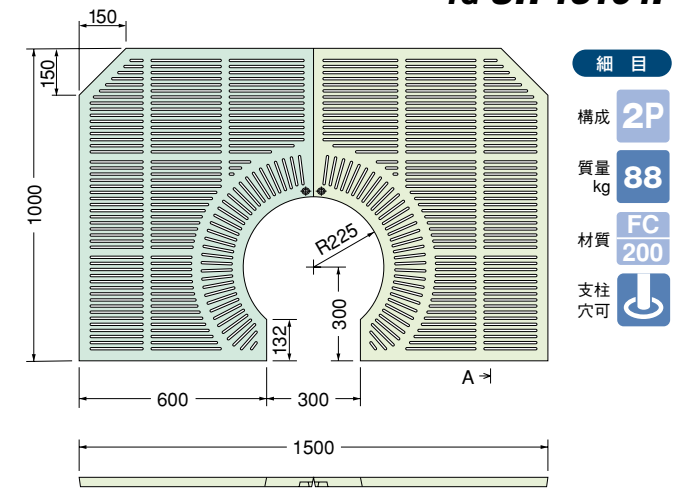
- 細目
- 構成 2P
- 質量 kg 56
- 材質 FC 200
- 支柱穴可

TG-UH-15786F



- 細目
- 構成 2P
- 質量 kg 63
- 材質 FC 200
- 支柱穴可

TG-UH-15104F



- 細目
- 構成 2P
- 質量 kg 88
- 材質 FC 200
- 支柱穴可

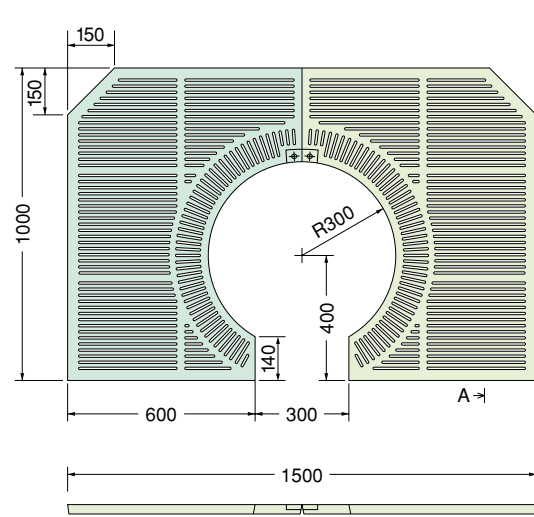
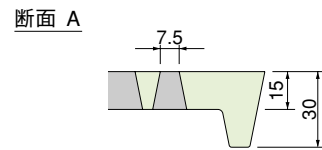




TG-UH-18746F

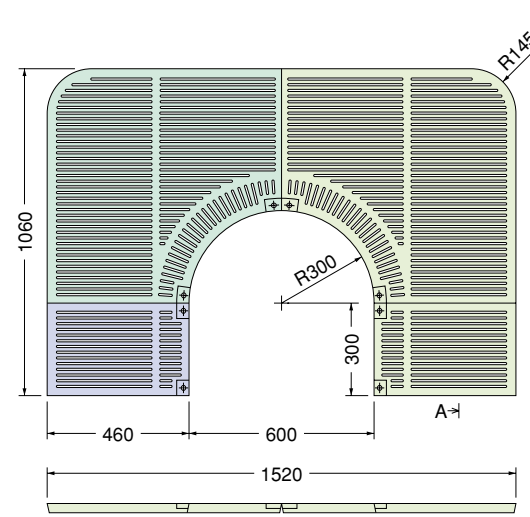
P198の製品共通特徴

- ヒール、タバコを通さない7.5mm幅スリット。
- スリットは逆テーパーなので小石、ゴミ等が目づまりしません。
- シャープで繊細な印象を与えるルーツグレート。
- 支柱穴の設置も可能です。ご相談ください。
- FCD素材をご希望の場合はご指定ください。



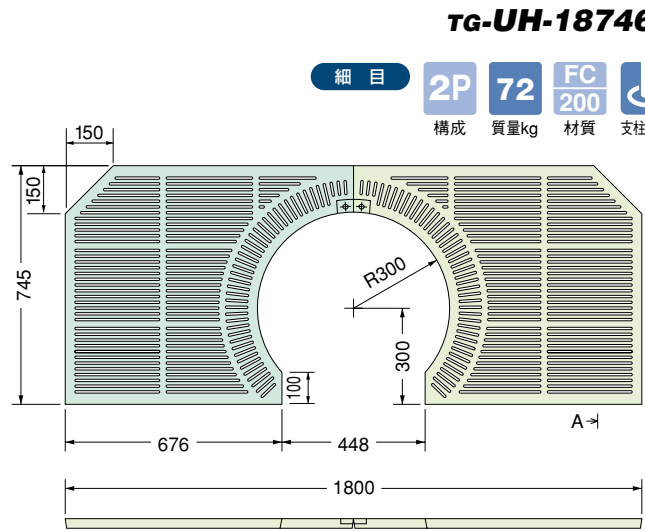
TG-UH-15106F

細目	2P
構成	2P
質量kg	78
材質	FC 200
支柱穴可	☑



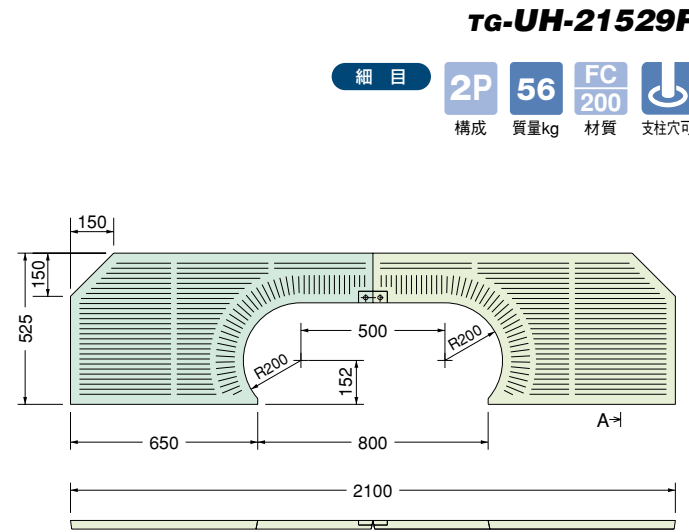
TG-UH-152106F

細目	4P
構成	4P
質量kg	86
材質	FC 200
支柱穴可	☑



TG-UH-18746F

細目	2P
構成	2P
質量kg	72
材質	FC 200
支柱穴可	☑



TG-UH-21529F

細目	2P
構成	2P
質量kg	56
材質	FC 200
支柱穴可	☑

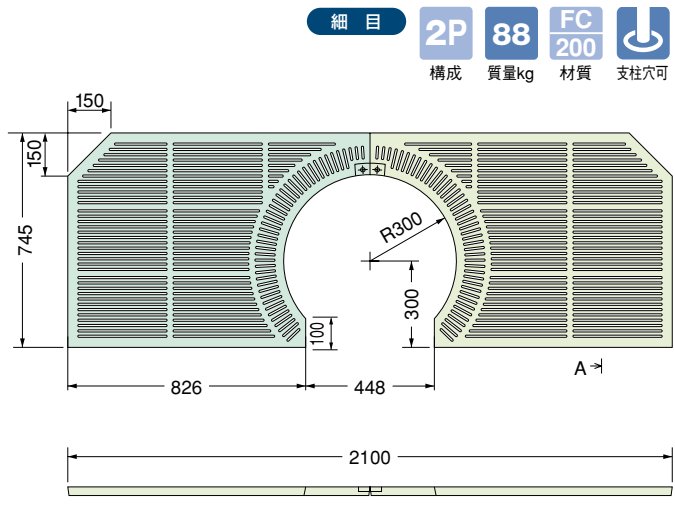
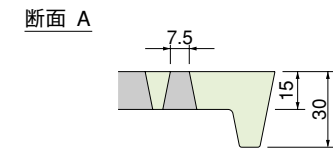
※省略図面です。



TG-UH-21746F

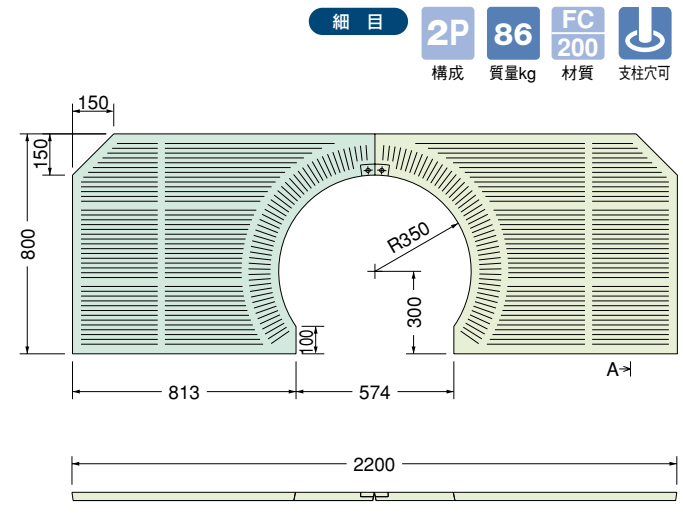
P199の製品共通特徴

- ヒール、タバコを通さない7.5mm幅スリット。
- スリットは逆テーパーなので小石、ゴミ等が目づまりしません。
- シャープで繊細な印象を与えるルーツグレート。
- 支柱穴の設置も可能です。ご相談ください。
- FCD素材をご希望の場合はご指定ください。



TG-UH-21746F

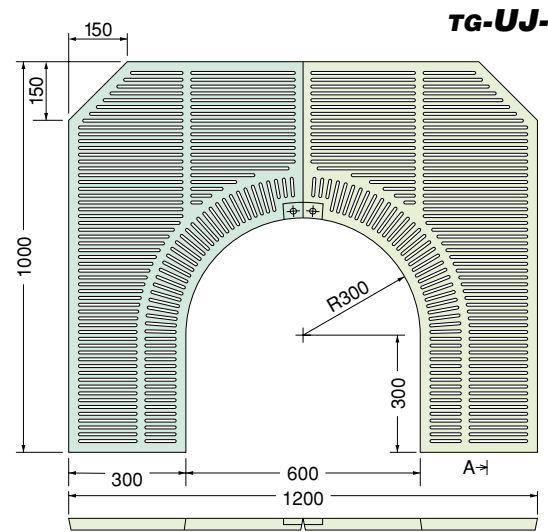
細目	2P
構成	88
質量kg	FC 200
材質	支柱穴可



TG-UH-22807F

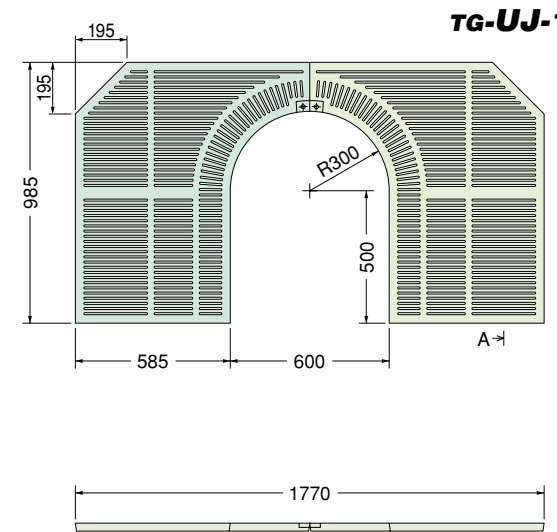
細目	2P
構成	86
質量kg	FC 200
材質	支柱穴可

※省略図面です。



TG-UJ-12106F

細目	2P
構成	54
質量kg	FC 200
材質	支柱穴可



TG-UJ-17986F

細目	2P
構成	82
質量kg	FC 200
材質	支柱穴可

歩道シリーズ

細目 7.5mm スリット

歩道シリーズ

細目 7.5mm スリット





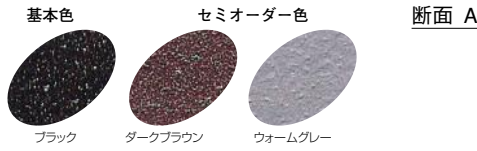
TG-UJ-22118F



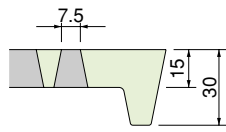
TG-UK-22118F

P200の製品共通特徴

- ヒール、タバコを通さない7.5mm幅スリット。
- スリットは逆テーパーなので小石、ゴミ等が目づまりしません。
- シャープで繊細な印象を与えるルーツグレート。
- 支柱穴の設置も可能です。ご相談ください。
- FCD素材をご希望の場合はご指定ください。

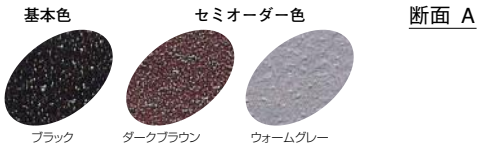


断面 A

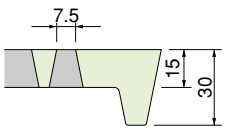


P201の製品共通特徴

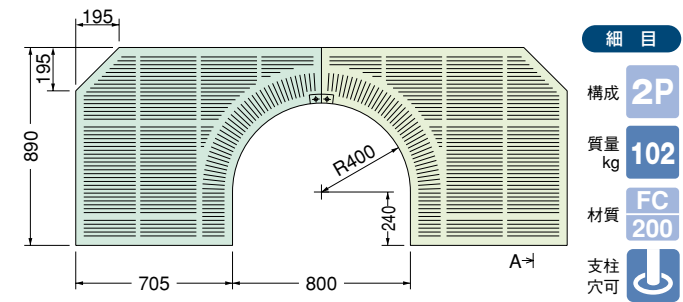
- ヒール、タバコを通さない7.5mm幅スリット。
- スリットは逆テーパーなので小石、ゴミ等が目づまりしません。
- シャープで繊細な印象を与えるルーツグレート。
- 支柱穴の設置も可能です。ご相談ください。
- FCD素材をご希望の場合はご指定ください。



断面 A



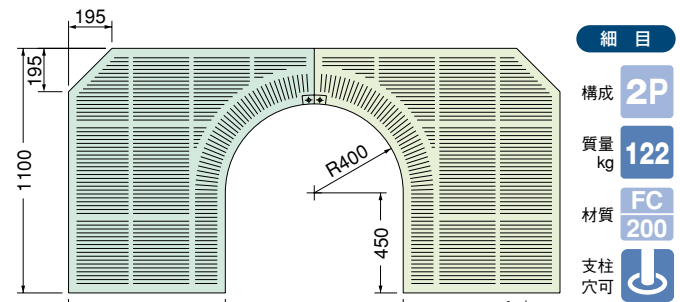
TG-UJ-22898F



細目	細目
構成	2P
質量	102 kg
材質	FC 200
支柱穴可	支柱穴可

※省略図面です。

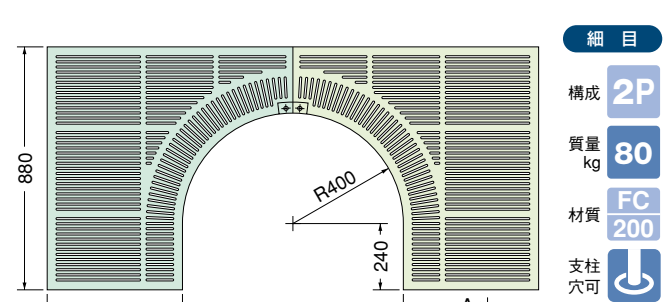
TG-UJ-22118F



細目	細目
構成	2P
質量	122 kg
材質	FC 200
支柱穴可	支柱穴可

※省略図面です。

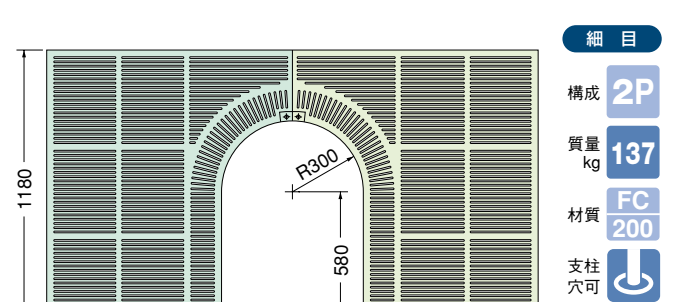
TG-UK-17888F



細目	細目
構成	2P
質量	80 kg
材質	FC 200
支柱穴可	支柱穴可

※省略図面です。

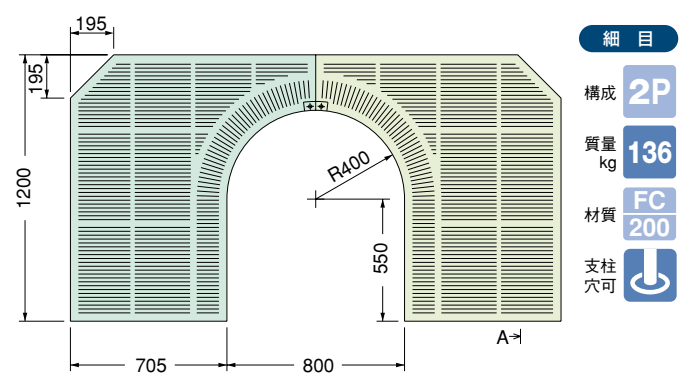
TG-UK-20116F



細目	細目
構成	2P
質量	137 kg
材質	FC 200
支柱穴可	支柱穴可

※省略図面です。

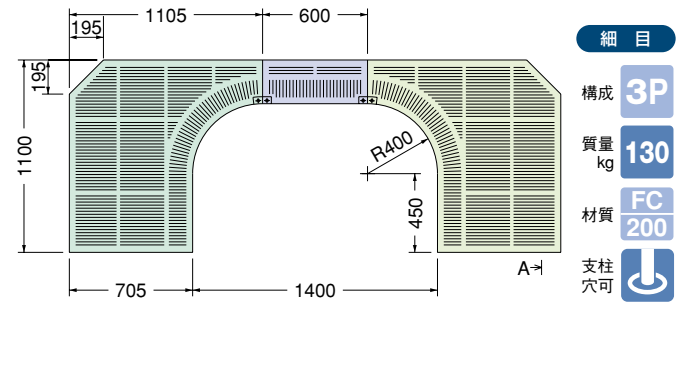
TG-UJ-22128F



細目	細目
構成	2P
質量	136 kg
材質	FC 200
支柱穴可	支柱穴可

※省略図面です。

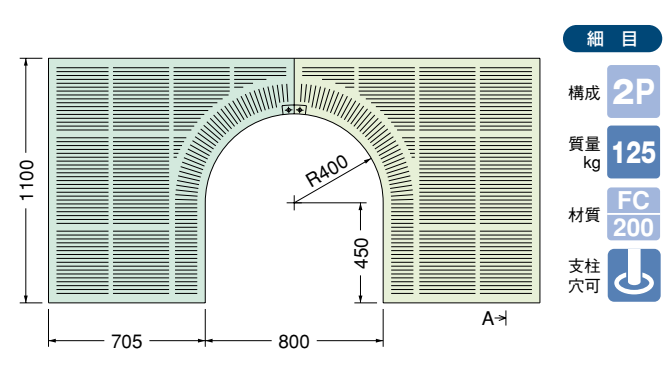
TG-UJ-28111F



細目	細目
構成	3P
質量	130 kg
材質	FC 200
支柱穴可	支柱穴可

※省略図面です。

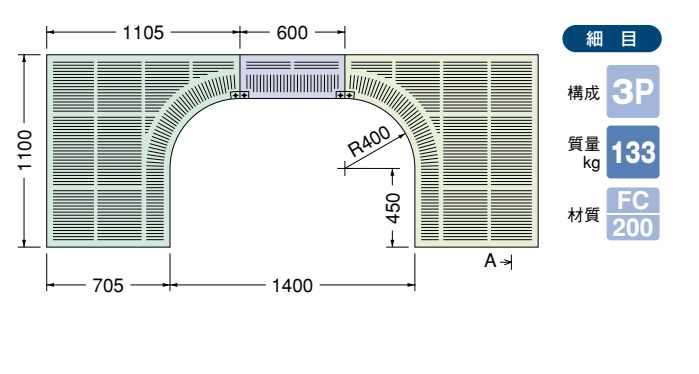
TG-UK-22118F



細目	細目
構成	2P
質量	125 kg
材質	FC 200
支柱穴可	支柱穴可

※省略図面です。

TG-UK-28111F



細目	細目
構成	3P
質量	133 kg
材質	FC 200
支柱穴可	支柱穴可

※省略図面です。

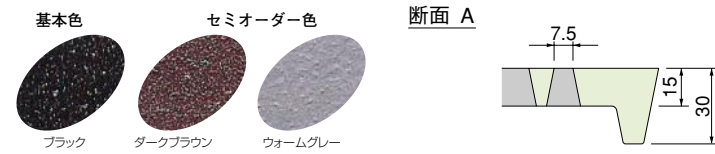




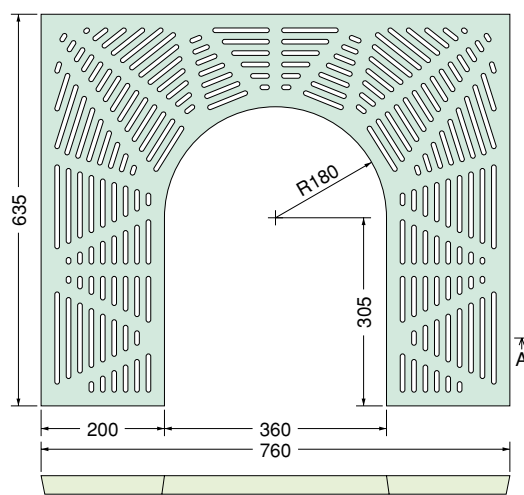
TG-UA-12757F

P202の製品共通特徴

- ヒール、タバコを通さない7.5mm幅スリット。
- スリットは逆テーパーなので小石、ゴミ等が目づまりしません。
- シャープで繊細な印象を与えるルーツグレート。
- 支柱穴の設置も可能です。ご相談ください。
- FCD素材をご希望の場合はご指定ください。

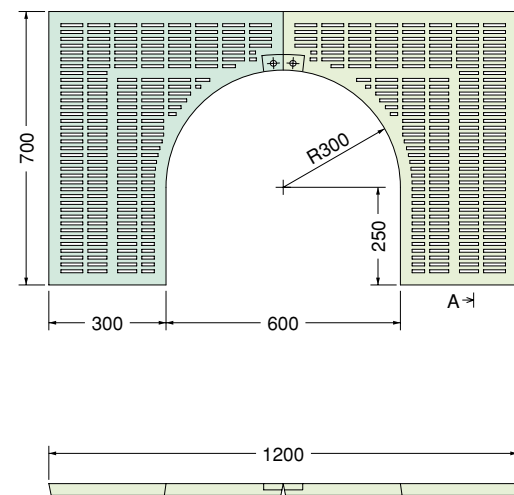


TG-UA-07633F



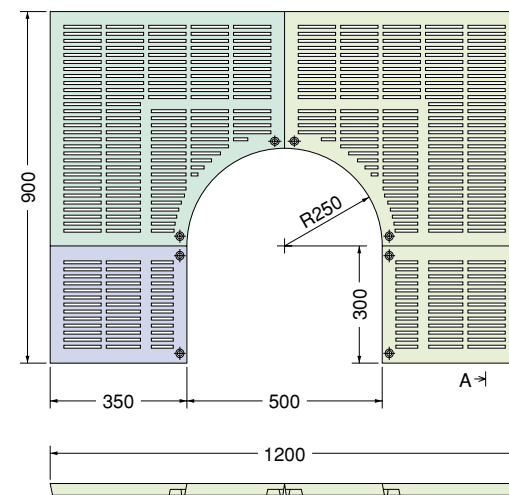
細目	
構成	1P
質量 kg	28
材質	FC 200
支柱穴可	

TG-UA-12706F



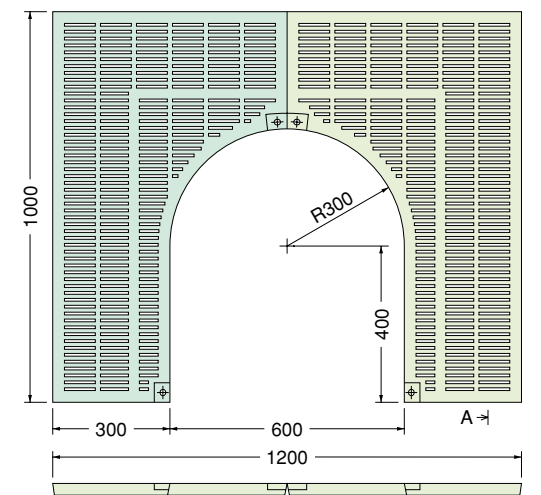
細目	
構成	2P
質量 kg	42
材質	FC 200
支柱穴可	

TG-UA-12905F



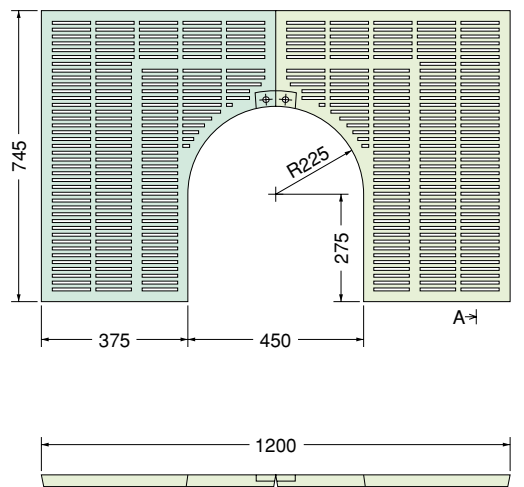
細目	
構成	4P
質量 kg	60
材質	FC 200
支柱穴可	

TG-UA-12106F2



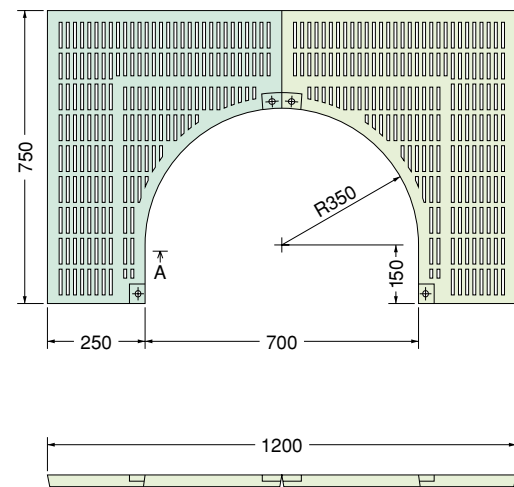
細目	
構成	2P
質量 kg	74
材質	FC 200
支柱穴可	

TG-UA-12744F



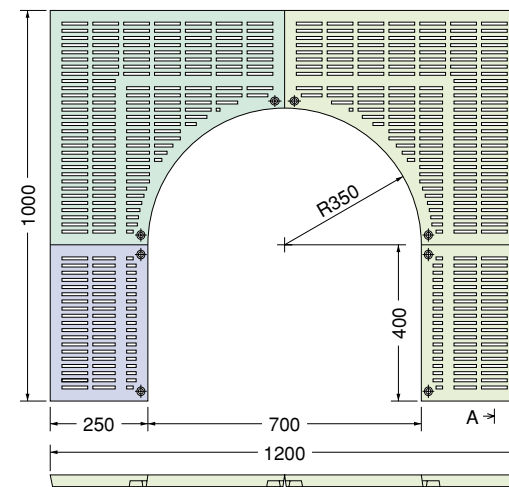
細目	
構成	2P
質量 kg	44
材質	FC 200
支柱穴可	

TG-UA-12757F



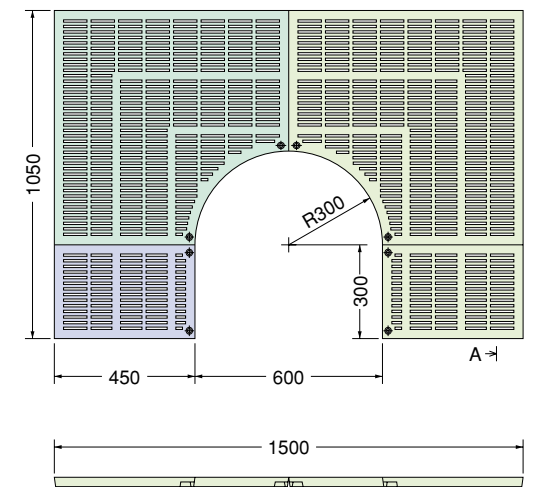
細目	
構成	2P
質量 kg	46
材質	FC 200
支柱穴可	

TG-UA-12107F



細目	
構成	4P
質量 kg	55
材質	FC 200
支柱穴可	

TG-UA-15106F



細目	
構成	4P
質量 kg	87
材質	FC 200
支柱穴可	



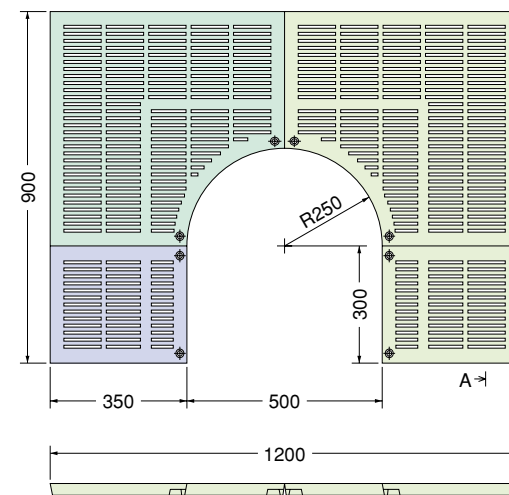
TG-UA-12107F

P203の製品共通特徴

- ヒール、タバコを通さない7.5mm幅スリット。
- スリットは逆テーパーなので小石、ゴミ等が目づまりしません。
- シャープで繊細な印象を与えるルーツグレート。
- 支柱穴の設置も可能です。ご相談ください。
- FCD素材をご希望の場合はご指定ください。

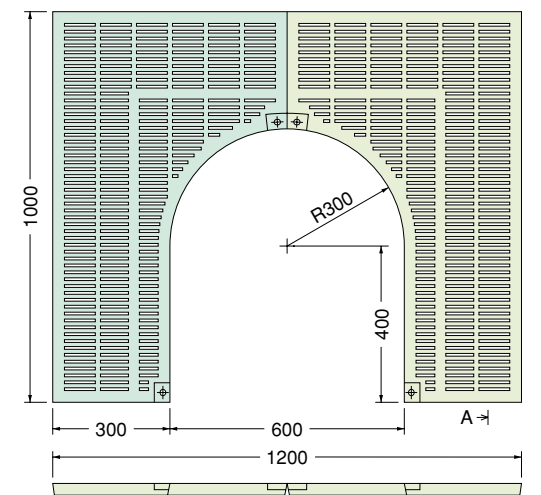


TG-UA-12905F



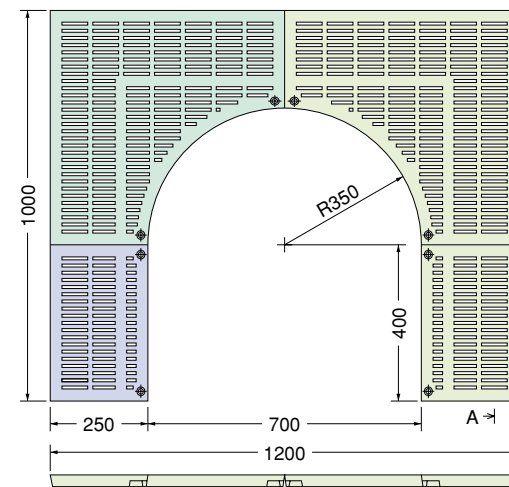
細目	
構成	4P
質量 kg	60
材質	FC 200
支柱穴可	

TG-UA-12106F2



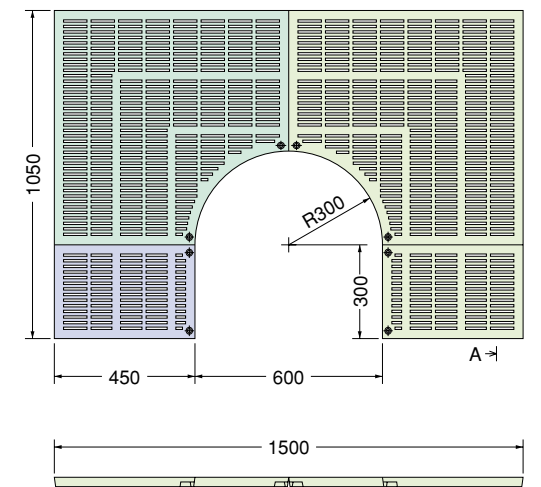
細目	
構成	2P
質量 kg	74
材質	FC 200
支柱穴可	

TG-UA-12107F



細目	
構成	4P
質量 kg	55
材質	FC 200
支柱穴可	

TG-UA-15106F



細目	
構成	4P
質量 kg	87
材質	FC 200
支柱穴可	

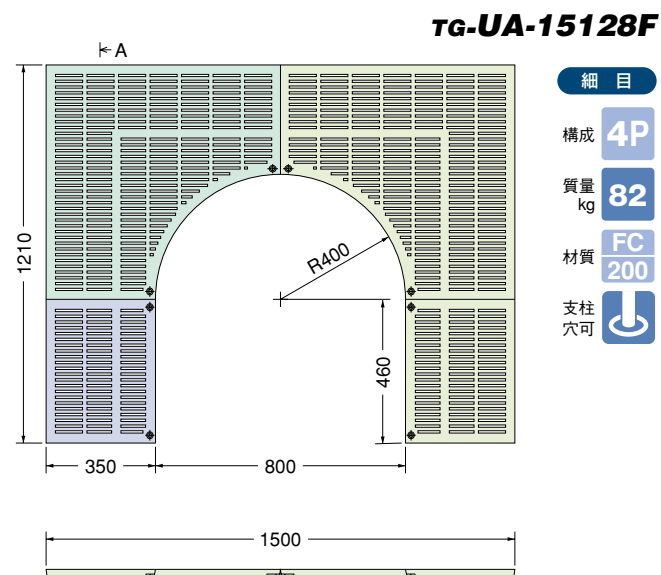
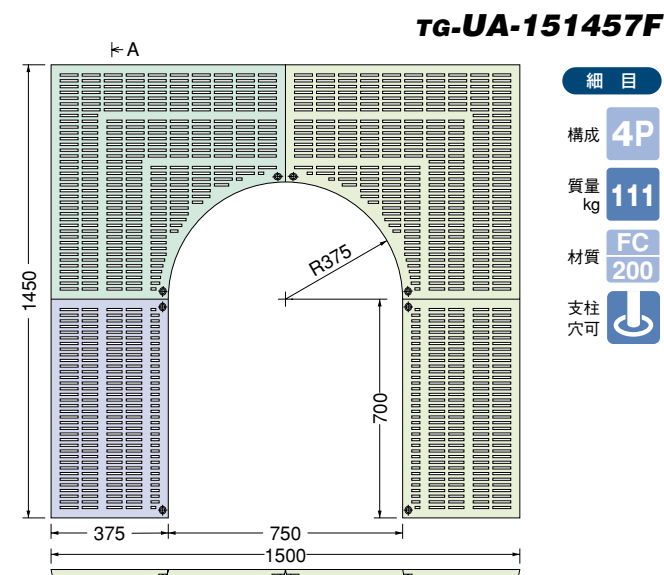
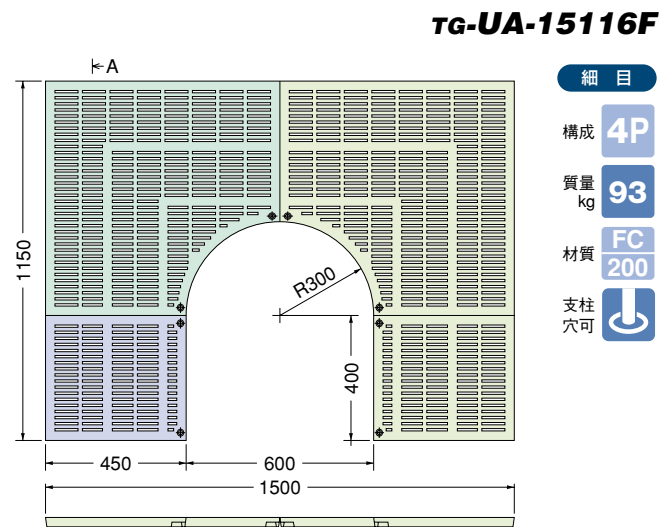
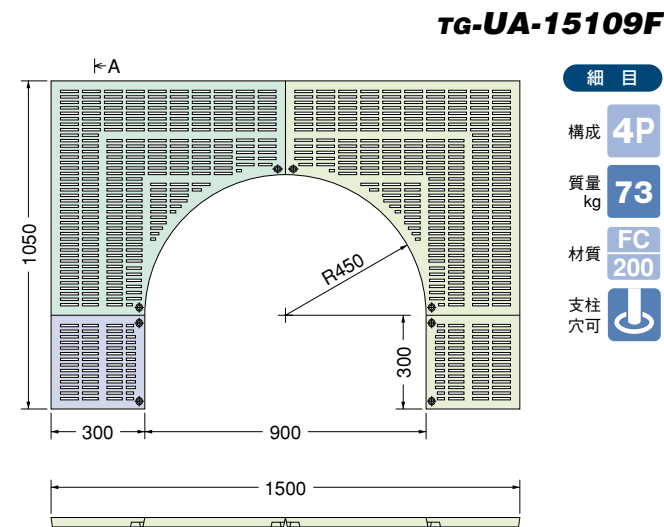
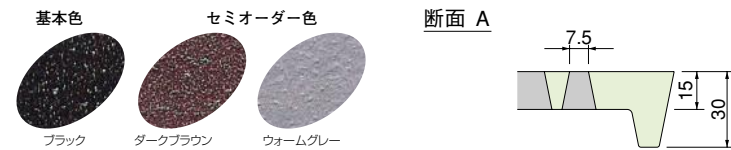




TG-UA-15116F

P204の製品共通特徴

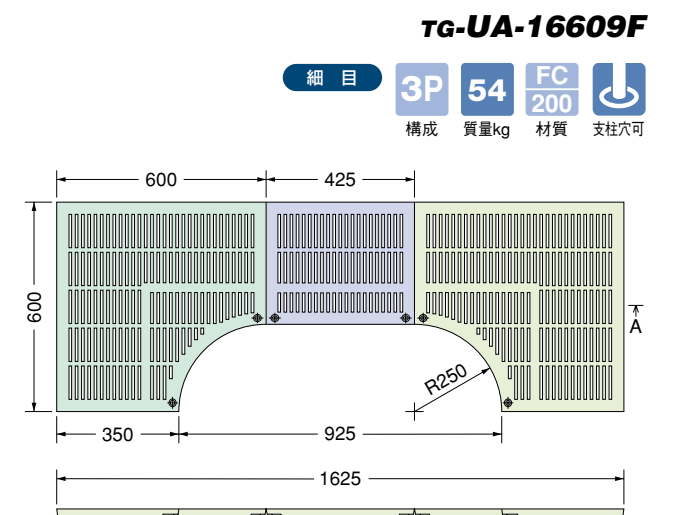
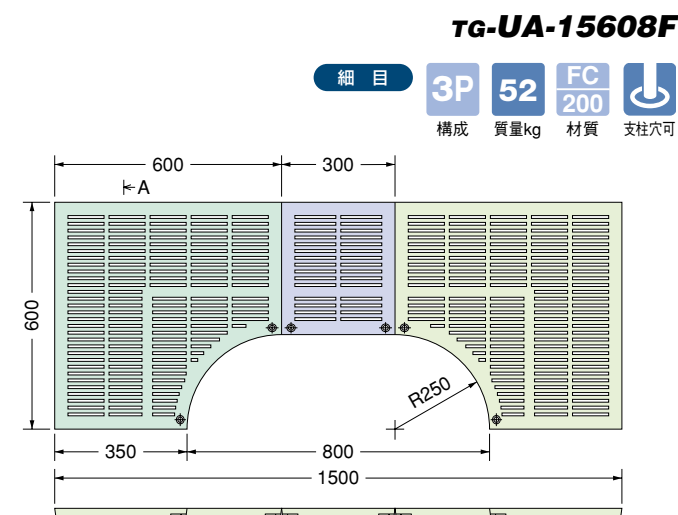
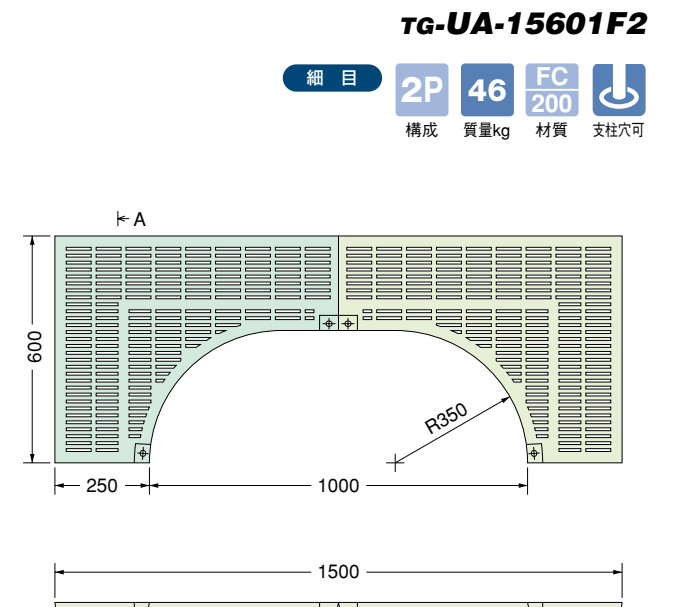
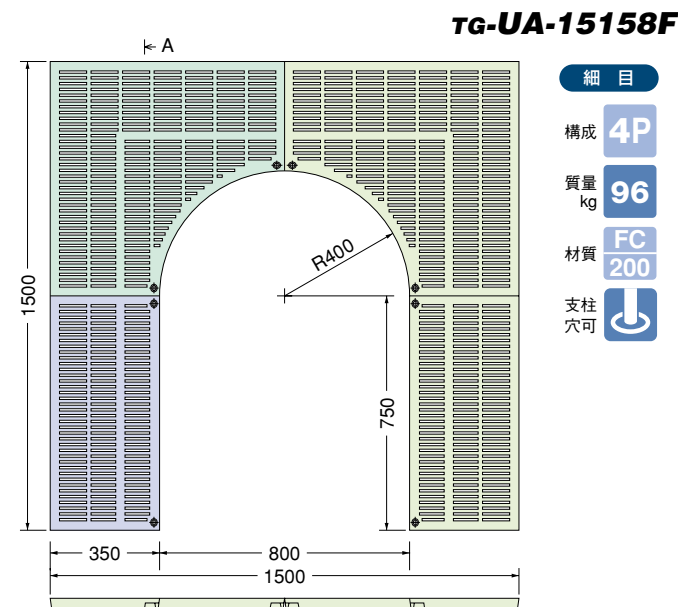
- ヒール、タバコを通さない7.5mm幅スリット。
- スリットは逆テーパーなので小石、ゴミ等が目づまりしません。
- シャープで繊細な印象を与えるルーツグレート。
- 支柱穴の設置も可能です。ご相談ください。
- FCD素材をご希望の場合はご指定ください。



TG-UA-15158F

P205の製品共通特徴

- ヒール、タバコを通さない7.5mm幅スリット。
- スリットは逆テーパーなので小石、ゴミ等が目づまりしません。
- シャープで繊細な印象を与えるルーツグレート。
- 支柱穴の設置も可能です。ご相談ください。
- FCD素材をご希望の場合はご指定ください。



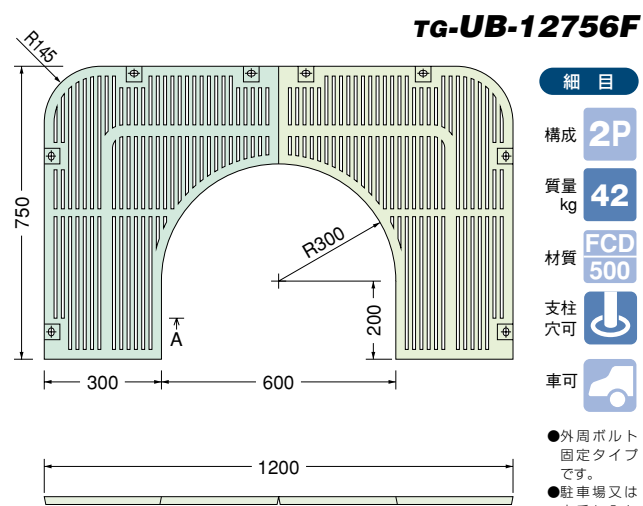
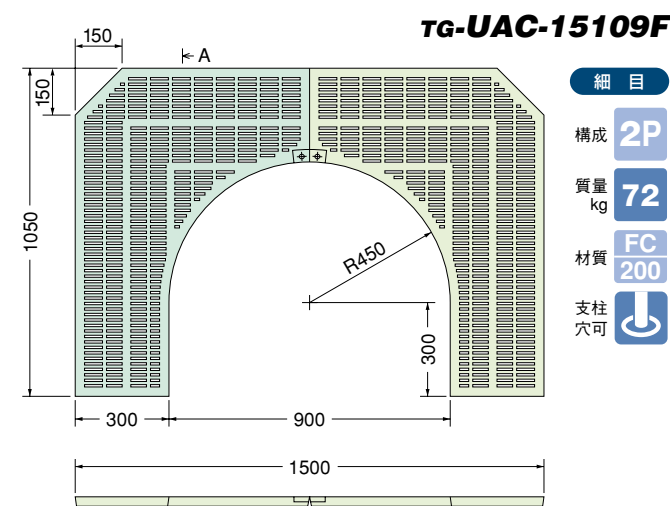
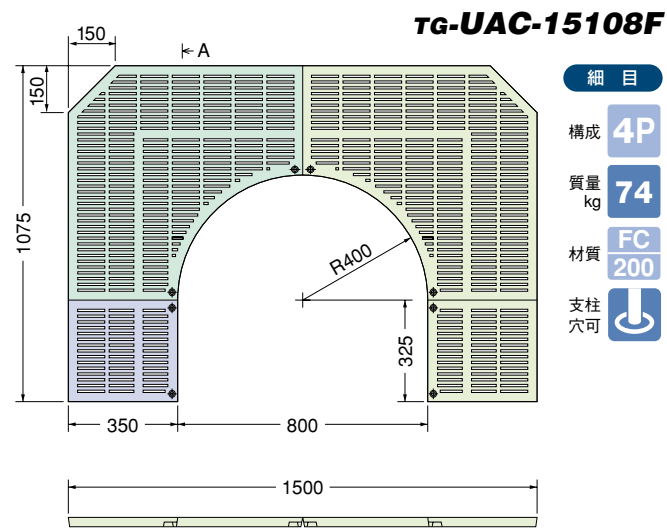
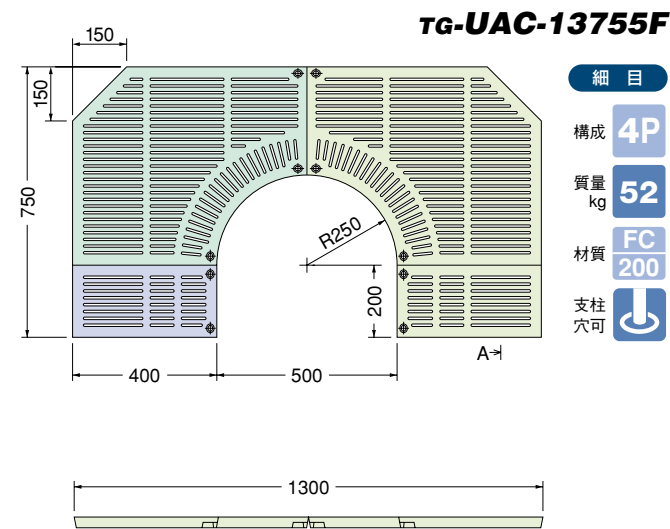
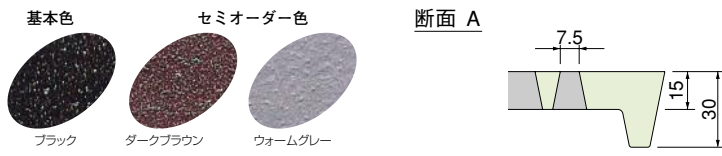




TG-UAC-13755F

P206の製品共通特徴

- ヒール、タバコを通さない7.5mm幅スリット。
- スリットは逆テーパーなので小石、ゴミ等が目づまりしません。
- シャープで繊細な印象を与えるルーツグレート。
- 支柱穴の設置も可能です。ご相談ください。
- FCD素材をご希望の場合はご指定ください。



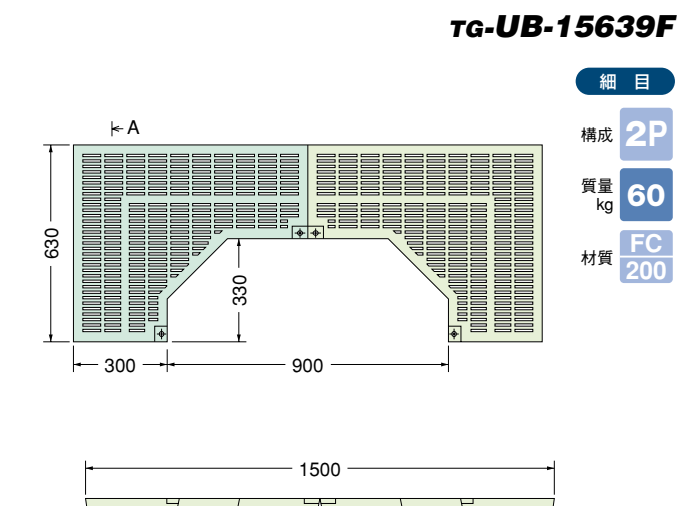
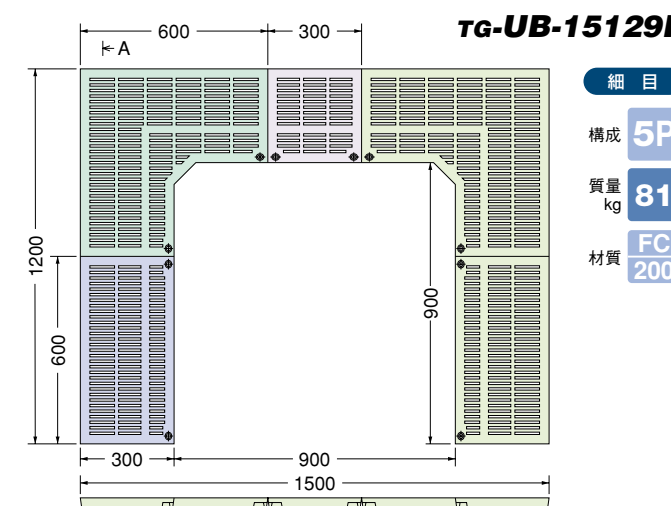
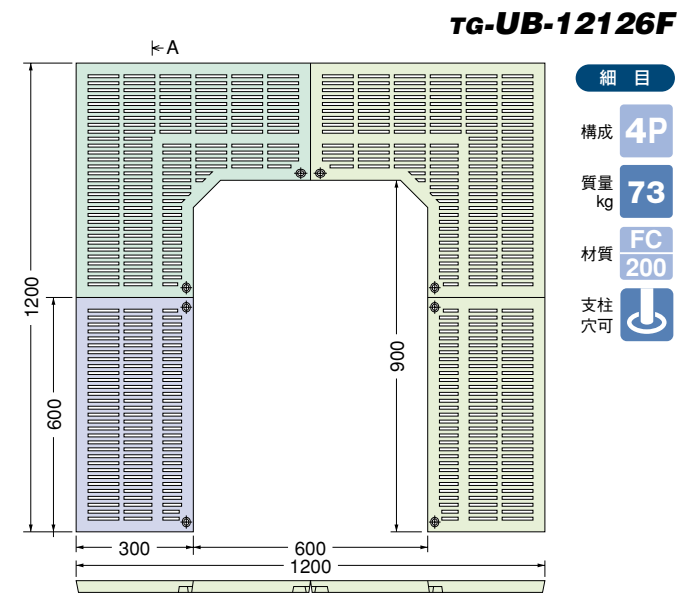
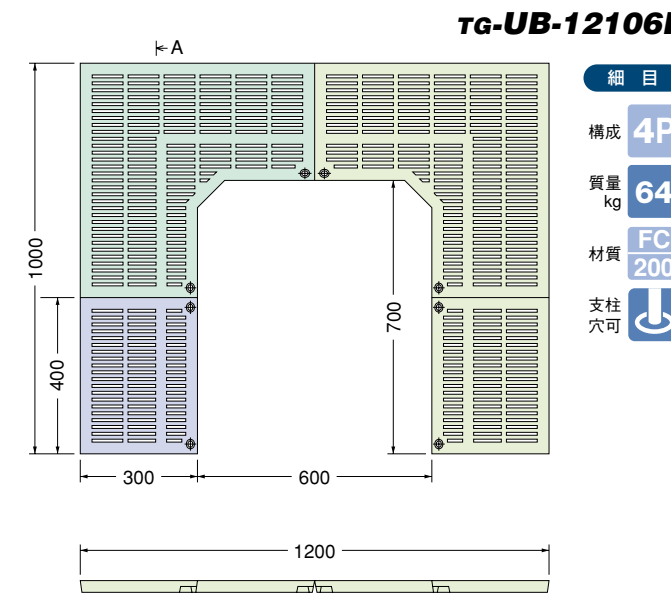
- 外周ボルト固定タイプです。
- 駐車場又は車乗り入れ部に最適です。



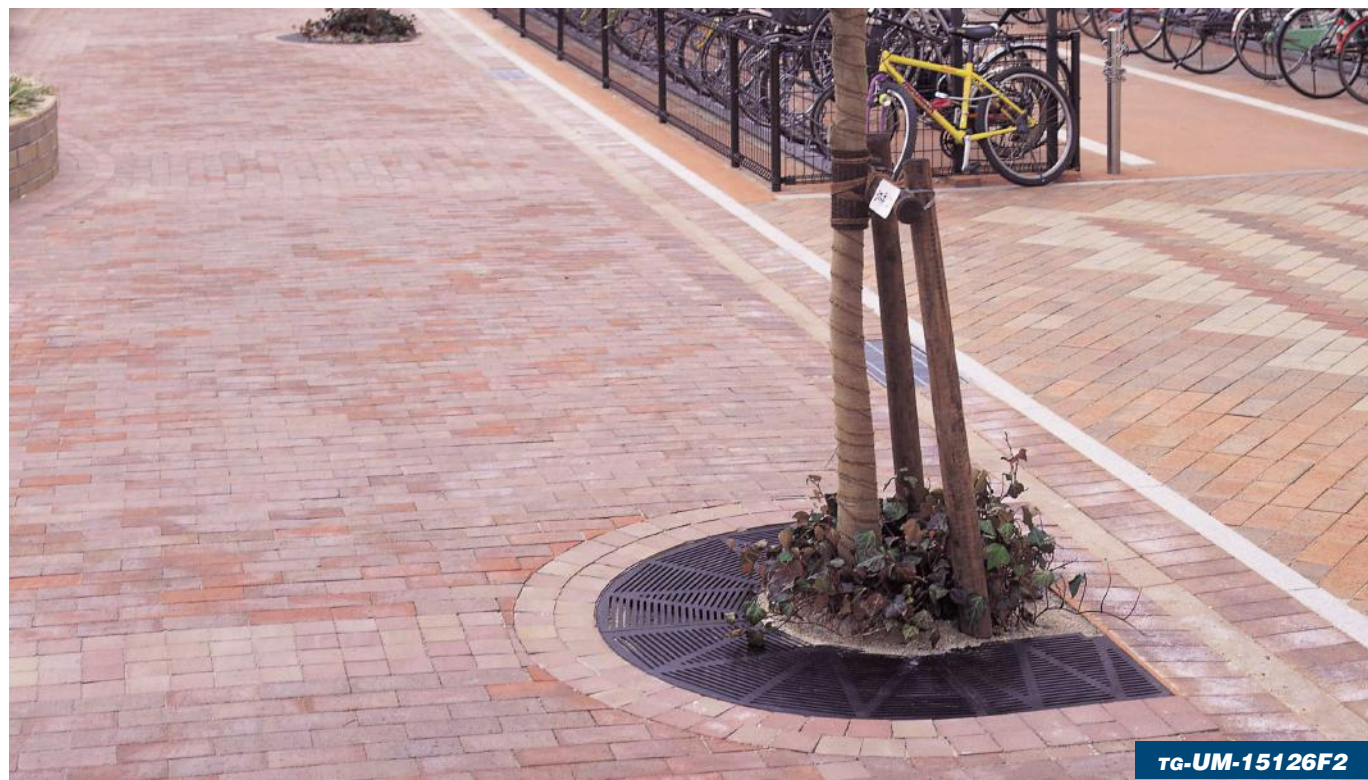
TG-UB-15129F

P207の製品共通特徴

- ヒール、タバコを通さない7.5mm幅スリット。
- スリットは逆テーパーなので小石、ゴミ等が目づまりしません。
- シャープで繊細な印象を与えるルーツグレート。
- 支柱穴の設置も可能です。ご相談ください。
- FCD素材をご希望の場合はご指定ください。



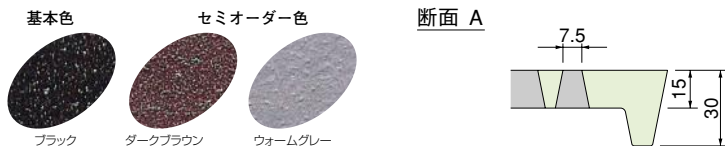




TG-UM-15126F2

P208の製品共通特徴

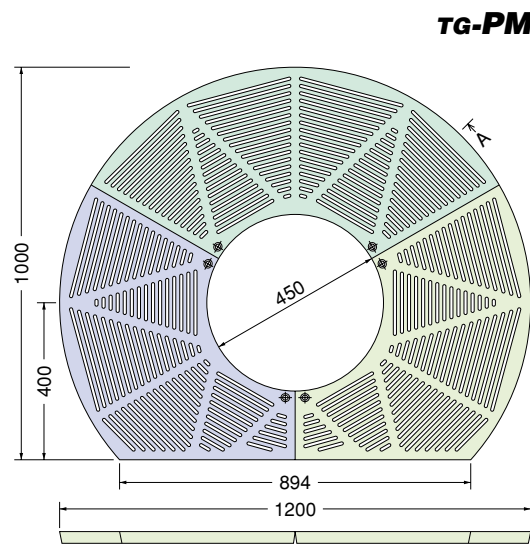
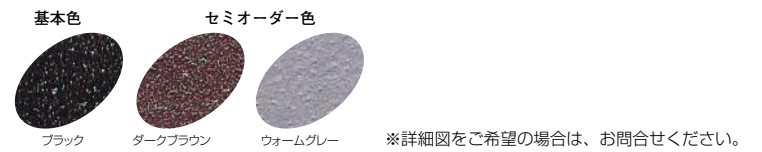
- ヒール、タバコを通さない7.5mm幅スリット。
- スリットは逆テーパーなので小石、ゴミ等が目づまりしません。
- シャープで繊細な印象を与えるルーツグレート。
- 支柱穴の設置も可能です。ご相談ください。
- FCD素材をご希望の場合はご指定ください。



TG-PM-15156FD

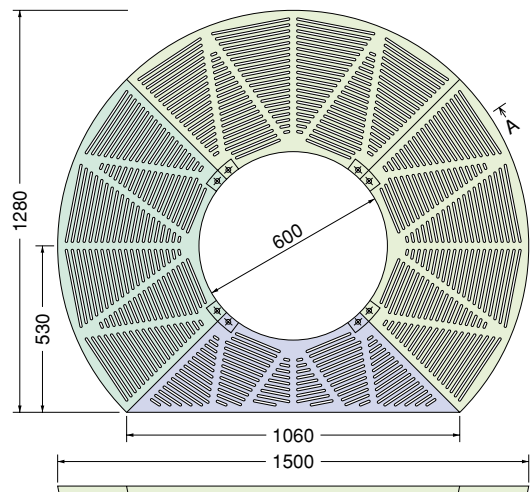
P209の製品共通特徴

- ヒール、タバコを通さない7.5mm幅スリット。
- スリットは逆テーパーなので小石、ゴミ等が目づまりしません。
- シャープで繊細な印象を与えるルーツグレート。
- 支柱穴の設置も可能です。ご相談ください。
- FCD素材をご希望の場合はご指定ください。



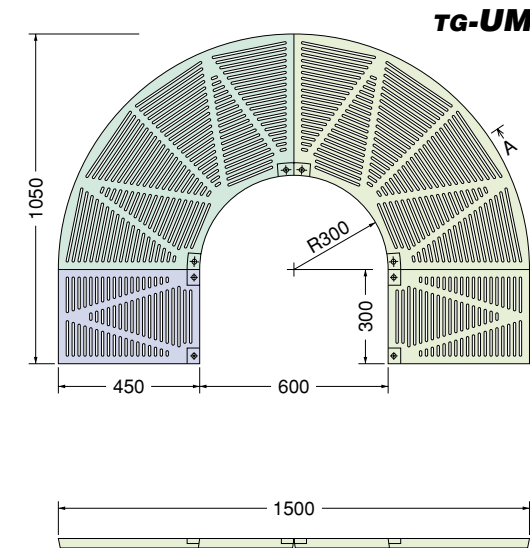
TG-PM-12104F

細目
構成 3P
質量 kg 70
材質 FC 200
支柱穴可



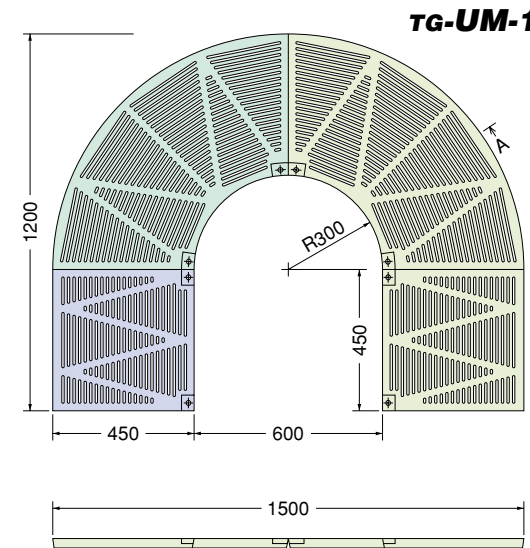
TG-PM-15126F

細目
構成 4P
質量 kg 97
材質 FC 200
支柱穴可



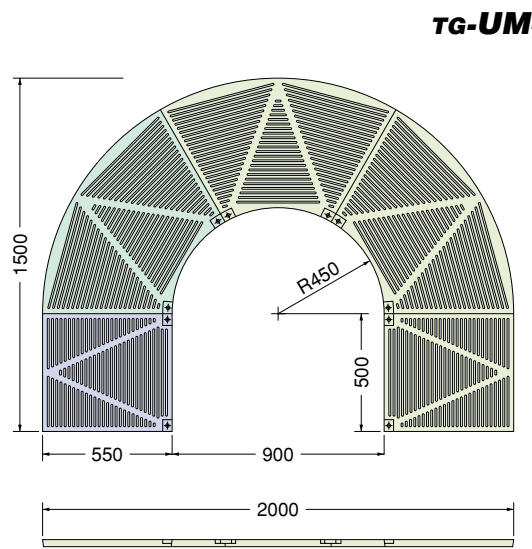
TG-UM-15106F

細目
構成 4P
質量 kg 64
材質 FC 200
支柱穴可



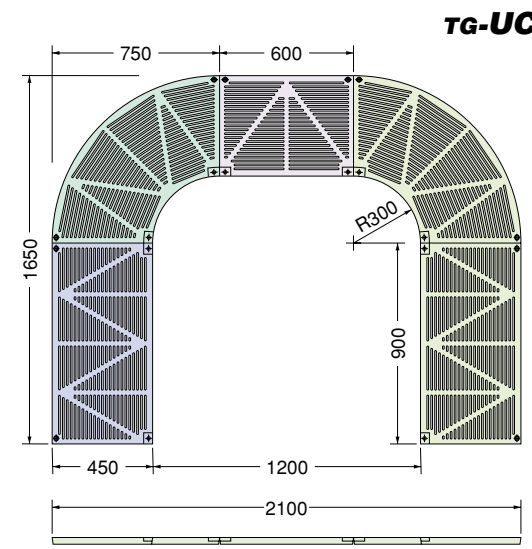
TG-UM-15126F2

細目
構成 4P
質量 kg 86
材質 FC 200
支柱穴可



TG-UM-20159F

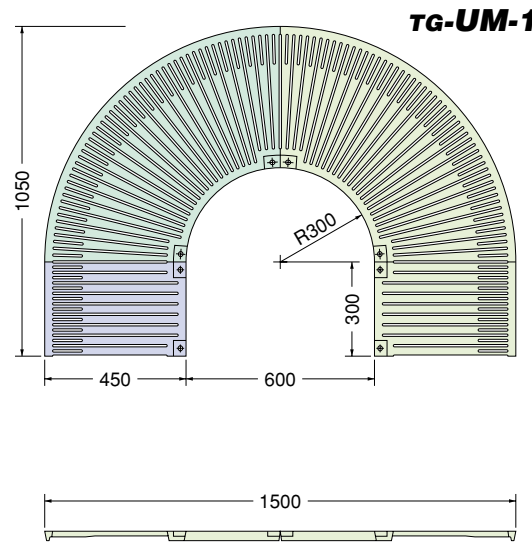
細目
構成 5P
質量 kg 130
材質 FC 200
支柱穴可



TG-UC-21161F

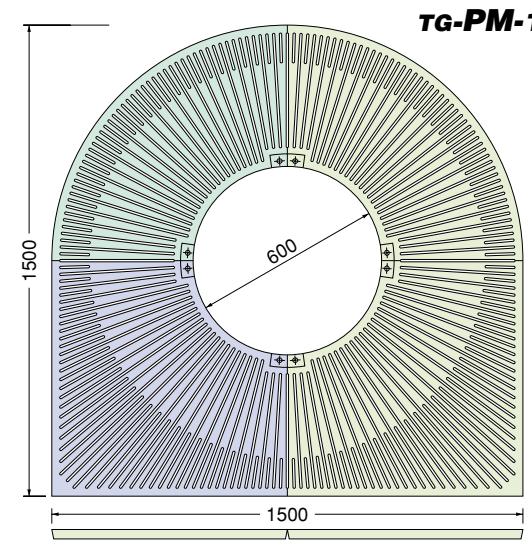
細目
構成 5P
質量 kg 145
材質 FC 200
支柱穴可

● 外周ボルト固定タイプです。



TG-UM-15106FD

細目
構成 4P
質量 kg 77
材質 FC 200
支柱穴可



TG-PM-15156FD

細目
構成 4P
質量 kg 143
材質 FC 200
支柱穴可





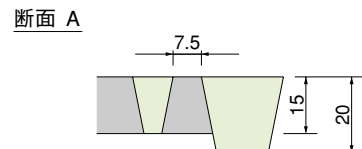
TG-UX-1230F



TG-UX-1654F

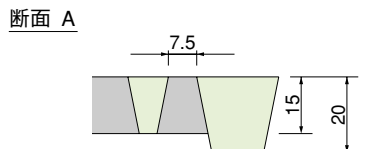
P210の製品共通特徴

- ヒール、タバコを通さない7.5mm幅スリット。
- スリットは逆テーパーなので小石、ゴミ等が目づまりしません。
- シャープで繊細な印象を与えるルーツグレート。
- 外周ボルト固定タイプです。



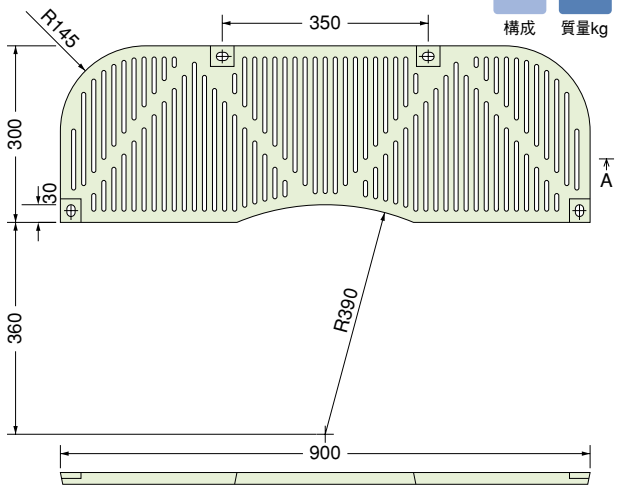
P211の製品共通特徴

- ヒール、タバコを通さない7.5mm幅スリット。
- スリットは逆テーパーなので小石、ゴミ等が目づまりしません。
- シャープで繊細な印象を与えるルーツグレート。
- 外周ボルト固定タイプです。



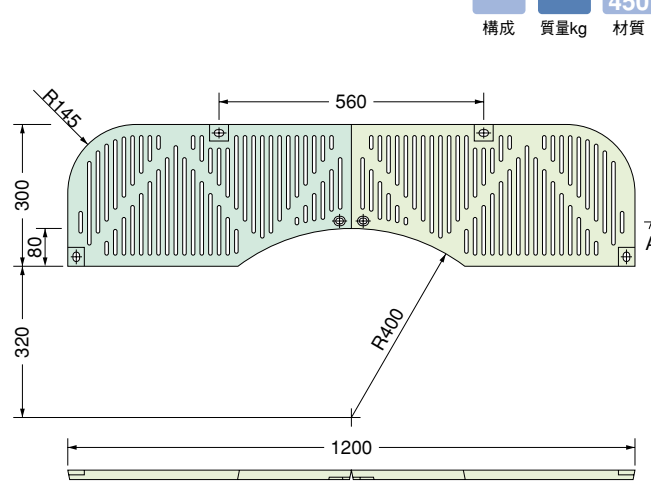
TG-UX-0930F

細目	1P	16	FCD
構成	質量kg	材質	450



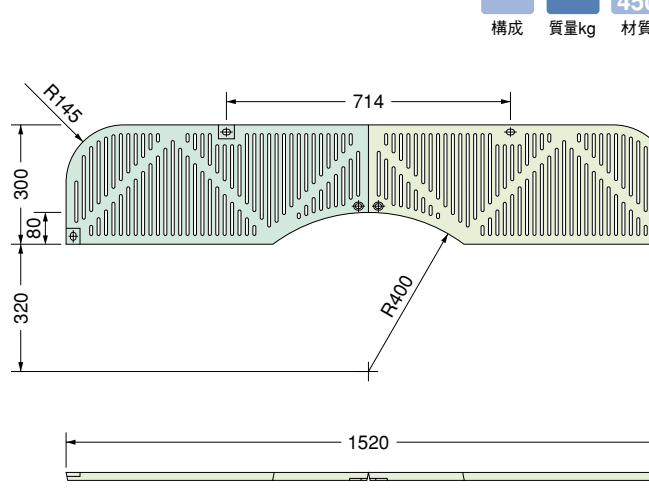
TG-UX-1230F

細目	2P	22	FCD
構成	質量kg	材質	450



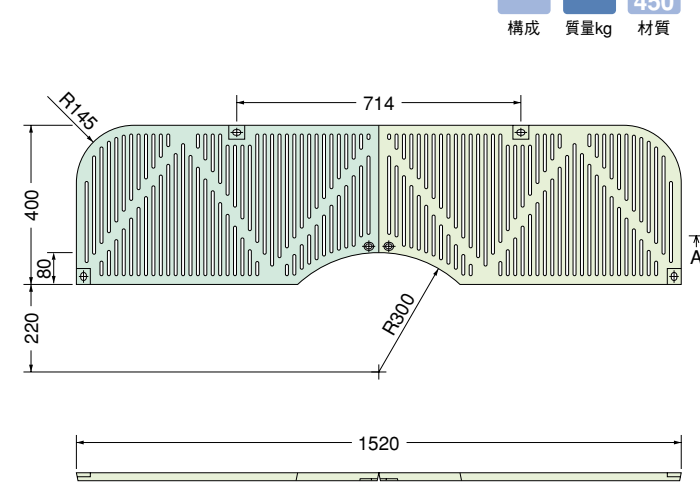
TG-UX-1530F

細目	2P	32	FCD
構成	質量kg	材質	450



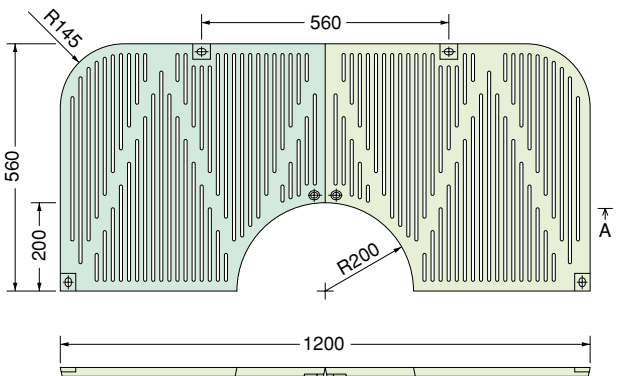
TG-UX-1540F

細目	2P	38	FCD
構成	質量kg	材質	450



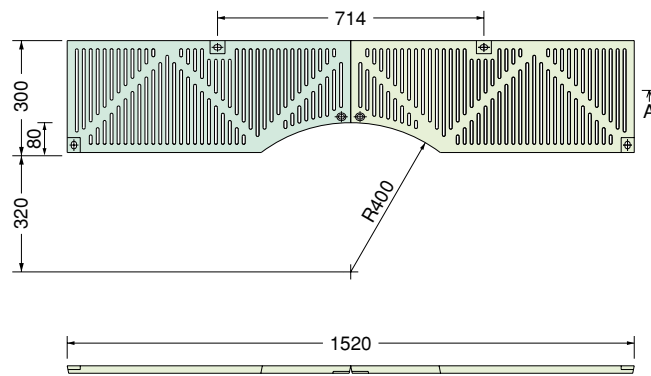
TG-UX-1256F

細目	2P	40	FCD
構成	質量kg	材質	450



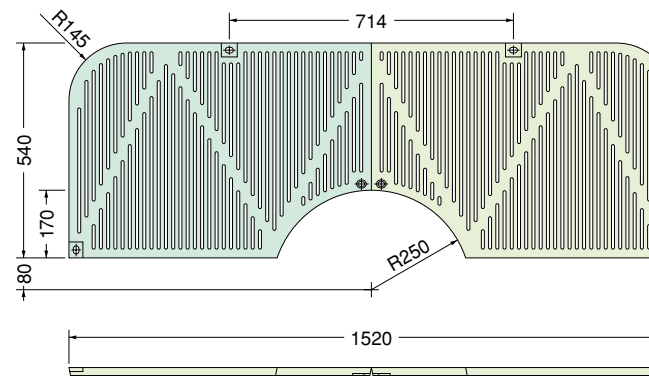
TG-UXC-1530F

細目	2P	38	FCD
構成	質量kg	材質	450



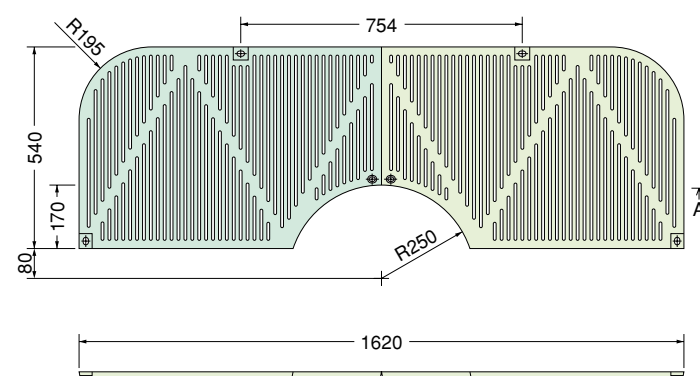
TG-UX-1554F

細目	2P	53	FCD
構成	質量kg	材質	450



TG-UX-1654F

細目	2P	48	FCD
構成	質量kg	材質	450



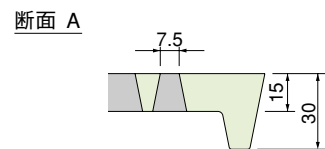




TG-PF-TN

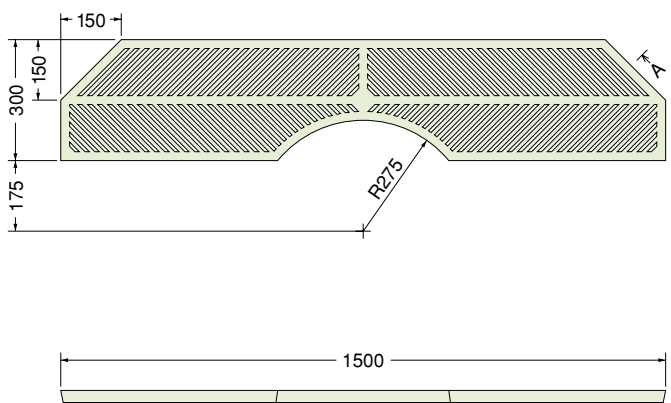
P212の製品共通特徴

- ヒール、タバコを通さない7.5mm幅スリット。
- スリットは逆テーパーなので小石、ゴミ等が目づまりしません。
- シャープで繊細な印象を与えるルーツグレート。
- FCD素材をご希望の場合はご指定ください。



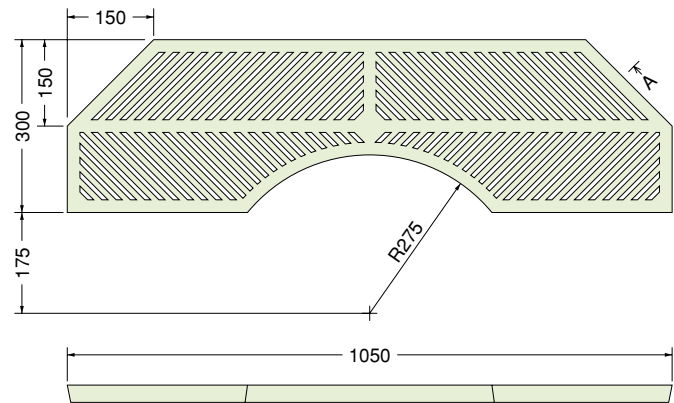
TG-PF-TN

細目	1P	29	FC
構成	質量kg	材質	200



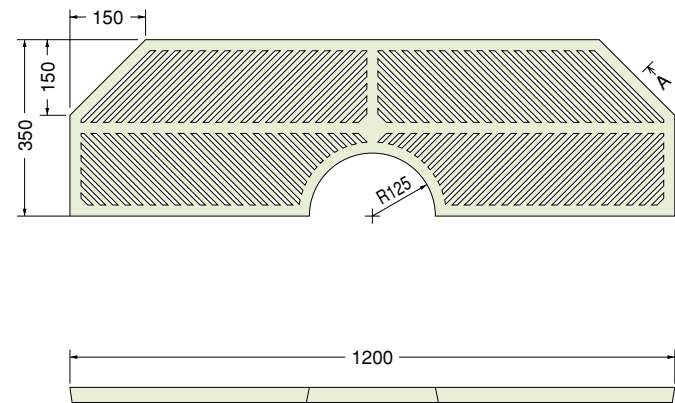
TG-PF-TN3

細目	1P	18	FC
構成	質量kg	材質	200



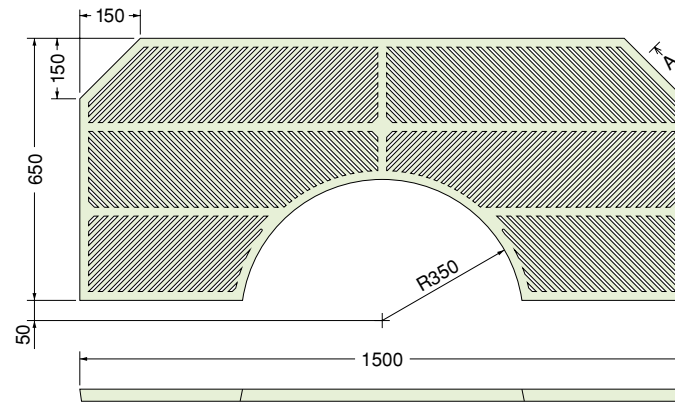
TG-PF-TN7

細目	1P	25	FC
構成	質量kg	材質	200



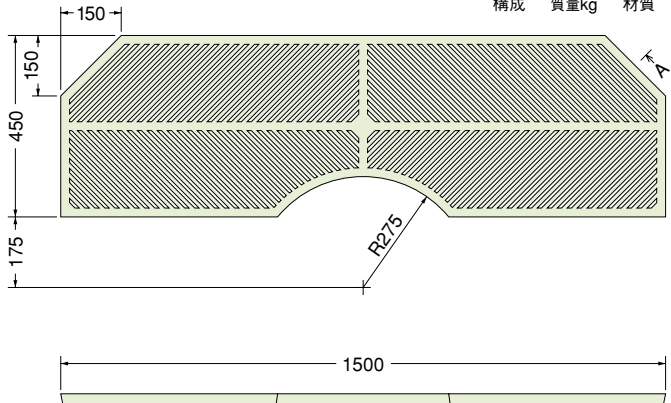
TG-PF-TN9

細目	1P	50	FC
構成	質量kg	材質	200



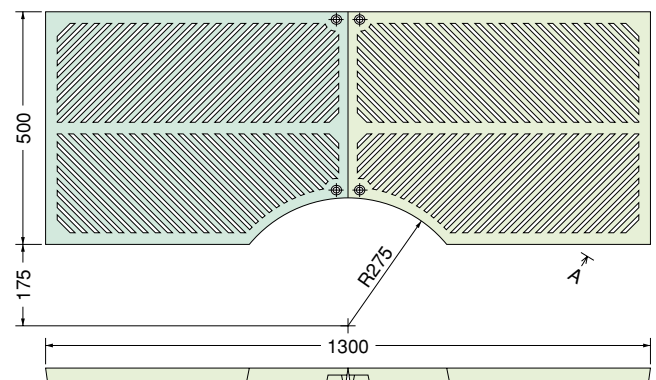
TG-PF-TN4

細目	1P	39	FC
構成	質量kg	材質	200



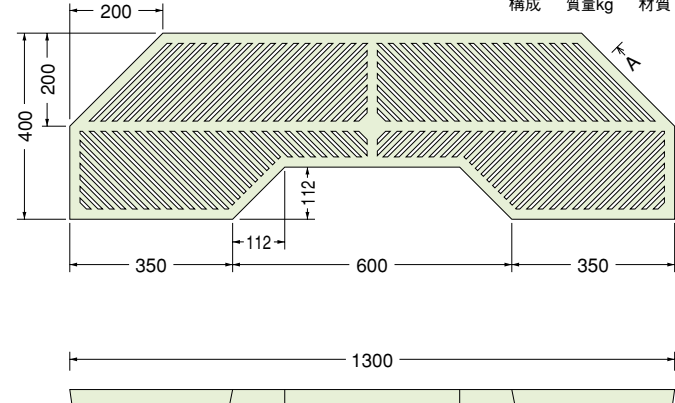
TG-PF-TN5

細目	2P	40	FC
構成	質量kg	材質	200



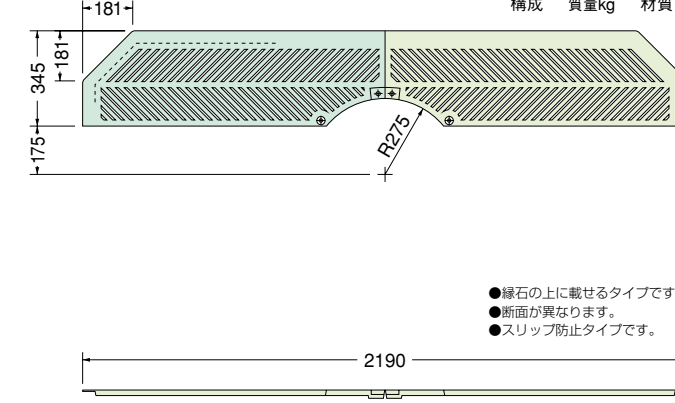
TG-PF-TN10

細目	1P	29	FC
構成	質量kg	材質	200



TG-PF-TN15G

細目	2P	58	FCD
構成	質量kg	材質	500



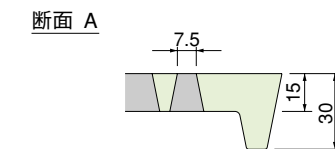
- 緑石の上に乗せるタイプです。
- 断面が異なります。
- スリップ防止タイプです。



TG-PF-TN15G

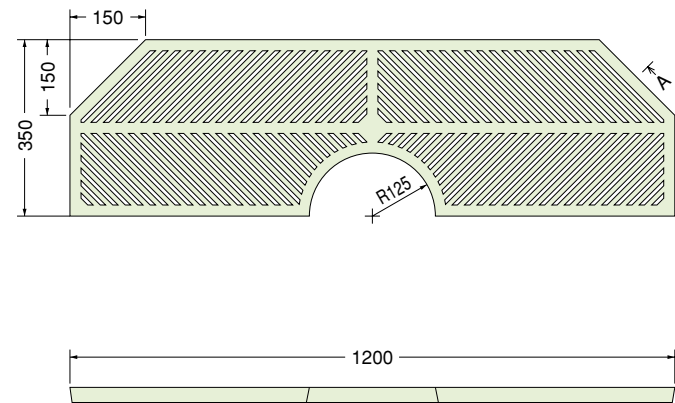
P213の製品共通特徴

- ヒール、タバコを通さない7.5mm幅スリット。
- スリットは逆テーパーなので小石、ゴミ等が目づまりしません。
- シャープで繊細な印象を与えるルーツグレート。
- FCD素材をご希望の場合はご指定ください。



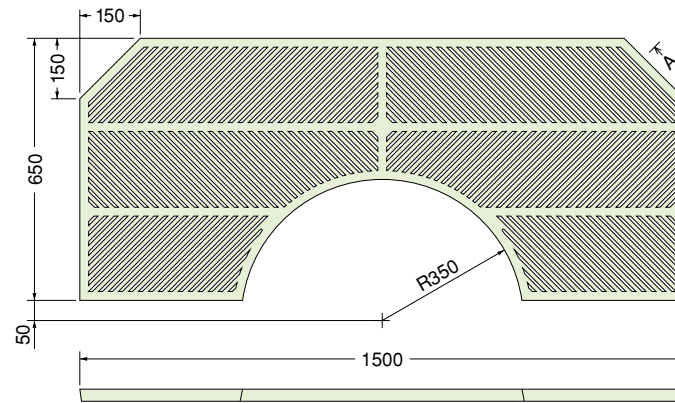
TG-PF-TN7

細目	1P	25	FC
構成	質量kg	材質	200



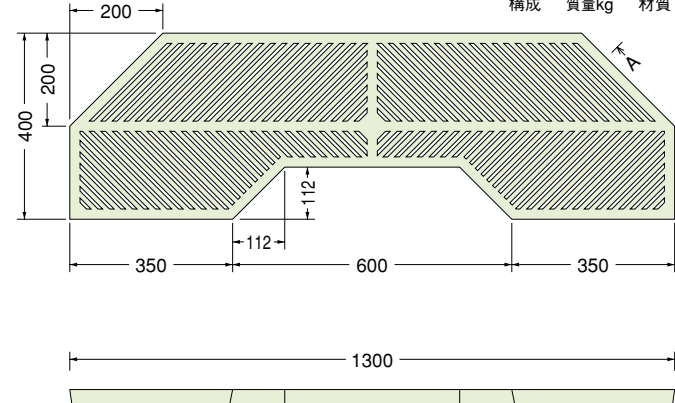
TG-PF-TN9

細目	1P	50	FC
構成	質量kg	材質	200



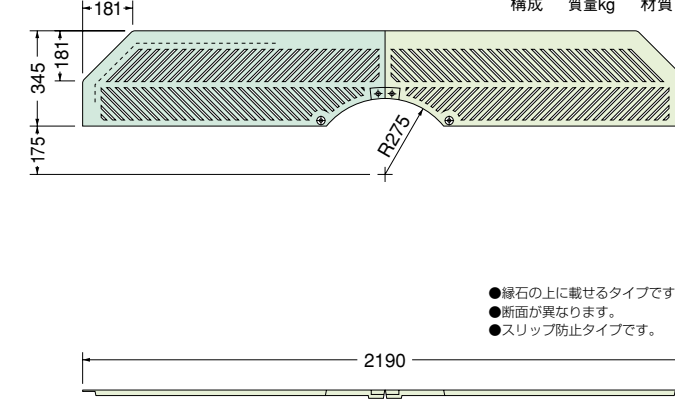
TG-PF-TN10

細目	1P	29	FC
構成	質量kg	材質	200



TG-PF-TN15G

細目	2P	58	FCD
構成	質量kg	材質	500



- 緑石の上に乗せるタイプです。
- 断面が異なります。
- スリップ防止タイプです。





TG-PF-TN20G

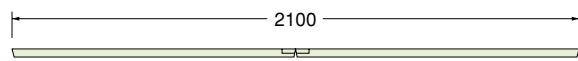
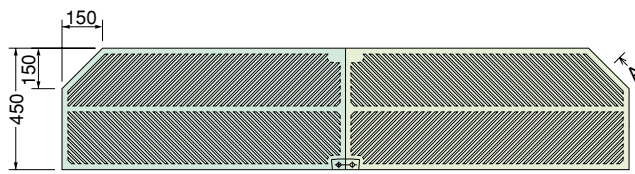
P214の製品共通特徴

- ヒール、タバコを通さない7.5mm幅スリット。
- スリットは逆テーパーなので小石、ゴミ等が目づまりしません。
- シャープで繊細な印象を与えるルーツグレート。
- FCD素材をご希望の場合はご指定ください。

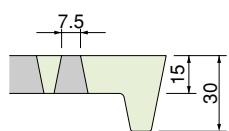


TG-PF-TN17

細目	2P	58	FC
構成	質量kg	材質	200



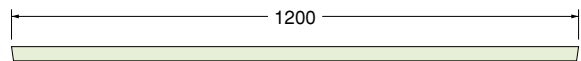
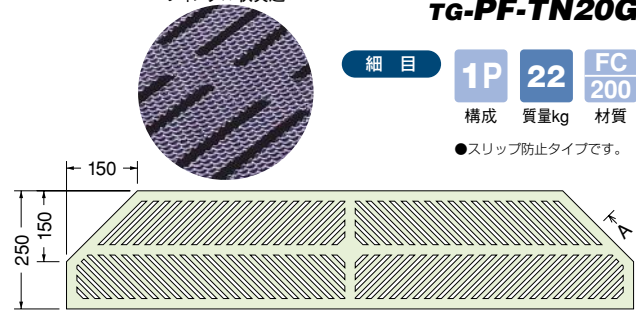
断面 A



TG-PF-TN20G

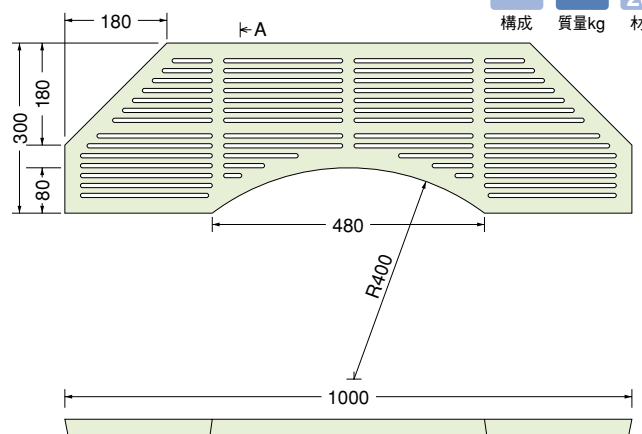
細目	1P	22	FC
構成	質量kg	材質	200

●スリップ防止タイプです。



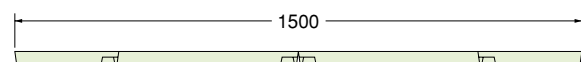
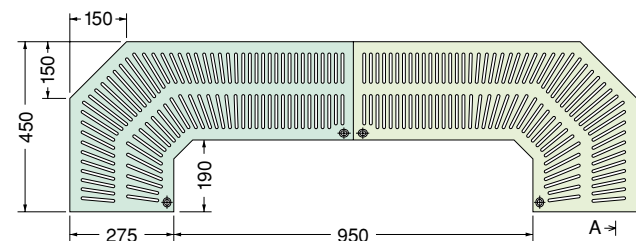
TG-UH-10304F

細目	1P	18	FC
構成	質量kg	材質	200



TG-UX-15459FD

細目	2P	39	FC
構成	質量kg	材質	200



TG-K-0750F

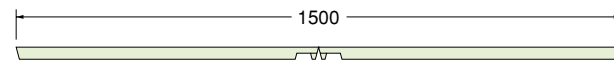
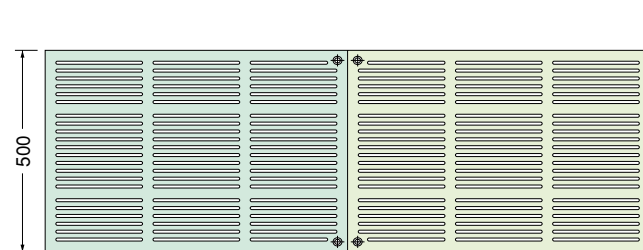
P215の製品共通特徴

- ヒール、タバコを通さない7.5mm幅スリット。
- スリットは逆テーパーなので小石、ゴミ等が目づまりしません。
- シャープで繊細な印象を与えるルーツグレート。
- FCD素材をご希望の場合はご指定ください。



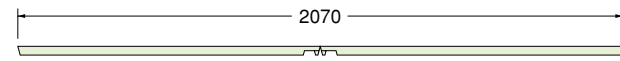
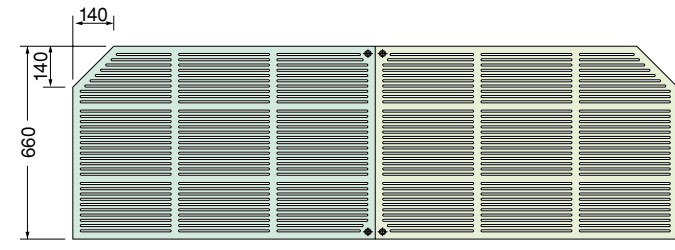
TG-K-0750F

細目	2P	51	FC
構成	質量kg	材質	200



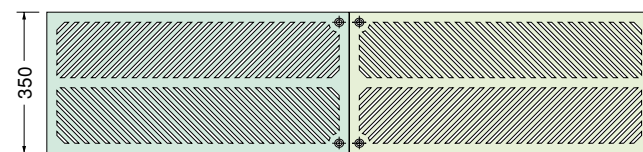
TG-P-2066F

細目	2P	76	FC
構成	質量kg	材質	200



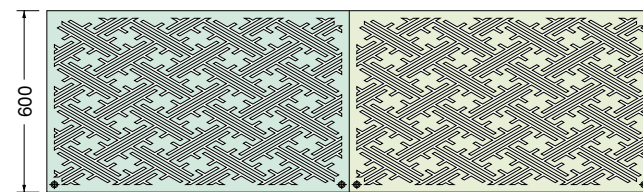
TG-K-1535F

細目	2P	46	FC
構成	質量kg	材質	200



TG-K-1060FS

細目	2P	128	FC
構成	質量kg	材質	200



※詳細図をご希望の場合は、お問合せください。

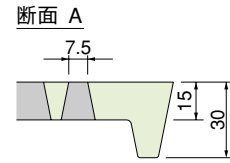




TG-PF-TN21

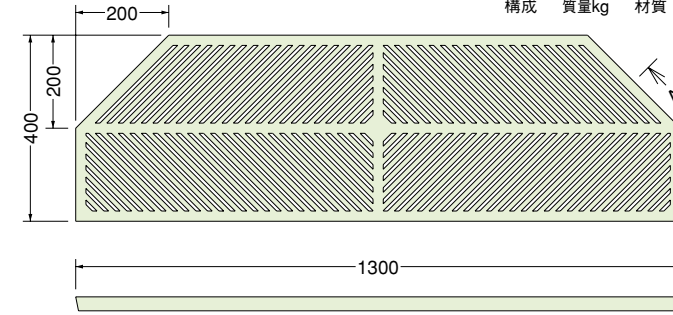
P216の製品共通特徴

- ヒール、タバコを通さない7.5mm幅スリット。
- スリットは逆テーパーなので小石、ゴミ等が目づまりしません。
- シャープで繊細な印象を与えるルーツグレート。
- FCD素材をご希望の場合はご指定ください。



TG-PF-TN28

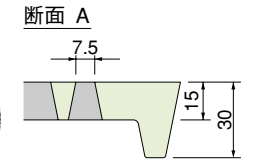
細目	1P	32	FC
構成	質量kg	200	材質



TG-PF-TN3G

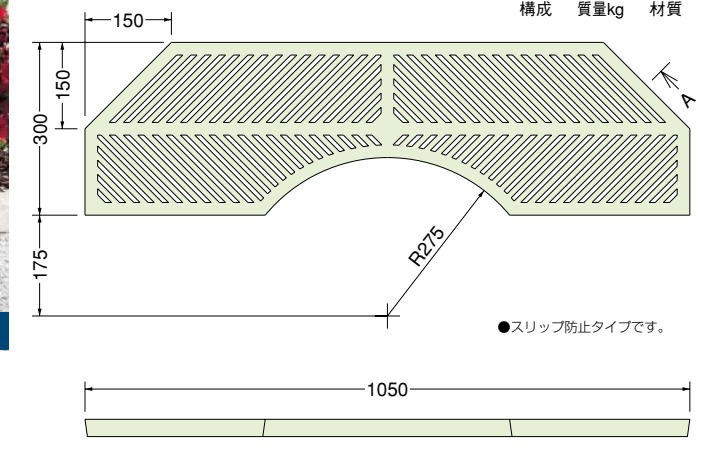
P217の製品共通特徴

- ヒール、タバコを通さない7.5mm幅スリット。
- スリットは逆テーパーなので小石、ゴミ等が目づまりしません。
- 表面に独自の技術で錆出したスリップ防止効果の高いルーツグレートです。
- FCD素材をご希望の場合はご指定ください。



TG-PF-TN3G

細目	1P	19	FC
構成	質量kg	200	材質



●スリップ防止タイプです。

歩道シリーズ

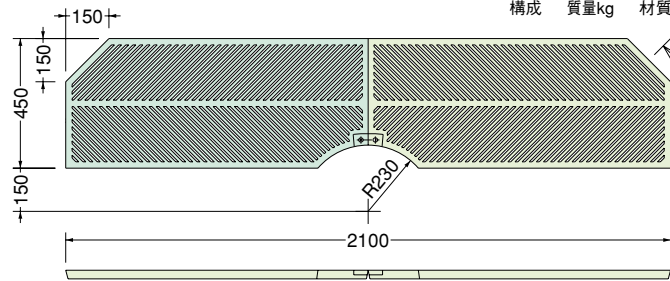
細目  
スリット  
7.5

歩道シリーズ

細目  
スリット  
7.5

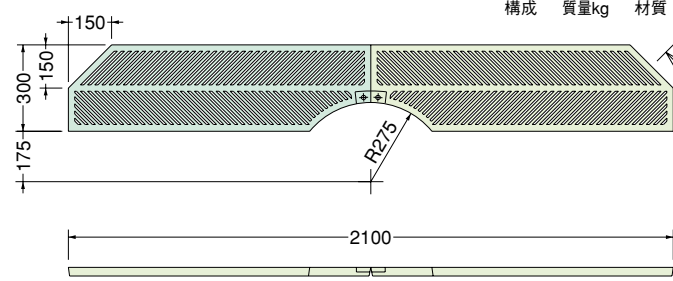
TG-PF-TN24

細目	2P	60	FC
構成	質量kg	200	材質



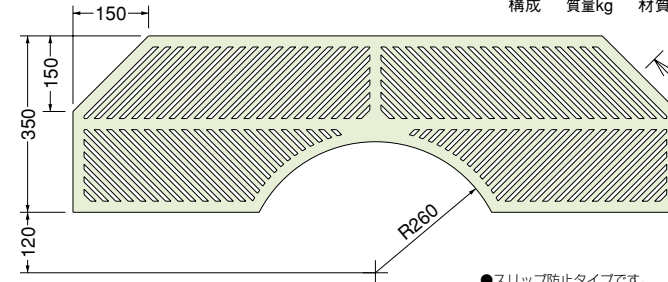
TG-PF-TN8

細目	2P	42	FC
構成	質量kg	200	材質



TG-PF-TN31G

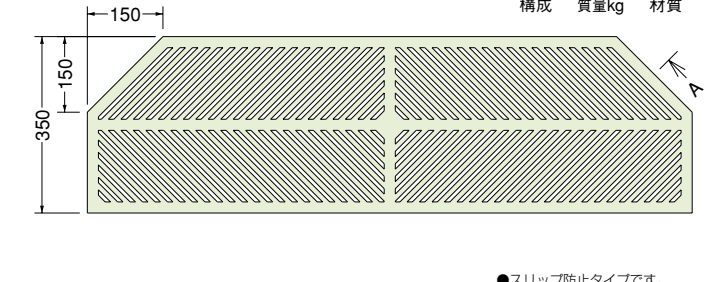
細目	1P	26	FC
構成	質量kg	200	材質



●スリップ防止タイプです。

TG-PF-TN7-2-G

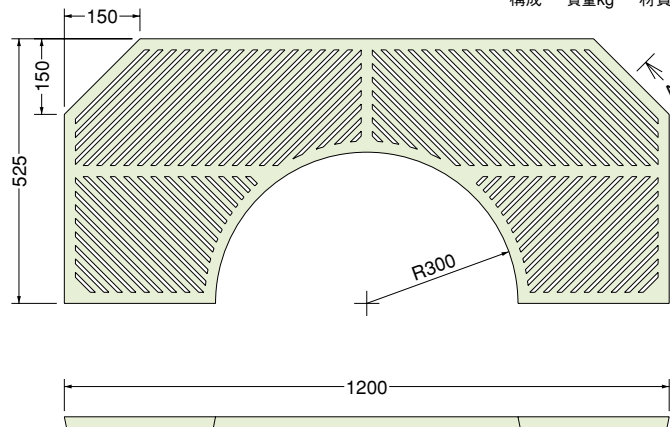
細目	1P	27	FC
構成	質量kg	200	材質



●スリップ防止タイプです。

TG-PF-TN21

細目	1P	33	FC
構成	質量kg	200	材質



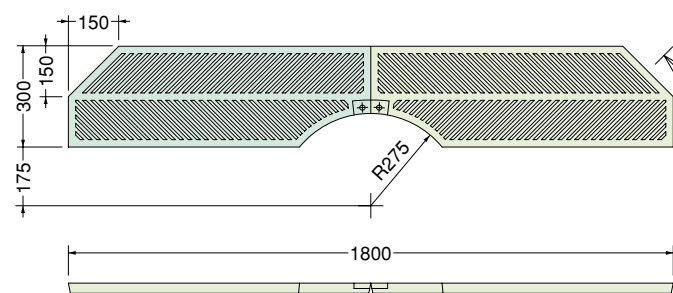
ディンプル状突起



TG-PF-TN2G

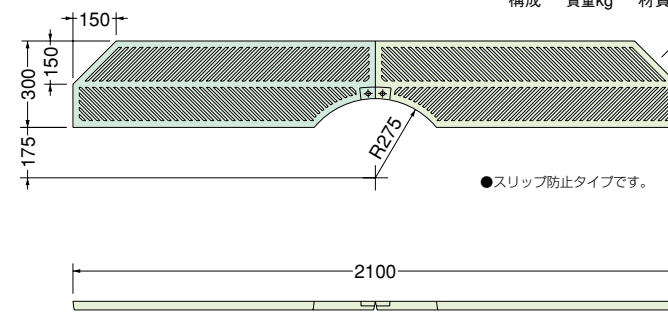
細目	2P	37	FC
構成	質量kg	200	材質

●ノンスリップ防止タイプです。



TG-PF-TN8G

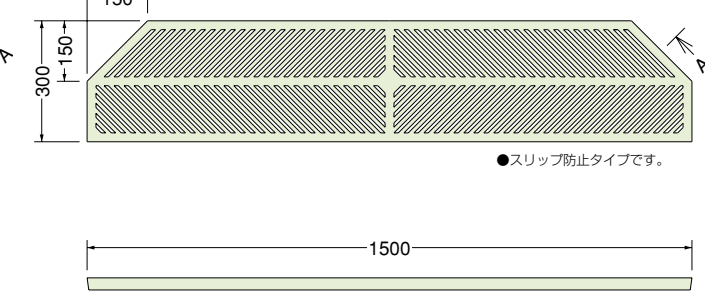
細目	2P	42	FC
構成	質量kg	200	材質



●スリップ防止タイプです。

TG-PF-TN23G

細目	1P	30	FC
構成	質量kg	200	材質



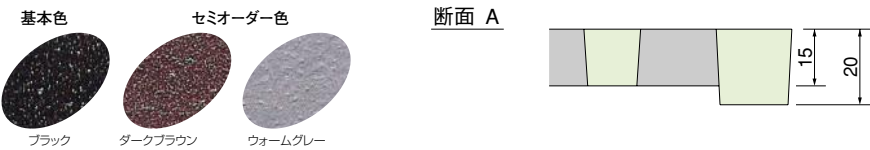
●スリップ防止タイプです。



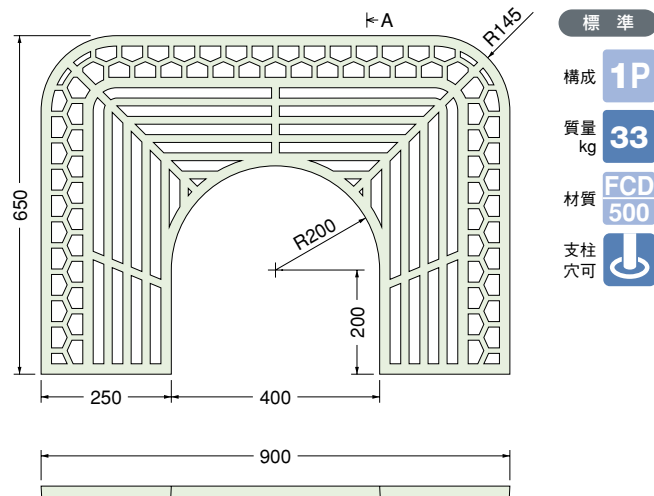


TG-PB-4050

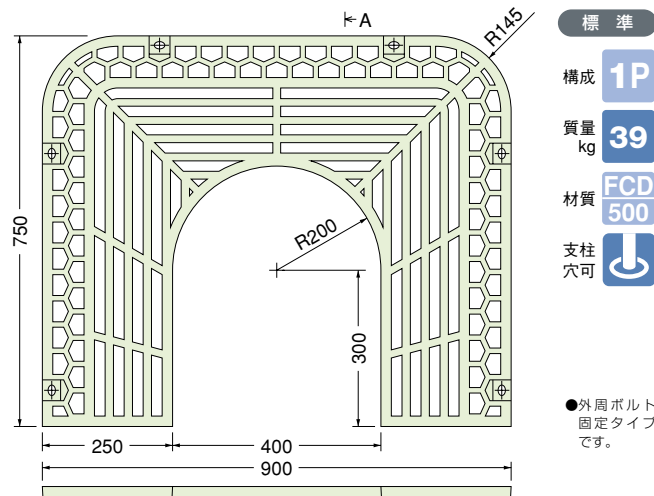
**P218の製品共通特徴**  
 ●あらゆる設置場所に対応するベーシックデザイン。  
 ●支柱穴の設置も可能です。



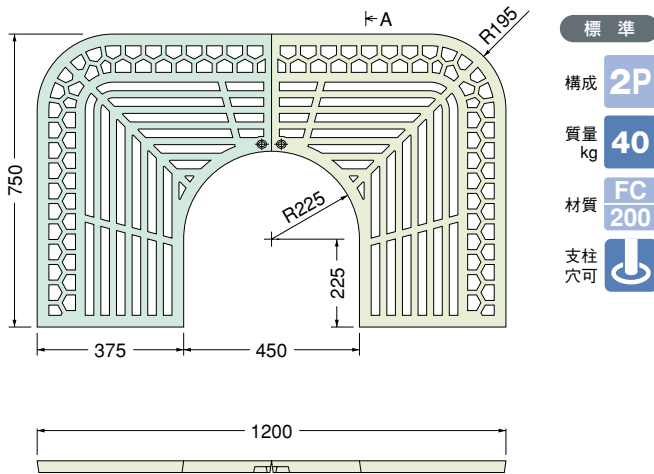
TG-PB-4040



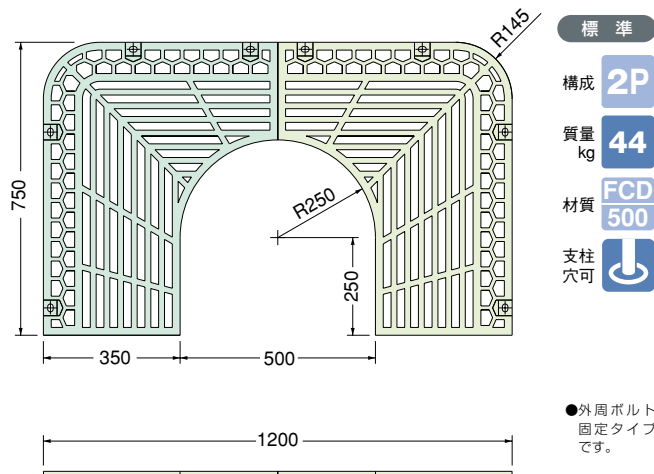
TG-PB-4050



TG-PB-4545

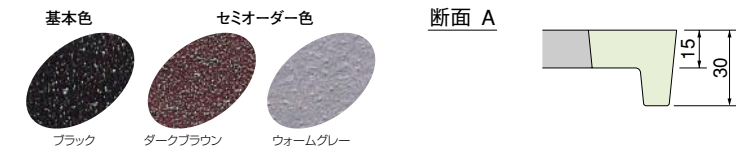


TG-PB-5050

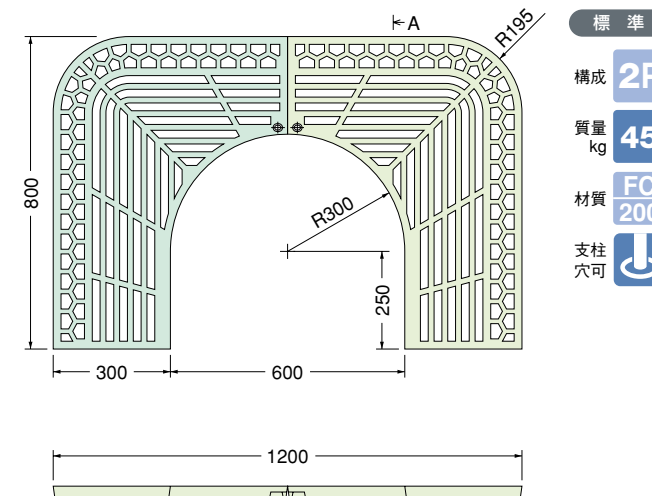


TG-PB-6055

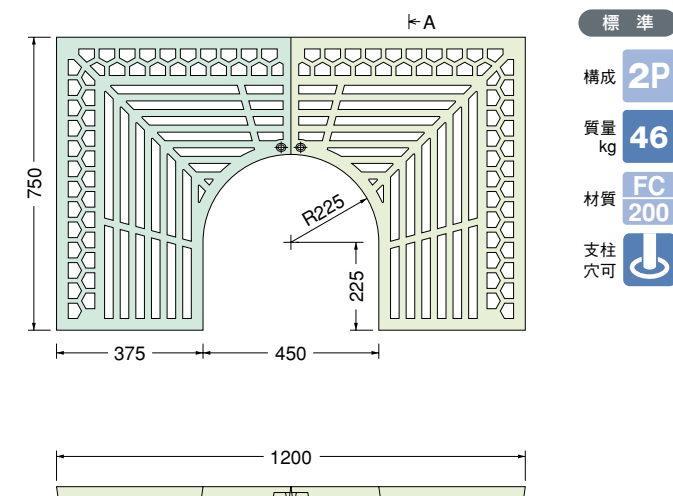
**P219の製品共通特徴**  
 ●あらゆる設置場所に対応するベーシックデザイン。  
 ●支柱穴の設置も可能です。



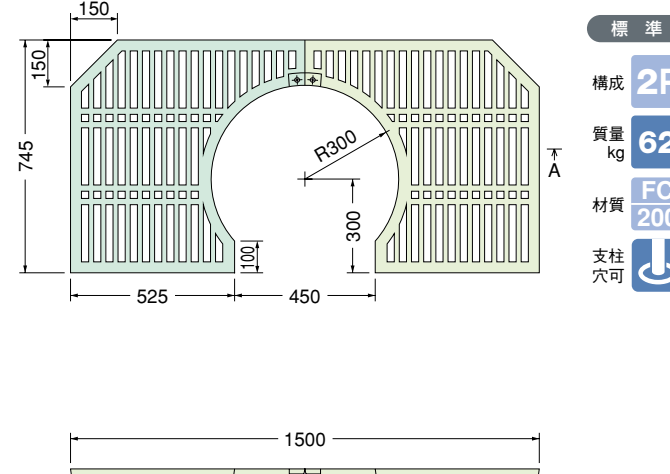
TG-PB-6055



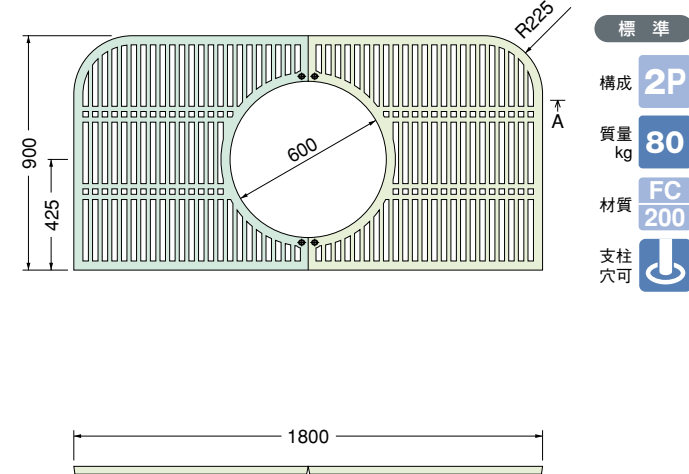
TG-PK-4545



TG-PD2-15756



TG-PD-18906







# BENCH

ベンチ

公園や広場、駅前など人が集うスペースで、憩いとふれあいを提供するアメニティ・パーツとしてのベンチ。

リサイクルウッドを使ったものから、ルーツグレートとジョイントさせたものまでバリエーションは多種多様です。

シンプルなものから個性的なものまで、素材へのこだわりと洗練されたデザインで空間をより効果的に演出します。

Harmony with People, Cities and Nature







**リサイクルウッドの利用** | 天然木材にない特性を活用して、ベンチ材料に採用しています。

地球の温暖化防止の視点から、森林資源を保護することが求められており、当社ではその意図をくんだりリサイクルウッドを採用したベンチを提供しています。リサイクルウッドは廃材とプラスチックという異種素材を複合する高度な技術で開発された人工木材で、廃材の再生や再利用により資源の有効活用を実現したものです。木の質感やぬくもりの素材感を生かしながら、耐候性や耐久性にすぐれています。また、見た目にも優しく、設置場所にくつろぎ感を生み出します。



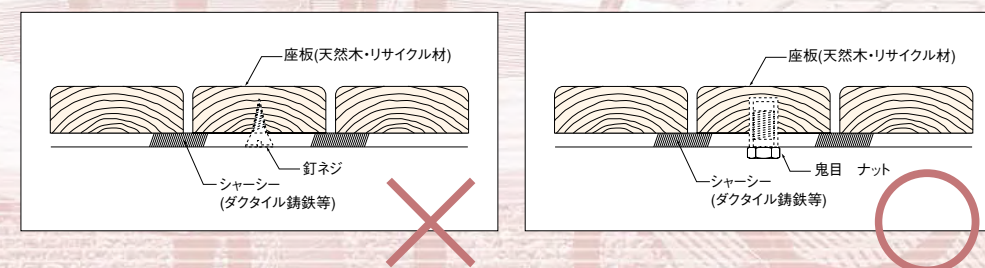
**マナーアップ用ひじ掛け** | 利用者の立場から、デザインされたものです。

ベンチは、公共性が高いものであり、利用者も使い方のマナーが求められます。利用者のマナーが低い場合は、公共施設そのものの雰囲気を壊すことも想定されます。当社では、ベンチを使用したい人たちが気持ちよく利用できるよう、“寝ころび防止”用ひじ掛け（オプション対応）を設置可能としました。



**鬼目ナット使用による安全性の配慮** | ベンチの構造にも、安全性を追求しています。

木製ベンチなどが老朽化すると、釘ネジがむき出しになり、事故が起きることがあります。当社では、鬼目ナットを使用し、未然に事故を防ぐよう安全性を高めています。



**リサイクルウッドの特長** | 資源の再生・再利用により創出したエコロジカルな素材です。  
(天然木材との比較)

**省資源・リサイクル**

- 製材所や木工所などで発生する廃材を活用。
- リサイクルウッドは押し成型品であり、製造過程での廃材が発生しません。
- 製造時の残材も再使用可能。

**低公害**

- 防腐・防虫処理が不要であり、環境に悪影響を与えません。
- 天然木材と同様の焼却処分も可能。有毒ガスは、発生しません。

**均質性**

- 成型品であるため、同色、同柄品を大量にそろえることができます。
- 品質に部分的差異がなく、均質であるため加工性が優れています。

**耐久性**

- 吸水率が小さいため、経時劣化による割れ、ささくれなどの発生がほとんどありません。





HCH-104A / HEXT-805A



HBE-241-2640



HBE-7080A-R1830-RG-LG



HBE-7060A-D1620-RG



HBE-7060A-T1620-RG



HBE-003B-2500



HBE-7060B-R1620-RG



HBE-201-2500



HBE-125A-1800



HBE-7080A-R1830-RG



40%

40%





HBE-7080A-R1830-RG



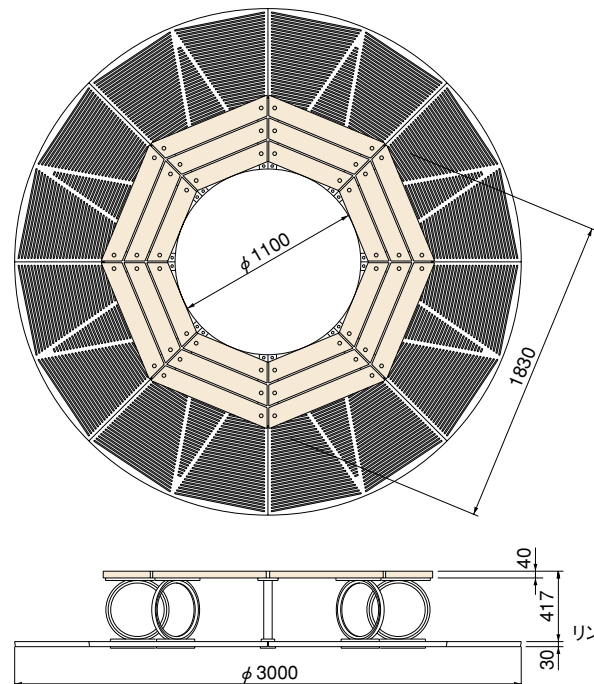
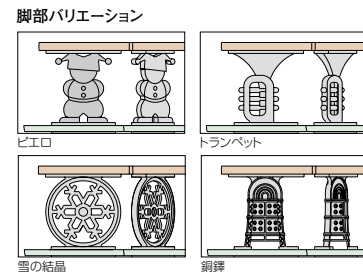
HBE-7060A-P1620-RG

※脚部カラー塗装は特注品

**HBE-7080A-R1830-RG** ベンチ付ルーツグレート

ベンチとルーツグレートとの組み合わせが素敵なコミュニケーションスペースをつくり出します。

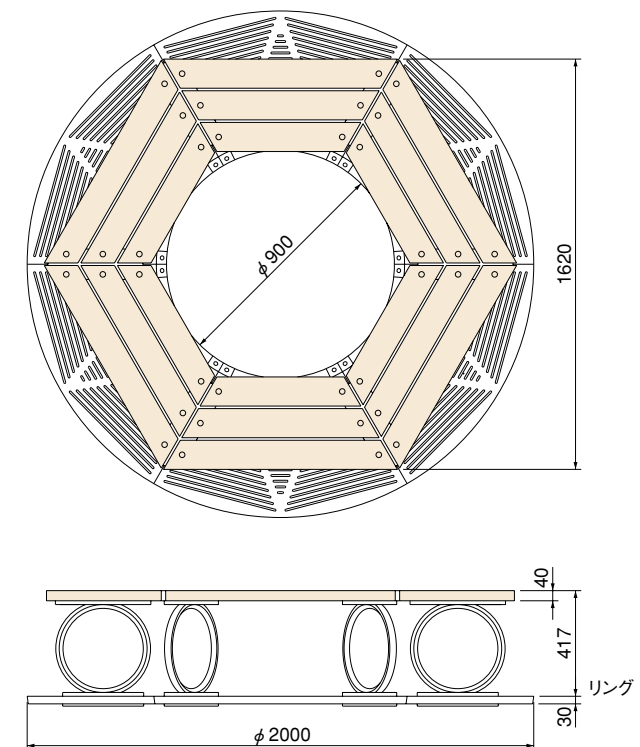
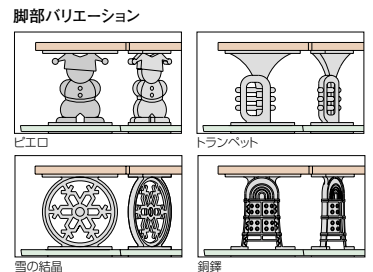
- 材 質：脚部……………ダクタイル鋳鉄  
板材……………リサイクルウッド  
専用受枠……………スチール
- 仕 上：脚部……………亜鉛溶射+  
合成樹脂焼付塗装  
板材……………木材保護塗装  
ルーツグレート… TG-M-3011FA
- 質 量：710Kg



**HBE-7060A-R1620-RG** ベンチ付ルーツグレート

ベンチとルーツグレートとの組み合わせが素敵なコミュニケーションスペースをつくり出します。

- 材 質：脚部……………ダクタイル鋳鉄  
板材……………リサイクルウッド  
専用受枠……………スチール
- 仕 上：脚部……………亜鉛溶射+  
合成樹脂焼付塗装  
板材……………木材保護塗装  
ルーツグレート… TG-M-2090FA
- 質 量：315kg







HBE-7080A-R2350S-RG

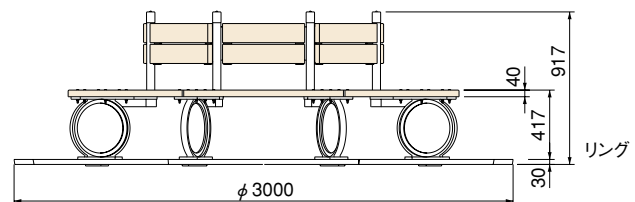
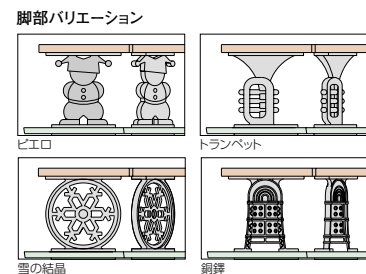
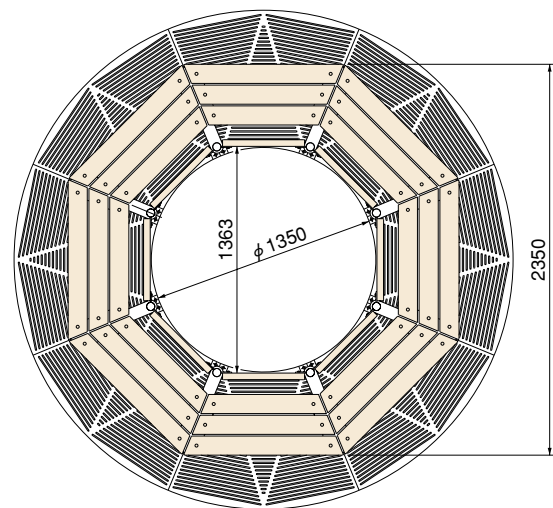


HBE-7540A-M1650-RG

**HBE-7080A-R2350S-RG** ベンチ付ルーツグレート(背もたれ付)

ベンチとルーツグレートの組み合わせが素敵なコミュニケーションスペースをつくり出します。

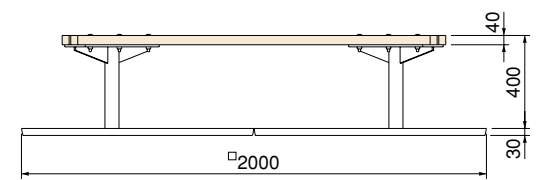
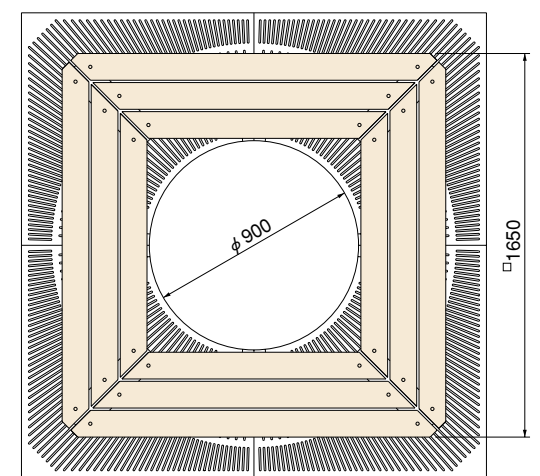
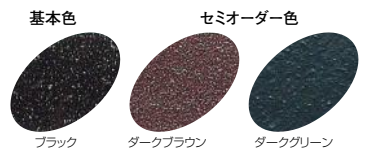
- 材 質：脚部……ダクタイル鋳鉄  
 板材……リサイクルウッド  
 背もたれ支柱……スチール  
 専用受枠……スチール
- 仕 上：脚部……亜鉛溶射+  
 合成樹脂焼付塗装  
 板材……木材保護塗装  
 ルーツグレート … TG-M-3013FA
- 質 量：790kg



**HBE-7540A-M1650-RG** ベンチ付ルーツグレート

ベンチとルーツグレートの組み合わせが素敵なコミュニケーションスペースをつくり出します。

- 材 質：脚部……スチール  
 板材……リサイクルウッド  
 専用受枠……スチール
- 仕 上：脚部……亜鉛めっき+  
 合成樹脂焼付塗装  
 板材……木材保護塗装  
 ルーツグレート … TG-KM-2090FD(FA)
- 質 量：405kg





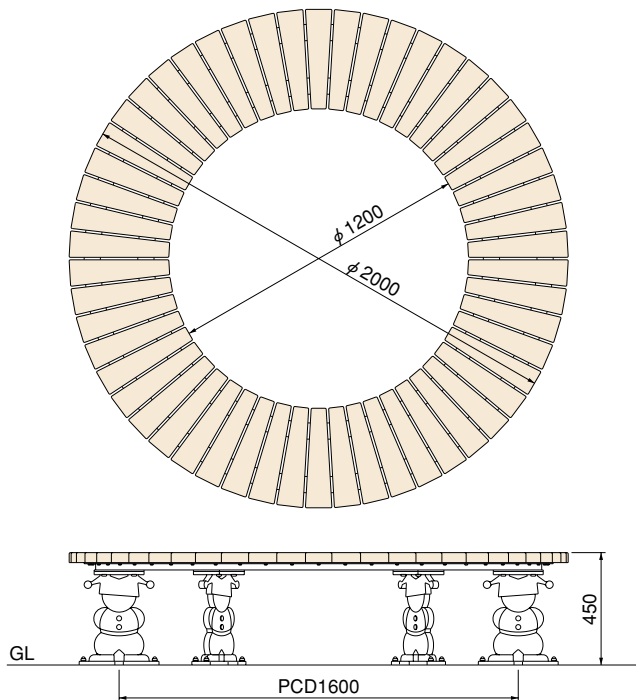


HBE-8000A-P2000

※脚部カラー塗装は特注品

**HBE-8000A-P2000** サークルベンチ

- 鋳物製のデザイン脚により  
くつろぎの空間を演出します。
- 材 質：脚部……………ダクタイル鋳鉄  
 板材……………リサイクルウッド  
 板材受枠……………スチール
  - 仕 上：脚部……………亜鉛溶射+  
 合成樹脂焼付塗装  
 板材……………木材保護塗装
  - 質 量：230kg

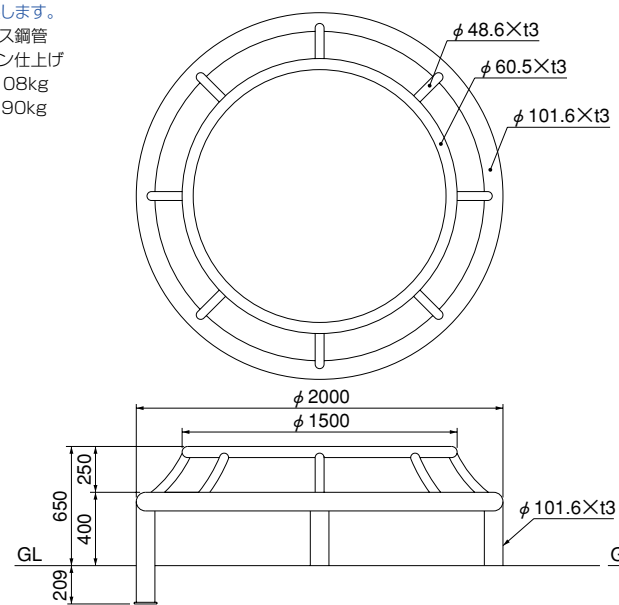


HBE-201-2500

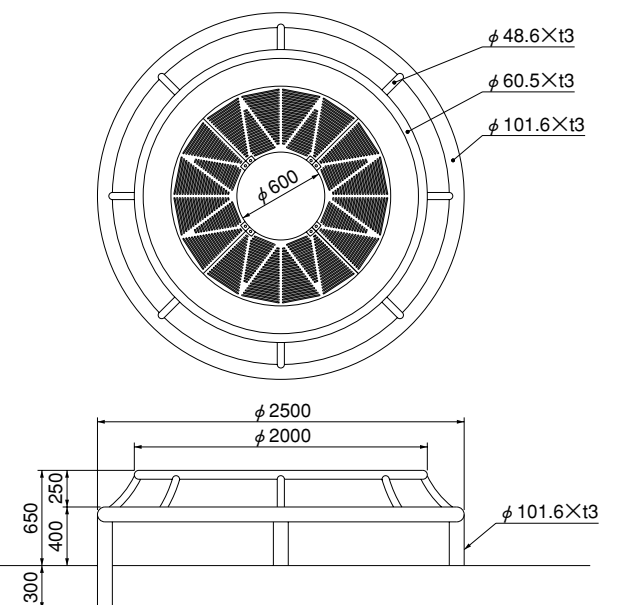
**HBE-201シリーズ**

- サポーターベンチとして  
いこいの場を提供します。
- 材 質：ステンレス鋼管
  - 仕 上：ヘアライン仕上げ
  - 質 量：2500: 108kg  
 2000: 90kg

**HBE-201-2000** サークルベンチ



**HBE-201-2500** サークルベンチ





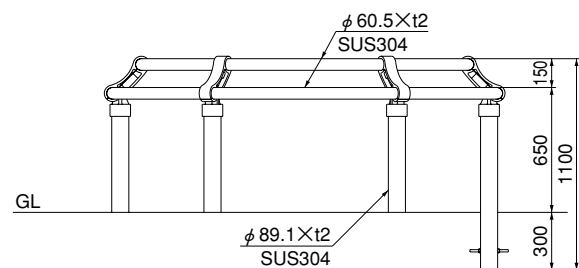
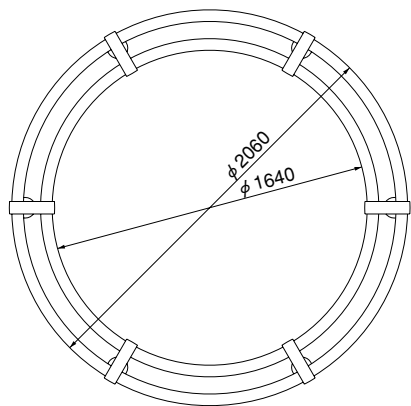


HBE-241-2640

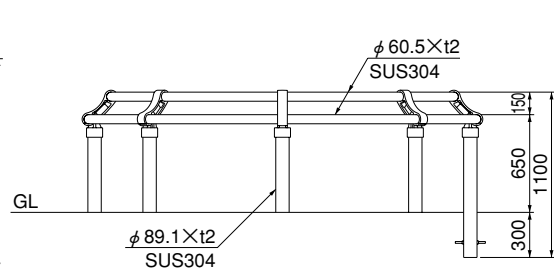
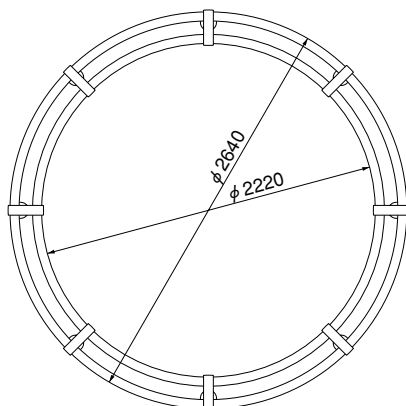
HBE-241シリーズ  
サポーターベンチとして  
いいの場を提供します。

- 材 質：支柱……ステンレス鋼管  
シート部……ステンレス鋼管  
連結金具……アルミ合金鋳物
- 仕 上：支柱/シート部……ヘアライン仕上げ  
連結金具……合成樹脂焼付塗装
- 質 量：2640:96kg  
2060:74kg

HBE-241-2060 サークルベンチ

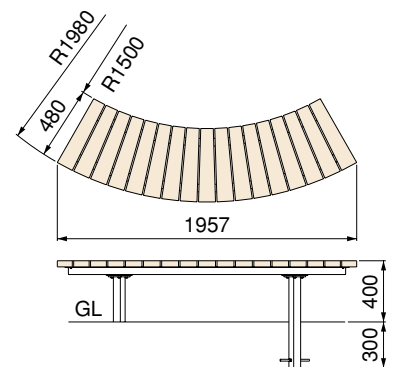


HBE-241-2640 サークルベンチ



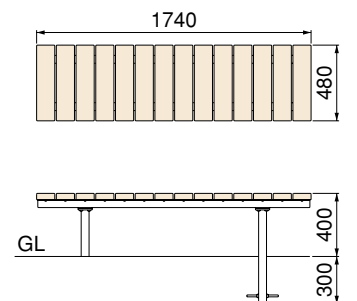
HBE-8506A-K3960 サークルベンチ

- 材 質：脚部……スチール  
板材……リサイクルウッド
- 仕 上：脚部……亜鉛めっき+  
合成樹脂焼付塗装  
板材……木材保護塗装
- 質 量：67kg



HBE-8510A-K1740 組合せベンチ

- 材 質：脚部……スチール  
板材……リサイクルウッド
- 仕 上：脚部……亜鉛めっき+  
合成樹脂焼付塗装  
板材……木材保護塗装
- 質 量：65kg

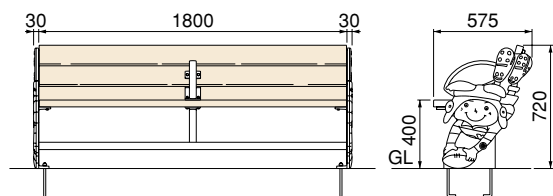






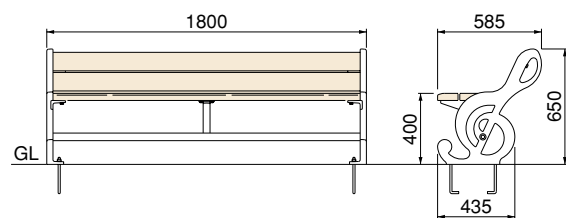
**HBE-105A-1800** ベンチ(トライ君)

- 材 質：脚部……アルミ合金鋳物/スチール  
 板材……リサイクルウッド  
 肘掛け……アルミ合金鋳物
- 仕 上：脚部……合成樹脂焼付塗装  
 板材……木材保護塗装
- 質 量：90kg



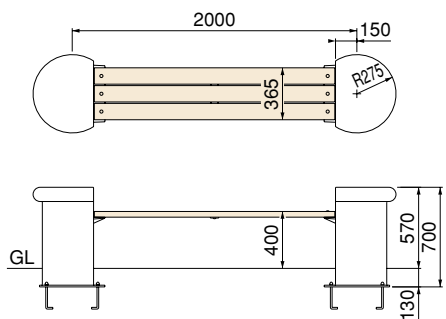
**HBE-125A-1800** ベンチ(ト音記号)

- 材 質：脚部……ダクタイル鋳鉄/スチール  
 板材……リサイクルウッド
- 仕 上：脚部……垂鉛溶射+  
 合成樹脂焼付塗装  
 板材……木材保護塗装
- 質 量：115kg



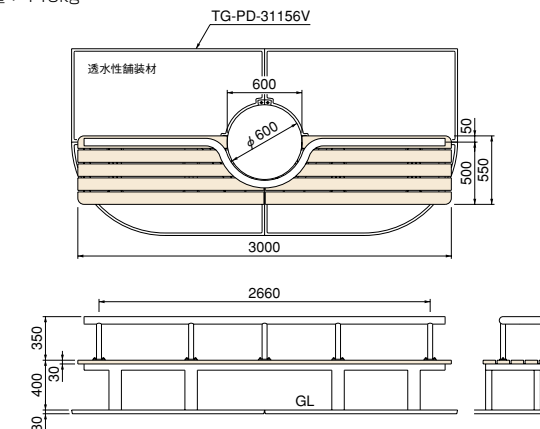
**HBE-114A-2000** ベンチ(ボラード)

- 材 質：脚部……ダクタイル鋳鉄  
 板材……リサイクルウッド
- 仕 上：脚部……垂鉛溶射+  
 合成樹脂焼付塗装  
 板材……木材保護塗装
- 質 量：210kg



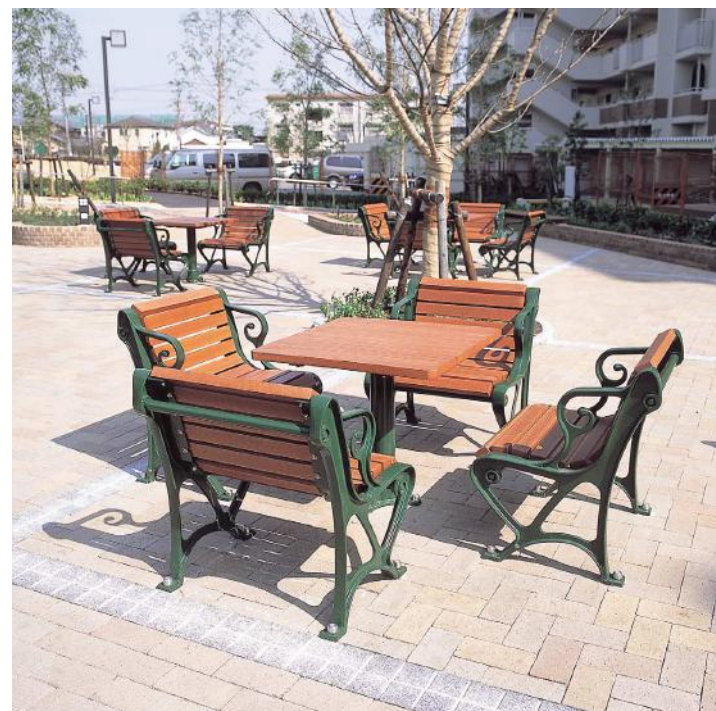
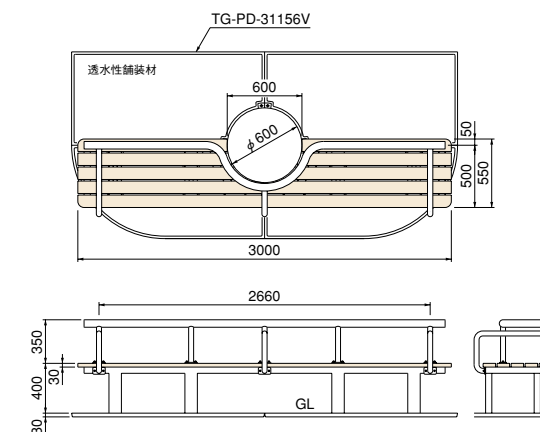
**HBE-034B** ベンチ付ルーツグレート

- 材 質：脚部……スチール  
 板材……天然木  
 背もたれ……ステンレス鋼管
- 仕 上：脚部……垂鉛めっき+合成樹脂焼付塗装  
 板材……木材保護塗装  
 背もたれ……ヘアライン仕上げ  
 ルーツグレート……TG-PD-31156V
- 質 量：440kg



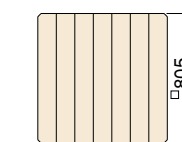
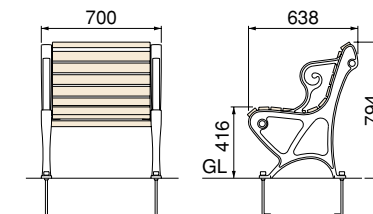
**HBE-034BR** ベンチ付ルーツグレート(肘掛け付)

- 材質、仕上げは、HBE-034Bと同一です。
- 質 量：445kg



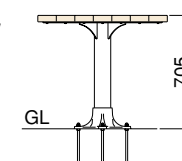
**HCH-104A** チェア

- 材 質：脚部……ダクタイル鋳鉄  
 板材……リサイクルウッド
- 仕 上：脚部……垂鉛めっき+  
 合成樹脂焼付塗装  
 板材……木材保護塗装
- 質 量：60kg



**HEXT-805A** テーブル

- 材 質：脚部……ダクタイル鋳鉄/スチール  
 板材……リサイクルウッド
- 仕 上：脚部……垂鉛めっき+  
 合成樹脂焼付塗装  
 板材……木材保護塗装
- 質 量：55kg







# 脚支柱

繊細な樹木をすっきり支える1脚から、大きい樹木もがっちり支える4脚まで4タイプの脚支柱。

根まわりだけでなく樹木全体をしっかりサポートする耐久性に優れた製品をラインアップ。

最適なルーツグレートとともに、景観をそこなわないよう良好な空間づくりをサポートします。

Harmony with People, Cities and Nature





脚支柱と  
対応樹木の  
標準適用表



1 脚支柱  
樹高/4m位

呼称	実測目通り (cm)				樹高 (m位)	葉張り (m位)	根鉢径 (m位)
	20	30	40				
SW1-30					4	2	0.6
A1-30					4	2	0.6

2 脚支柱  
樹高/4m~5.5m位

呼称	実測目通り (cm)						樹高 (m位)	葉張り (m位)	根鉢径 (m位)
	20	30	40	50	60	70			
SW2-40							4.5	2.5	0.7
SW2-60							5.5	3	1.1
A2-40							4.5	2.5	0.7

3 脚支柱  
樹高/5m~8.5m位

呼称	実測目通り (cm)								樹高 (m位)	葉張り (m位)	根鉢径 (m位)
	25	40	50	60	70	80	90	100			
SW3-40									5	3	1
SW3-70									6	3.5	1.2
SW3-90									8.5	4.5	1.7
R3-40									5	3	1
A3-40									5	3	1

4 脚支柱  
樹高/6m~9m位

呼称	実測目通り (cm)								樹高 (m位)	葉張り (m位)	根鉢径 (m位)
	25	40	50	60	70	80	90	100			
SW4-40									6	3.5	1
SW4-70									8	4.5	1.2
SW4-90									9	5	1.7
R4-40									6	3.5	1
A4-40									6	3.5	1

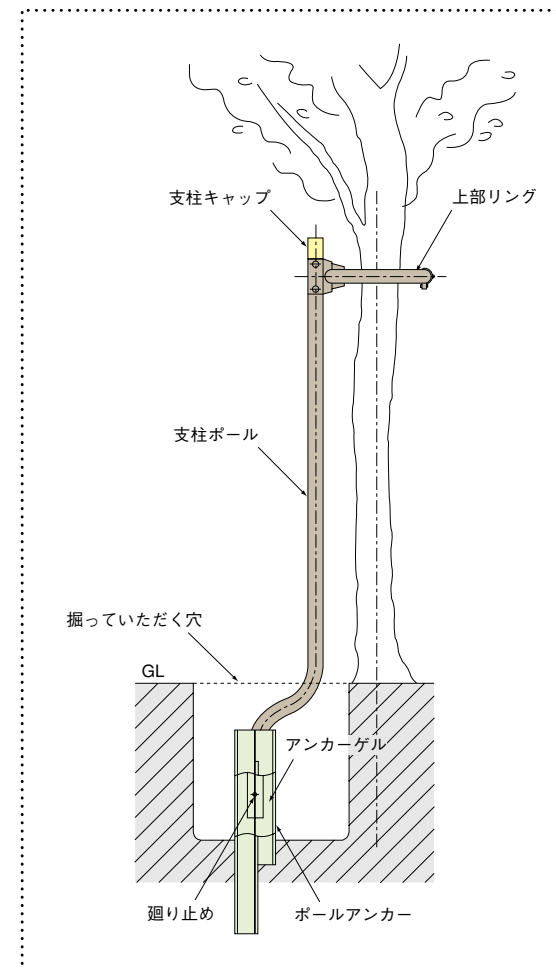
(品名例) **SW3-70**

デザイン形式  
SW (直立型)  
R (曲線型)  
A (鳥居型)  
支柱脚数  
設計目通り (cm)

備考: 風速設定はV=30m/sec位までとしております。  
地盤設定は軟弱地盤、客土を想定しております。

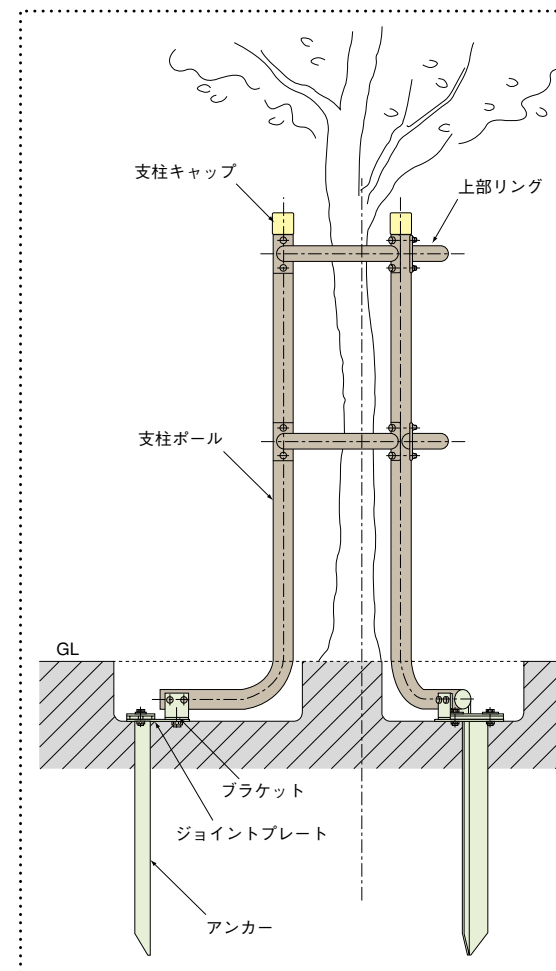
風力階級	相当風速 (m/s)	陸上での状態
0	0.0~0.2	静穏、塵りはまっすぐに昇る。
1	0.3~1.5	風向は煙りがなびくのでわかるが、風見には感じない。
2	1.6~3.3	顔に風を感じ、木の葉が動く。
3	3.4~5.4	木の葉や細い小枝が絶えず動き、旗がひらめく。
4	5.5~7.9	砂ほこりが立ち、紙片が舞い上がる。小枝が動く。
5	8.0~10.7	葉のある木が揺れはじめ、池や沼の水面に波頭が立つ。
6	10.8~13.8	大枝が動き、電線が鳴る。傘はさしにくくなる。
7	13.9~17.1	樹木全体が動く。風に向っては歩行困難。
8	17.2~20.7	小枝が折れる。風に向っては歩行不能。
9	20.8~24.4	人家に軽微な損害を生じる。
10	24.5~28.4	樹木は根こそぎになって、人家の損害が多い。
11	28.5~32.6	まれにしか起こらない大きい風。広い範囲の破壊をとまなう。
12	32.7~36.9	被害はいよいよ甚大。

脚支柱施工例・  
施工手順



1脚支柱・2脚支柱

1. 支柱ポールを固定するポールアンカー用の穴を掘る。(穴の大きさは深さ50cm、幅40cmが基本です。)
2. ポールアンカーを穴に打ち込む。
3. 支柱ポール、上部リングを組み立てる。
4. 支柱ポールの位置を確認してポールアンカーに差し込む。
5. ポールアンカーにアンカーゲル(超速硬性コンクリート)を注ぎ、支柱ポールを固定する。
6. 穴を埋める。
7. ベルトを取り付ける。
8. キャップを取り付ける。



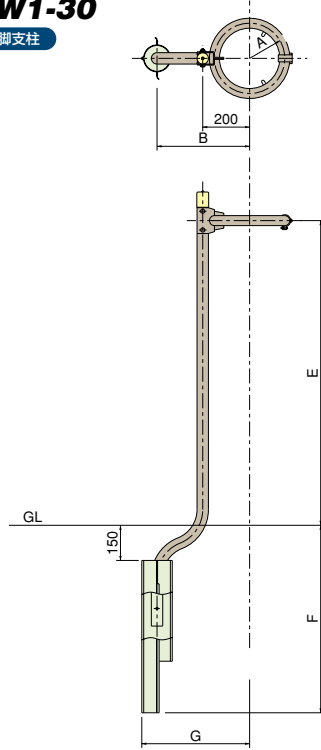
3脚支柱・4脚支柱

1. ジョイントプレートとブラケットを取り付ける。
2. ブラケットに支柱ポールを取り付ける。
3. 上部リングを取り付ける。
4. 脚部位置、支柱ポールの高さを決める。
5. アンカーを打ち込み、ボルトを締め支柱ポールを固定する。
6. ベルトを取り付ける。
7. キャップを取り付ける。

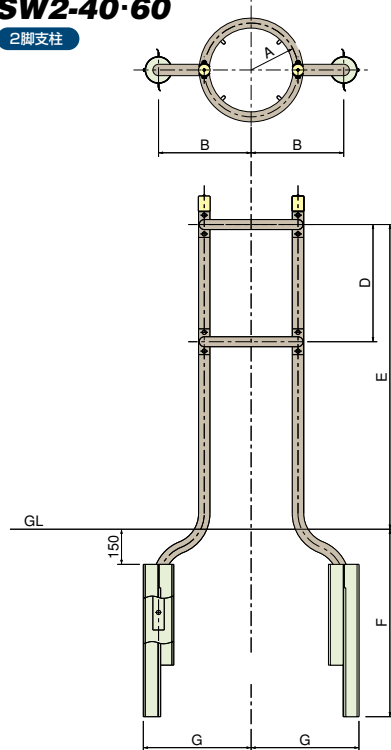


金属支柱  
**SW**タイプ  
[直立型]

**SW1-30**  
1脚支柱

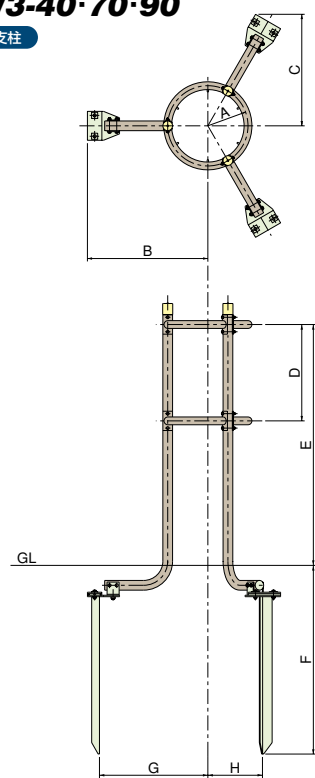


**SW2-40-60**  
2脚支柱

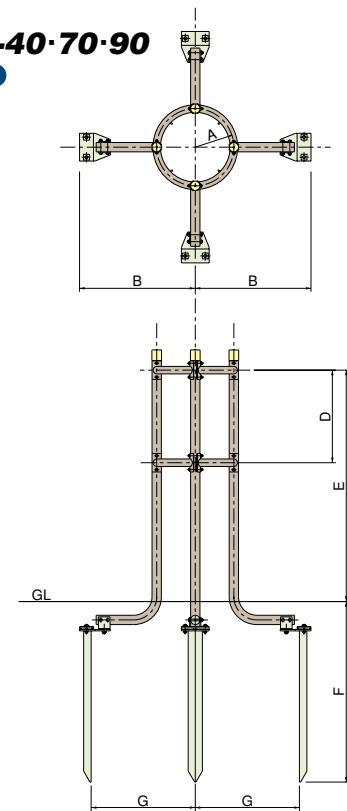


	A	B	C	D	E	F	G	H	ルーツプレート内寸	ルーツプレート外寸
<b>SW1-30</b>	150	395	—	—	1300	800	460	—	φ600以上 □600以上	φ1100以上 □1060以上
<b>SW2-40</b>	200	395	—	500	1300	800	460	—	600以上 600以上	1100以上 1060以上
<b>SW2-60</b>	250	610	—	500	1300	1000	675	—	600以上 600以上	1500以上 1500以上

**SW3-40-70-90**  
3脚支柱



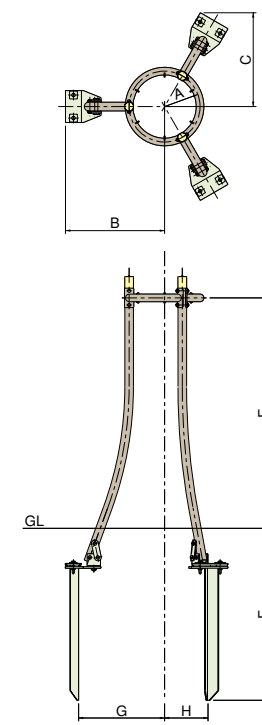
**SW4-40-70-90**  
4脚支柱



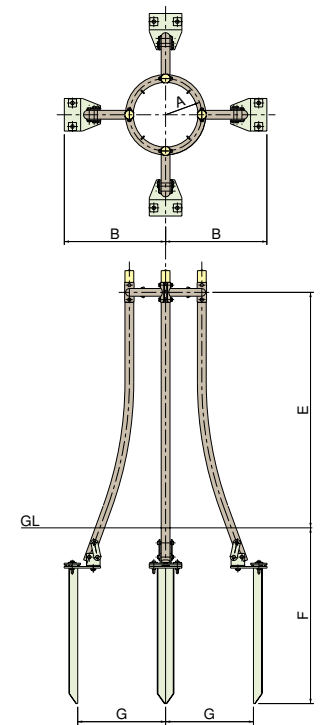
	A	B	C	D	E	F	G	H	ルーツプレート内寸	ルーツプレート外寸
<b>SW3-40</b>	200	605	565	500	1300	935	530	265	φ500以上 □500以上	φ1200以上 □1200以上
<b>SW3-70</b>	250	750	695	600	1500	1170	675	340	600以上 600以上	1500以上 1500以上
<b>SW3-90</b>	315	1105	980	700	1700	1180	1005	505	750以上 750以上	2000以上 2000以上
<b>SW4-40</b>	200	605	—	500	1300	935	530	—	500以上 500以上	1200以上 1200以上
<b>SW4-70</b>	250	750	—	600	1500	1170	675	—	600以上 600以上	1500以上 1500以上
<b>SW4-90</b>	315	995	—	700	1700	1170	920	—	750以上 750以上	2000以上 2000以上

金属支柱  
**R**タイプ  
[曲線型]

**R3-40**  
3脚支柱



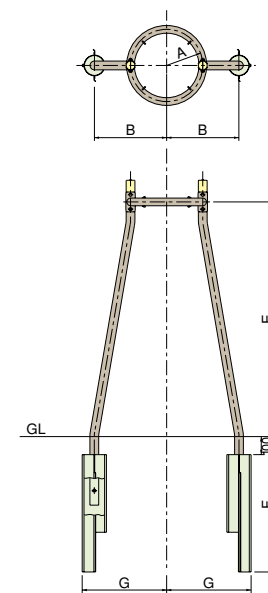
**R4-40**  
4脚支柱



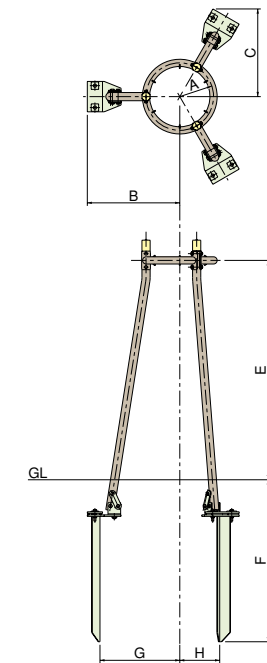
	A	B	C	D	E	F	G	H	ルーツプレートの芯から支柱穴の芯までの寸法	ルーツプレート外寸
<b>R3-40</b>	200	560	530	—	1300	970	485	245	370	φ1200以上 □1200以上
<b>R4-40</b>	200	560	—	—	1300	970	485	—	370	1200以上 1200以上

金属支柱  
**A**タイプ  
[鳥居型]

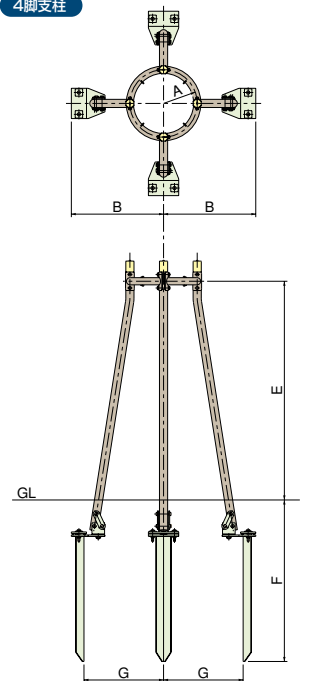
**A2-40**  
2脚支柱



**A3-40**  
3脚支柱



**A4-40**  
4脚支柱

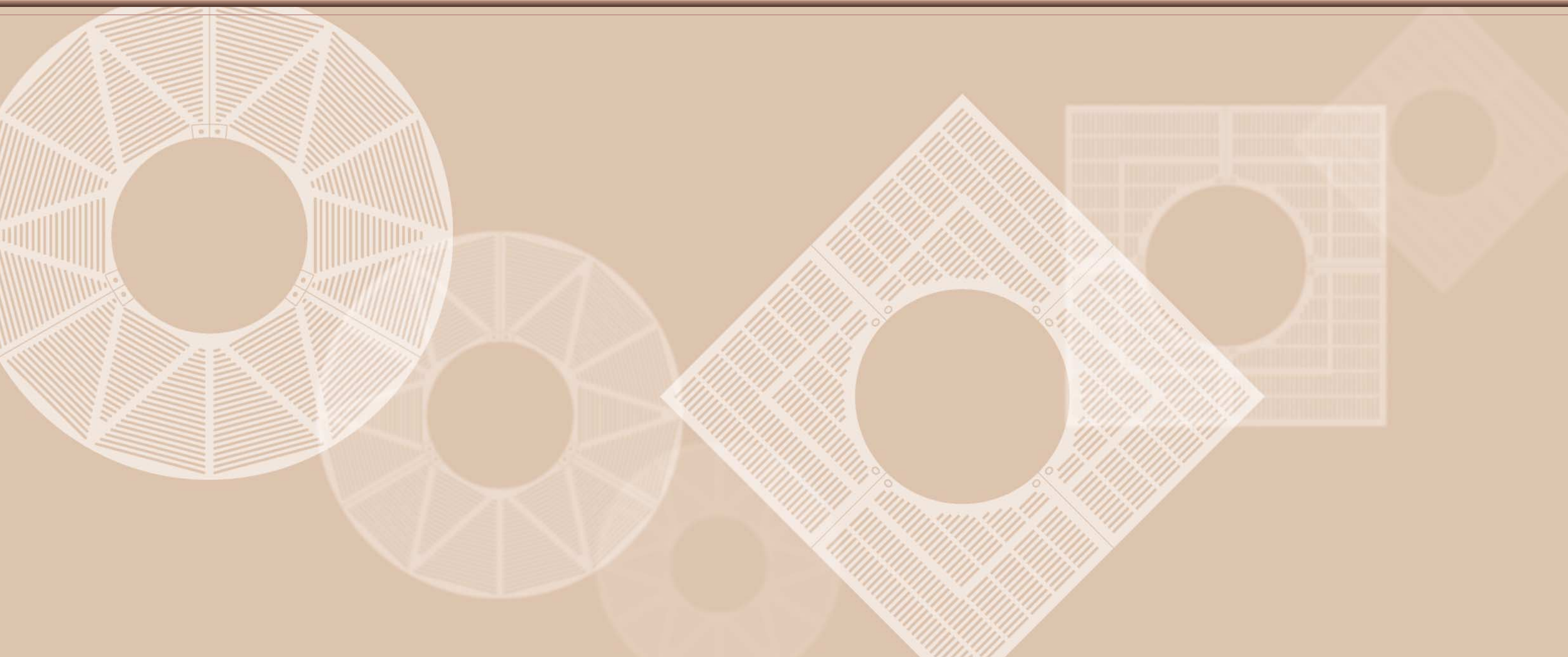


	A	B	C	D	E	F	G	H	ルーツプレートの芯から支柱穴の芯までの寸法	ルーツプレート外寸
<b>A1-30</b>	150	400	—	—	1300	750	465	—	400	φ1000以上 □1000以上
<b>A2-40</b>	200	400	—	—	1300	750	465	—	400	1100以上 1060以上
<b>A3-40</b>	200	550	520	—	1300	960	475	240	390	1200以上 1200以上
<b>A4-40</b>	200	550	—	—	1300	960	475	—	390	1200以上 1200以上



# 資料編

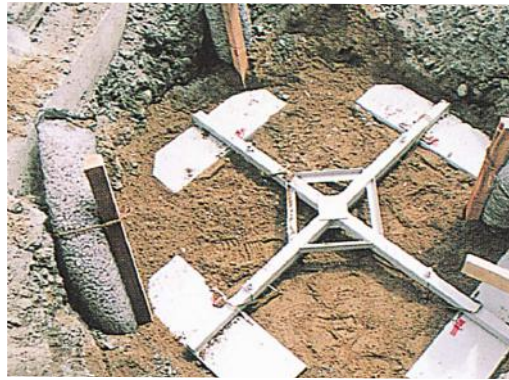
Harmony with People, Cities and Nature





施工要領

1 アンダーベースをセットする。



●抵抗板、ベルトフック等を取り付ける



●セットしたベルトを植穴から出す

2 樹木をアンダーベースの上に乗せて上面プレートをセットする。

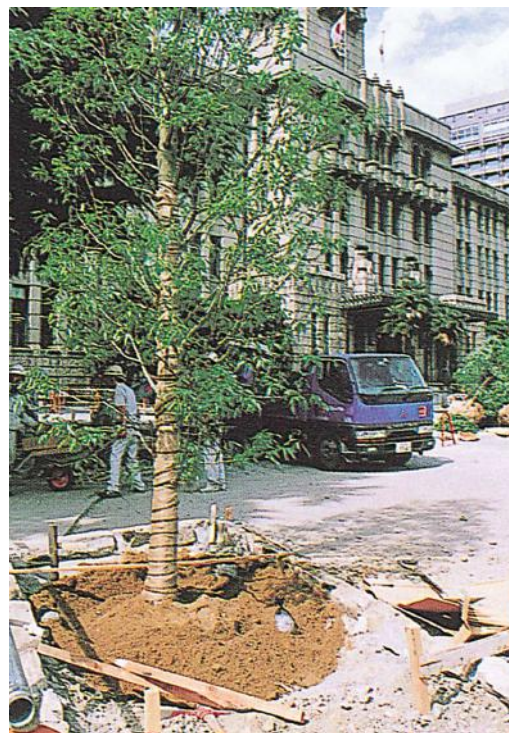


●根鉢の下側面に土を戻し樹木を自立させてから作業してください

3 接続金具を付けてベルトで固定する。



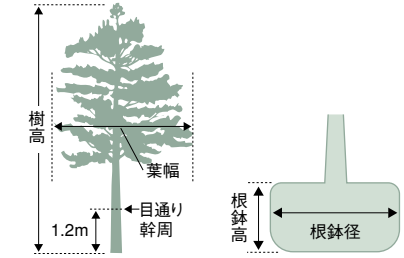
4 土を埋め戻し完了。



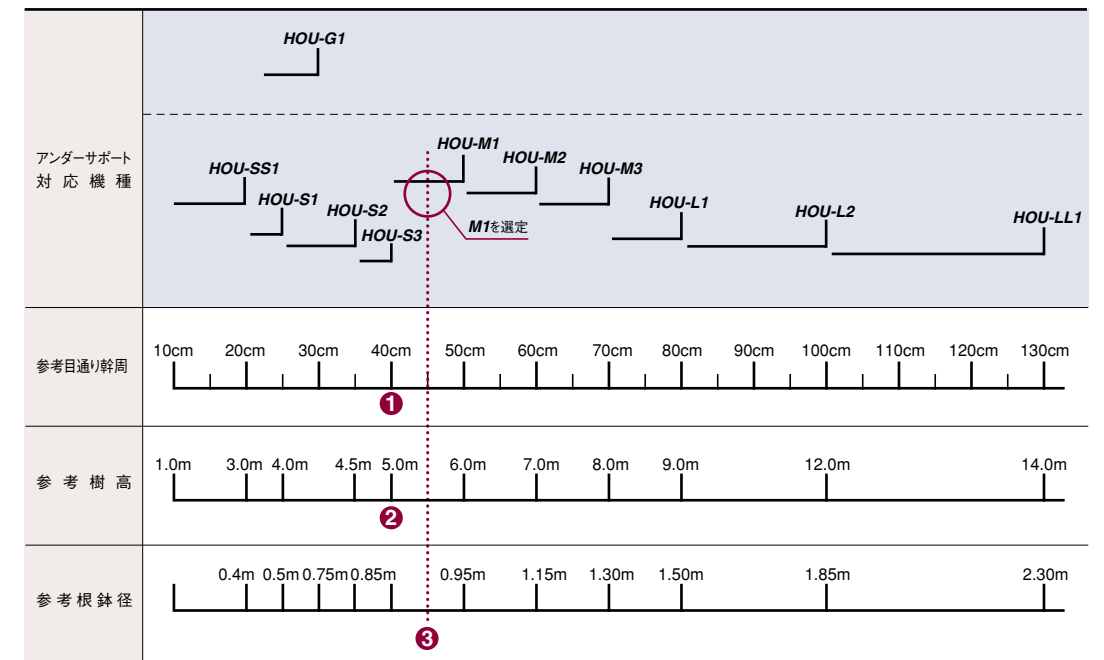
機種別樹木対応と  
ルーツグレートとの  
適合表

形式	適合樹木サイズ				支柱が必要とする 植穴径 (mm)	ルーツグレート選定の目安		掲載ページ
	樹高	葉幅	幹周	根鉢径		丸形 (mm)	角形 (mm)	
HOU-SS1	~ 3.0M	~ 1.0M	~ 20cm	~ 40cm	~ 35cm	φ 750以上	□ 900以上	246
HOU-S1	~ 4.0M	~ 2.0M	~ 25cm	~ 50cm	~ 45cm	φ 850以上	□ 1000以上	247
HOU-S2	~ 4.5M	~ 2.0M	~ 35cm	~ 75cm	~ 50cm	φ1050以上	□1200以上	
HOU-S3	~ 5.0M	~ 2.5M	~ 40cm	~ 85cm	~ 55cm	φ1220以上	□1400以上	248
HOU-M1	~ 6.0M	~ 3.0M	~ 50cm	~ 95cm	~ 60cm	φ1350以上	□1500以上	
HOU-M2	~ 7.0M	~ 3.0M	~ 60cm	~ 115cm	~ 75cm	φ1630以上	□1700以上	249
HOU-M3	~ 8.0M	~ 4.5M	~ 70cm	~ 130cm	~ 80cm	φ1800以上	□1800以上	
HOU-L1	~ 9.0M	~ 4.5M	~ 80cm	~ 150cm	~ 85cm	φ1850以上	□2000以上	250
HOU-L2	~ 12.0M	~ 6.0M	~ 100cm	~ 185cm	~ 120cm	φ2350以上	□2500以上	
HOU-LL1	~ 14.0M	~ 7.0M	~ 130cm	~ 230cm	~ 130cm	φ2350以上	φ2500以上	251
HOU-G1	~ 4.0M	~ 2.0M	~ 30cm	~ 65cm	~ 50cm	1035×605以上	—	

- 目通り幹周とは、地上1.2mの高さで測った幹の周囲。
- 株立の場合は、本数の目通り幹周の総和×0.7で表わす。



アンダーサポートの  
機種選定早見表



注：HOU-G1は街路マス専用タイプです。

早見表の見方

- 1.それぞれ表上のポイントを取ります。
- 2.一番右寄りとなるポイントを真上に見て、機種ラインに当たる機種をお選びください。

●使用例：下記の様な条件

① 目通り幹周	40cm
② 樹高	5.0m
③ 根鉢径	0.9m

※この表の数値は、あくまで目安です。目通り幹周より、真上に見下ろした樹高・根鉢径の数値がご使用樹木数値と大きく異なる場合はご相談ください。  
注：①の目通り幹周だけで、機種選定出来ますが、②・③と条件を加える事により、より適した機種の選定が出来ます。

●仕様は改良のため、予告なく変更する場合があります。予め御了承ください。



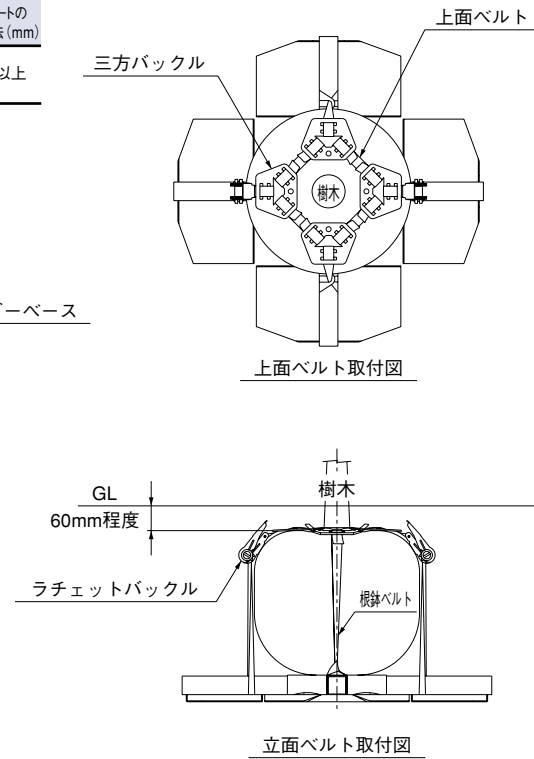
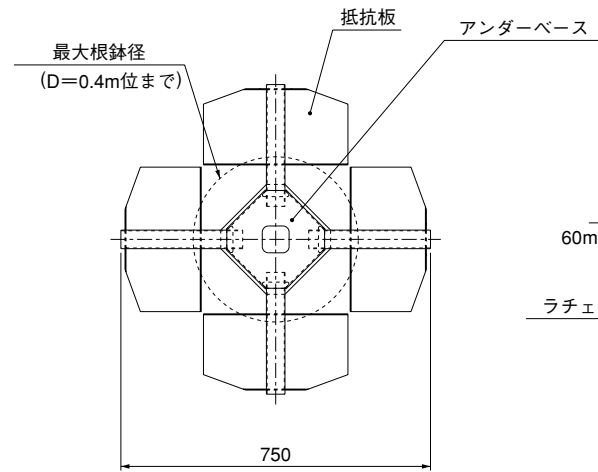
# HOU-SS1

※植穴の内部を利用したベース方式は当社に優先使用権があります。

☆適用表

項目	目通り幹周 (cm)	樹高 (m)	根鉢径 (m)	ルーツグレートの標準適合寸法 (mm)
対応範囲	~20位まで	~3.0位	~0.4位まで	φ 900以上

※本支柱は、抵抗板上の土の圧力を利用しています。したがって、根鉢より抵抗板が充分に出ている必要があります。



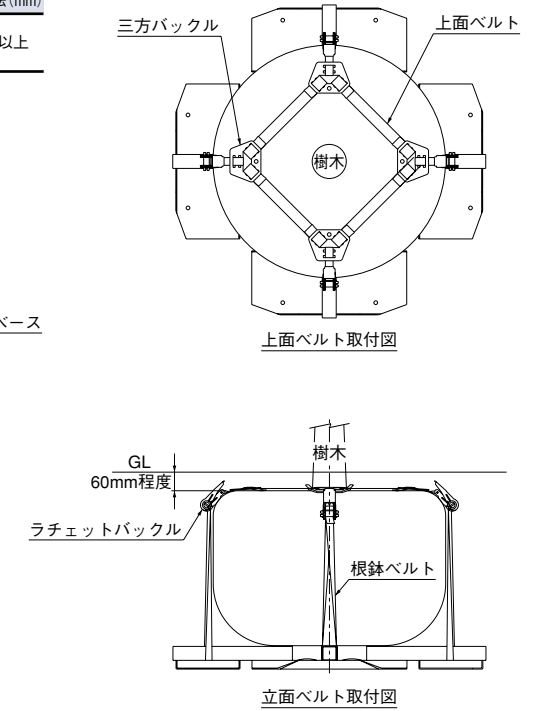
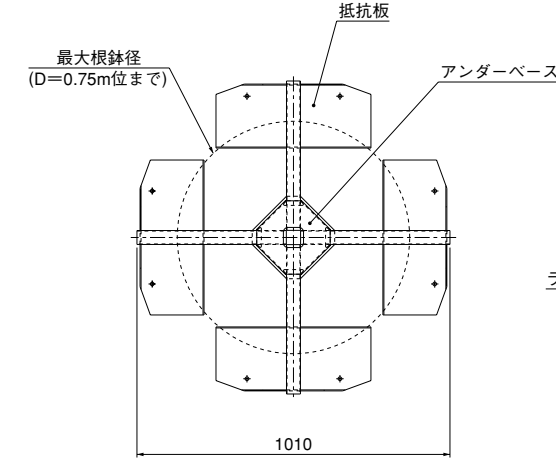
# HOU-S2

※植穴の内部を利用したベース方式は当社に優先使用権があります。

☆適用表

項目	目通り幹周 (cm)	樹高 (m)	根鉢径 (m)	ルーツグレートの標準適合寸法 (mm)
対応範囲	~35位まで	~4.5位	~0.75位まで	φ 1200以上

※本支柱は、抵抗板上の土の圧力を利用しています。したがって、根鉢より抵抗板が充分に出ている必要があります。



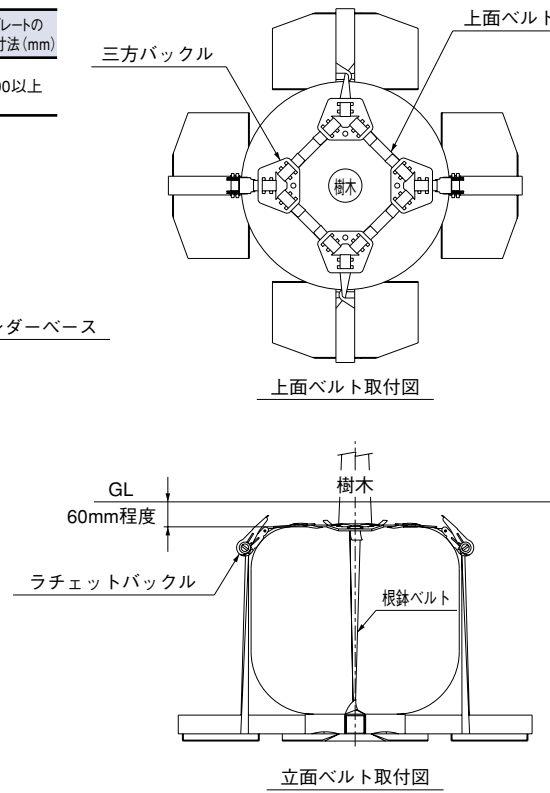
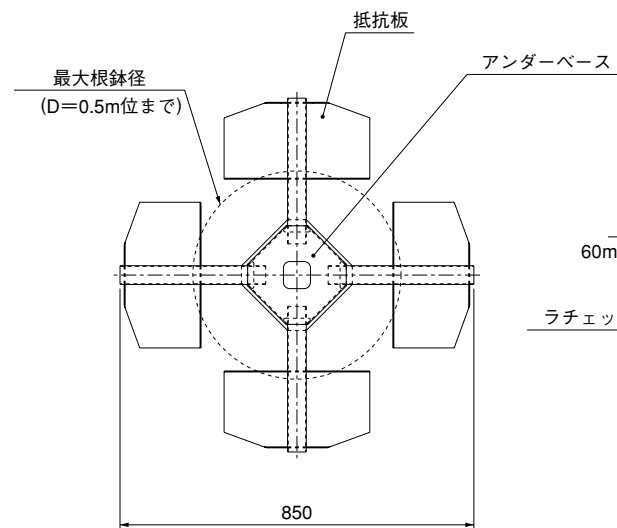
# HOU-S1

※植穴の内部を利用したベース方式は当社に優先使用権があります。

☆適用表

項目	目通り幹周 (cm)	樹高 (m)	根鉢径 (m)	ルーツグレートの標準適合寸法 (mm)
対応範囲	~25位まで	~4.0位	~0.5位まで	φ 1000以上

※本支柱は、抵抗板上の土の圧力を利用しています。したがって、根鉢より抵抗板が充分に出ている必要があります。



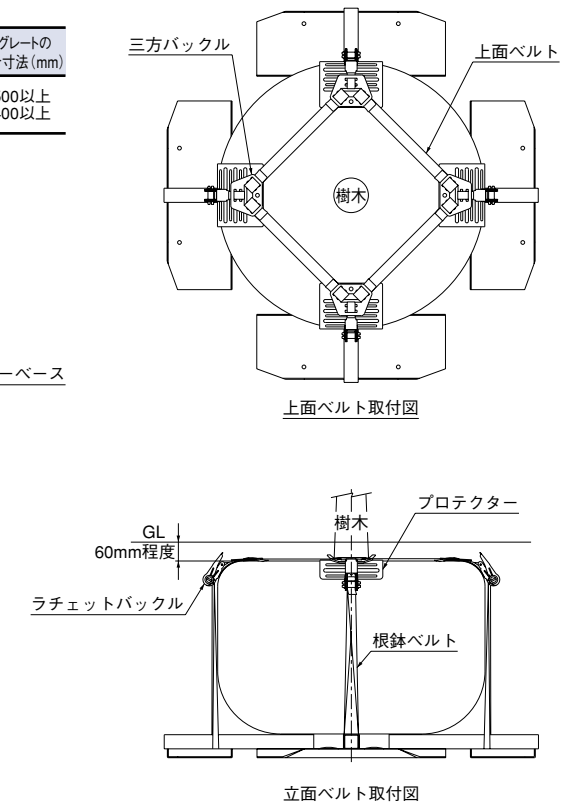
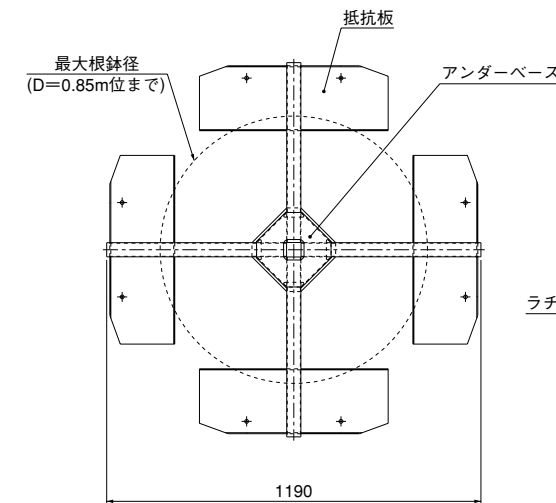
# HOU-S3

※植穴の内部を利用したベース方式は当社に優先使用権があります。

☆適用表

項目	目通り幹周 (cm)	樹高 (m)	根鉢径 (m)	ルーツグレートの標準適合寸法 (mm)
対応範囲	~40位まで	~5.0位	~0.85位まで	φ 1500以上 □ 1400以上

※本支柱は、抵抗板上の土の圧力を利用しています。したがって、根鉢より抵抗板が充分に出ている必要があります。





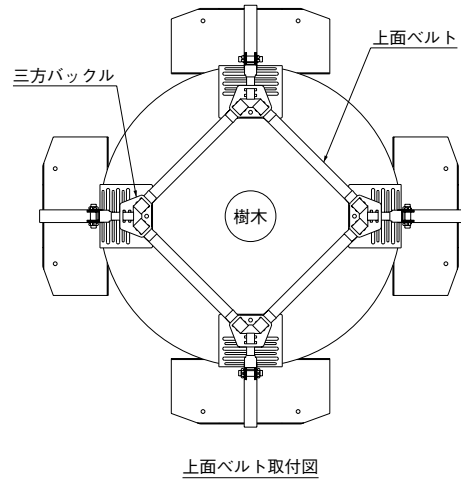
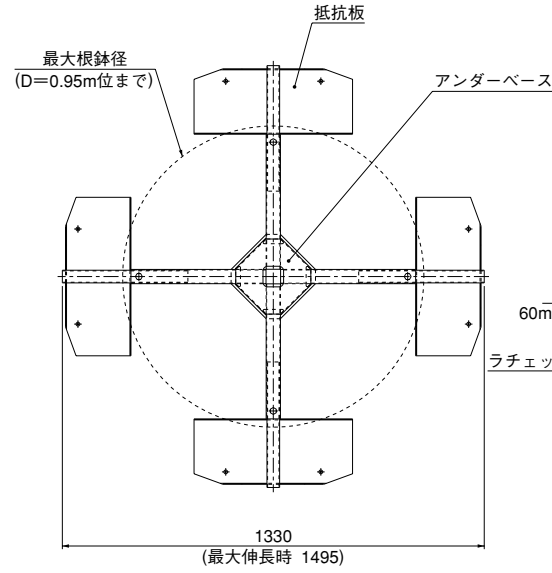
# HOU-M1

※植穴の内部を利用したベース方式は当社に優先使用権があります。

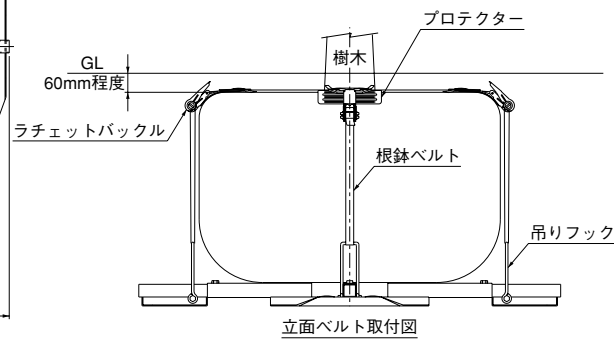
☆適用表

項目	目通り幹周 (cm)	樹高 (m)	根鉢径 (m)	ルーツグレートの標準適合寸法 (mm)
対応範囲	~50位まで	~6.0位	~0.95位まで	φ 1500以上

※本支柱は、抵抗板上の土の圧力を利用しています。したがって、根鉢より抵抗板が充分に出ている必要があります。



上面ベルト取付図



立面ベルト取付図

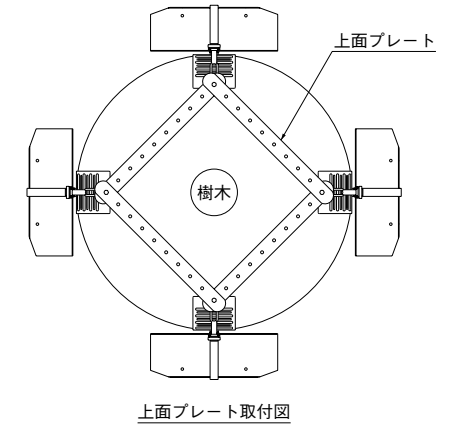
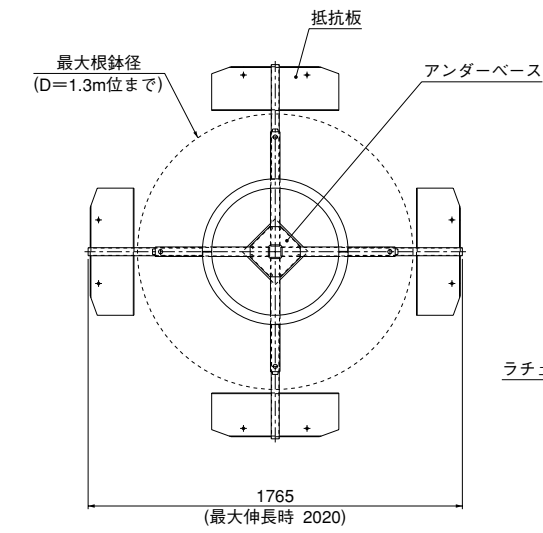
# HOU-M3

※植穴の内部を利用したベース方式は当社に優先使用権があります。

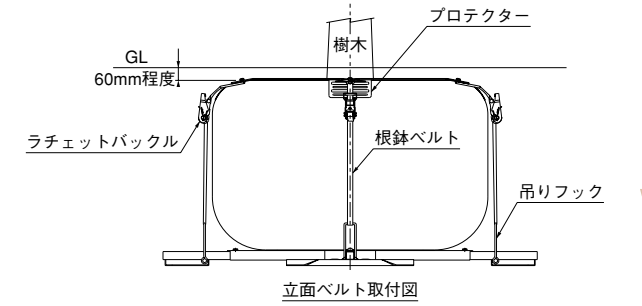
☆適用表

項目	目通り幹周 (cm)	樹高 (m)	根鉢径 (m)	ルーツグレートの標準適合寸法 (mm)
対応範囲	~70位まで	~8.0位	~1.3位まで	φ 2000以上 □ 1800以上

※本支柱は、抵抗板上の土の圧力を利用しています。したがって、根鉢より抵抗板が充分に出ている必要があります。



上面プレート取付図



立面ベルト取付図

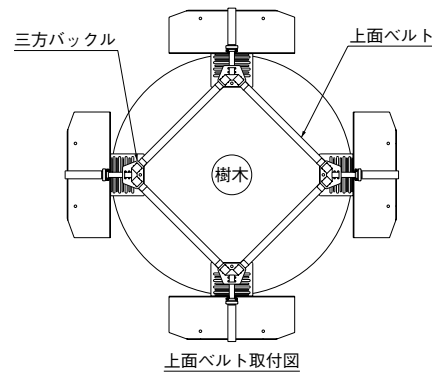
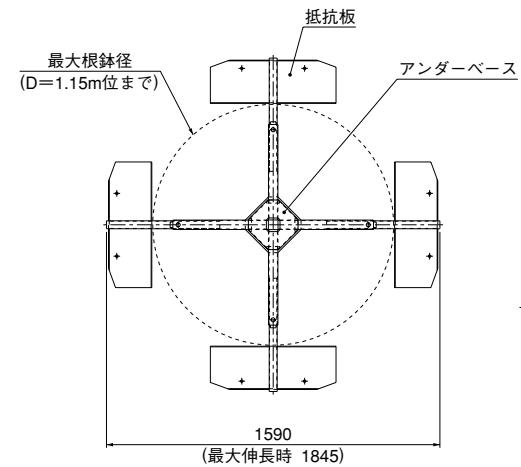
# HOU-M2

※植穴の内部を利用したベース方式は当社に優先使用権があります。

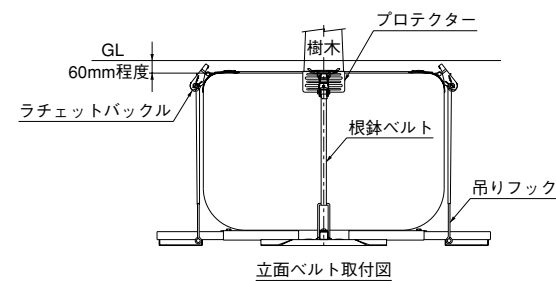
☆適用表

項目	目通り幹周 (cm)	樹高 (m)	根鉢径 (m)	ルーツグレートの標準適合寸法 (mm)
対応範囲	~60位まで	~7.0位	~1.15位まで	φ 1800以上 □ 1700以上

※本支柱は、抵抗板上の土の圧力を利用しています。したがって、根鉢より抵抗板が充分に出ている必要があります。



上面ベルト取付図



立面ベルト取付図

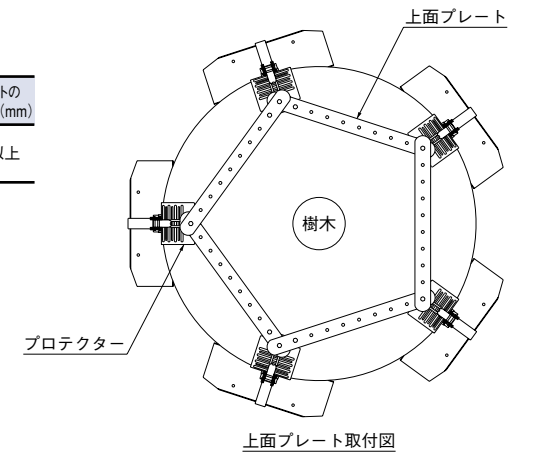
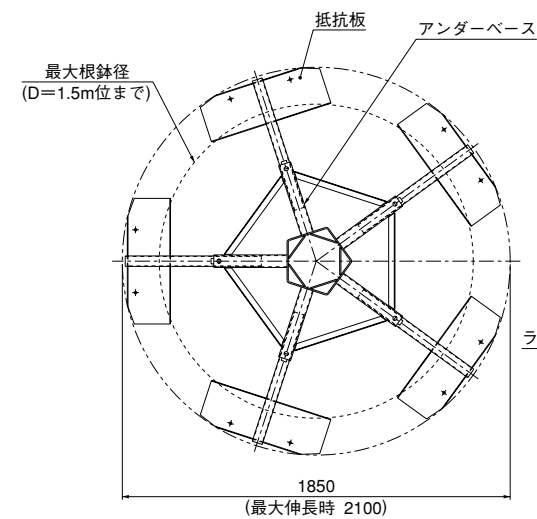
# HOU-L1

※植穴の内部を利用したベース方式は当社に優先使用権があります。

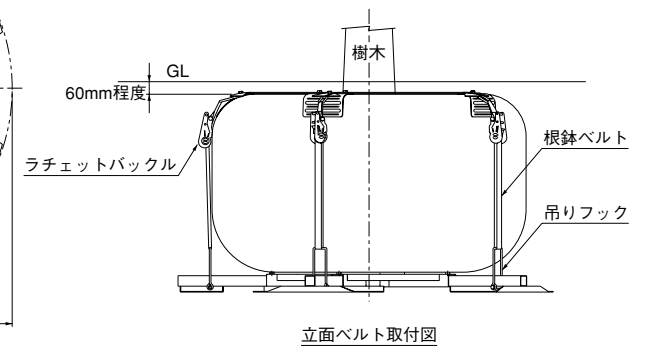
☆適用表

項目	目通り幹周 (cm)	樹高 (m)	根鉢径 (m)	ルーツグレートの標準適合寸法 (mm)
対応範囲	~80位まで	~9.0位	~1.50位まで	φ 2000以上

※本支柱は、抵抗板上の土の圧力を利用しています。したがって、根鉢より抵抗板が充分に出ている必要があります。



上面プレート取付図



立面ベルト取付図



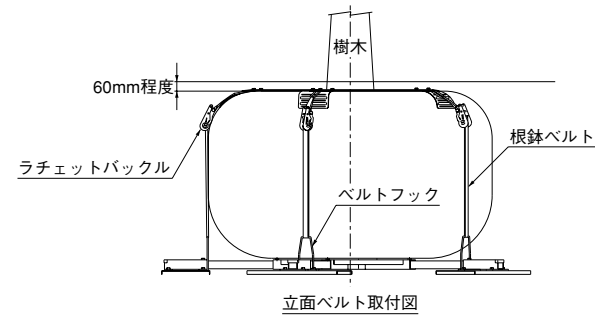
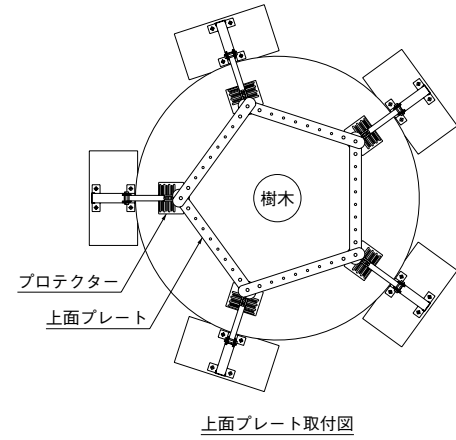
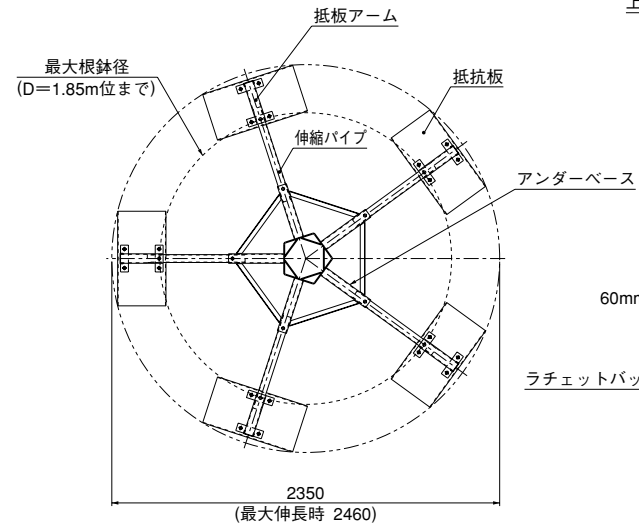
# HOU-L2

※植穴の内部を利用したベース方式は当社に優先使用権があります。

☆適用表

項目	目通り幹周 (cm)	樹高 (m)	根鉢径 (m)	ルーツグレートの標準適合寸法 (mm)
対応範囲	~100位まで	~12.0位	~1.85位まで	φ 2500以上

※本支柱は、抵抗板上の土の圧力を利用しています。したがって、根鉢より抵抗板が充分に出ている必要があります。



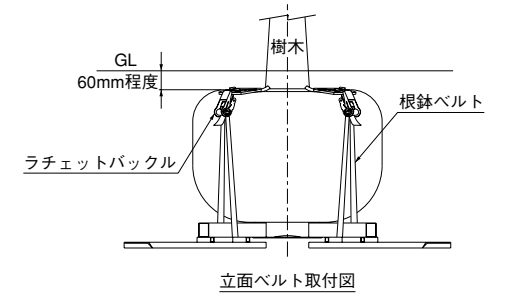
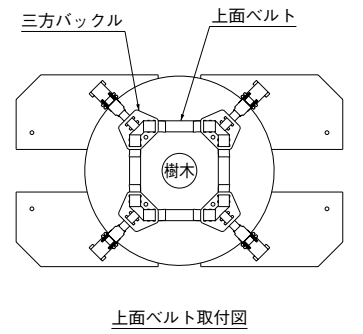
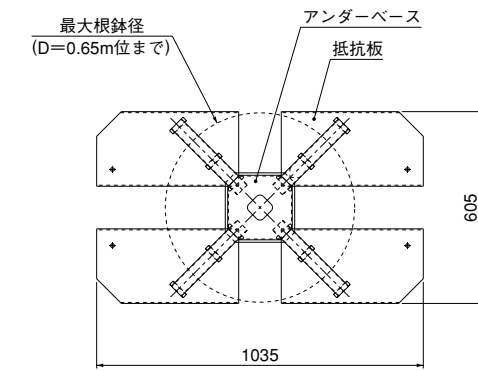
# HOU-G1

街路マス専用タイプ  
(サイズ1200mm×745mm用)

☆適用表

項目	目通り幹周 (cm)	樹高 (m)	根鉢径 (m)	ルーツグレートの標準適合寸法 (mm)
対応範囲	~30位まで	~4.0位	~0.65位まで	1200×745

※本支柱は、抵抗板上の土の圧力を利用しています。したがって、根鉢より抵抗板が充分に出ている必要があります。



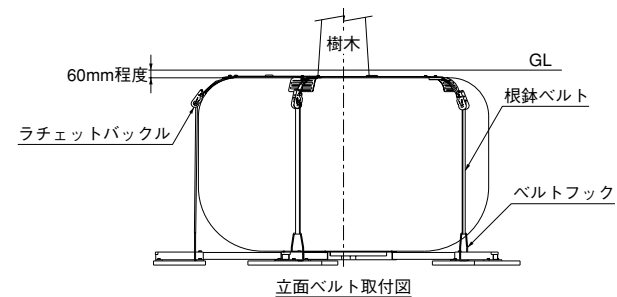
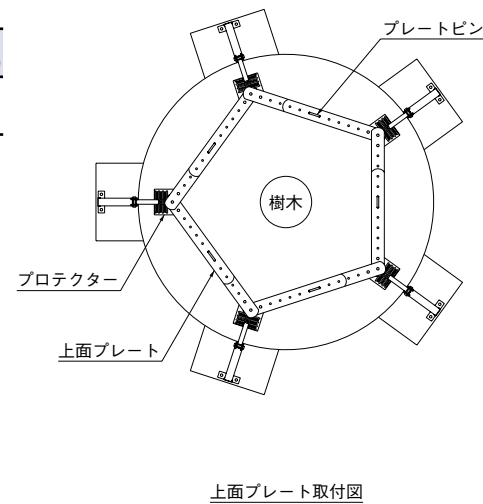
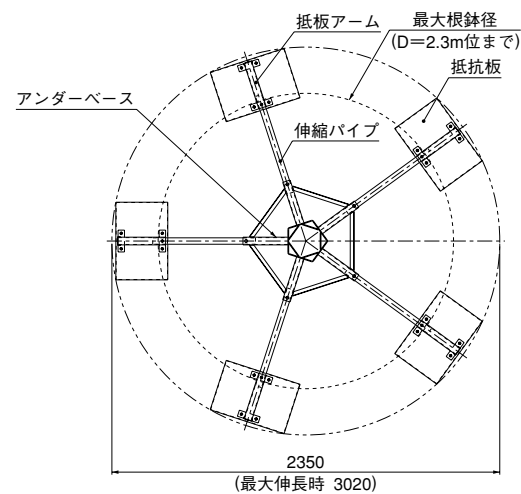
# HOU-LL1

※植穴の内部を利用したベース方式は当社に優先使用権があります。

☆適用表

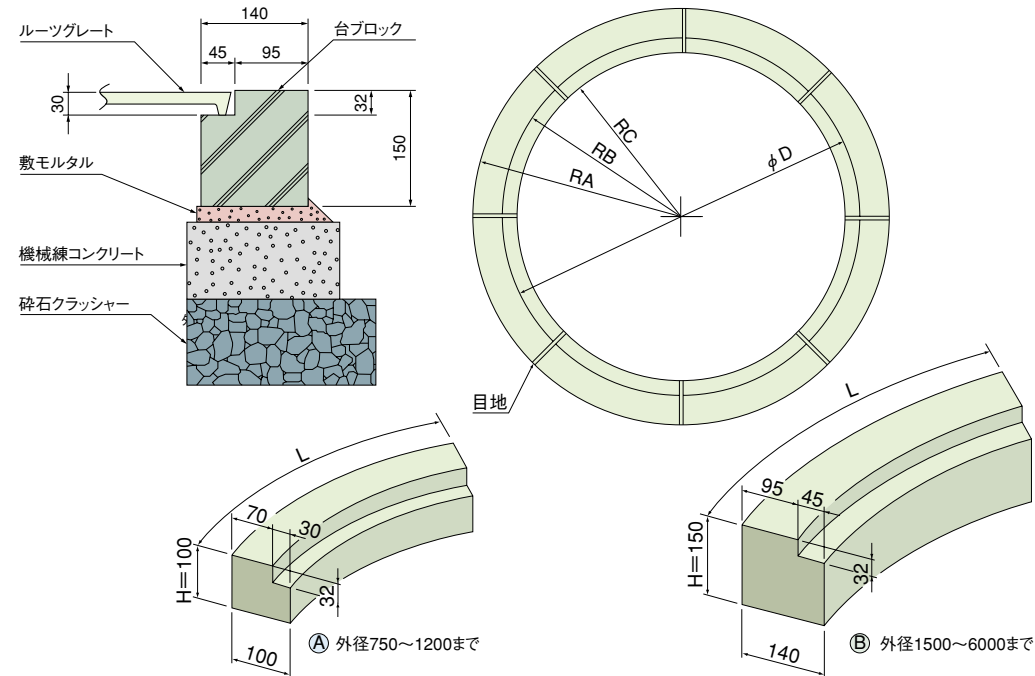
項目	目通り幹周 (cm)	樹高 (m)	根鉢径 (m)	ルーツグレートの標準適合寸法 (mm)
対応範囲	~130位まで	~14.0位	~2.30位まで	φ 2500以上

※本支柱は、抵抗板上の土の圧力を利用しています。したがって、根鉢より抵抗板が充分に出ている必要があります。



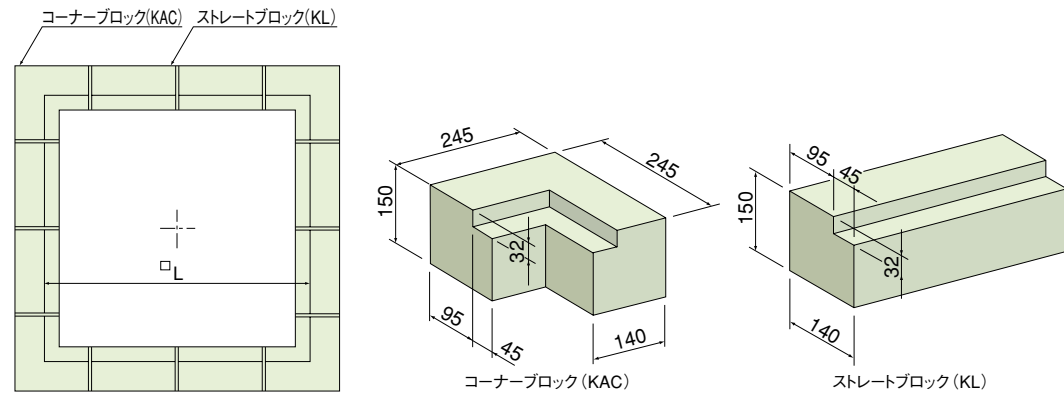


ルーツグレート用  
コンクリート  
ブロック



※擬石みかげもできます。お問合せ下さい。

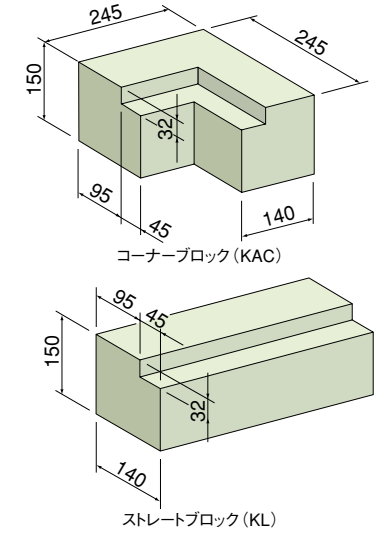
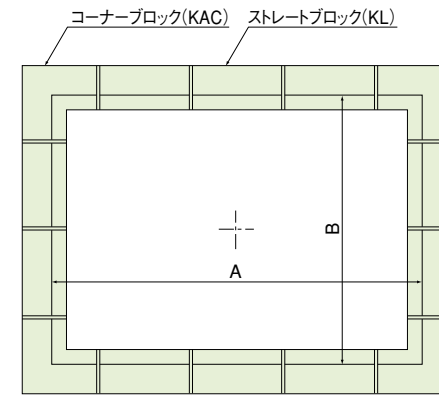
ルーツグレートの形状	ルーツグレート外径	ブロック個数/セット	φD	L	RA	RB	RC	H
A	750	6	760	461	450	380	350	100
	900	6	910	540	525	455	425	100
	1000	6	1010	592	575	505	475	100
	1200	6	1210	697	675	605	575	100
	1500	8	1510	658	850	755	710	150
	1800	10	1810	618	1000	905	860	150
	2000	12	2010	566	1100	1005	960	150
	2400	12	2410	671	1300	1205	1160	150
	2500	12	2510	697	1350	1255	1210	150
	B	3000	16	3010	618	1600	1505	1460
3100		16	3110	638	1650	1555	1510	150
4000		18	4015	724	2103	2008	1963	150
5000		24	5020	672	2605	2510	2465	150
6000		28	6020	687	3105	3010	2965	150



※擬石みかげもできます。お問合せ下さい。

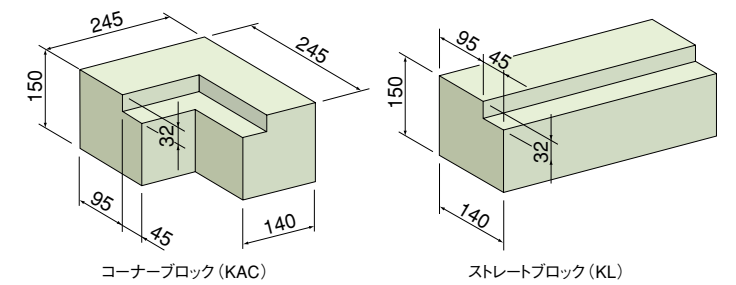
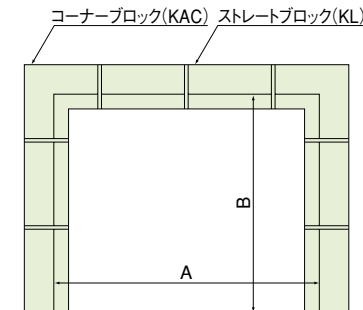
ルーツグレートの形状	ルーツグレート外寸	L	コンクリートブロックの種類と個数	
A	876	886	KAC×4,	KL-570×4
	900	910	KAC×4,	KL-590×4
	980	990	KAC×4,	KL-670×4
	1000	1010	KAC×4,	KL-340×8
	1040	1050	KAC×4,	KL-360×8
	1060	1070	KAC×4,	KL-370×8
	1200	1210	KAC×4,	KL-440×8
	1300	1310	KAC×4,	KL-490×8
	1420	1430	KAC×4,	KL-460×4, KL-640×4
	1500	1510	KAC×4,	KL-590×8
	1700	1710	KAC×4,	KL-640×4, KL-740×4
	1800	1810	KAC×4,	KL-490×12
	2000	2010	KAC×4,	KL-490×4, KL-590×8
	2180	2190	KAC×4,	KL-590×8, KL-670×4
	2500	2510	KAC×4,	KL-540×16
	2570	2580	KAC×4,	KL-590×12, KL-460×4
2800	2810	KAC×4,	KL-490×20	
3000	3010	KAC×4,	KL-440×24	
3500	3510	KAC×4,	KL-590×4, KL-640×16	

ルーツグレート用  
コンクリート  
ブロック



※擬石みかげもできます。お問合せ下さい。

ルーツグレートの形状	ルーツグレート外寸	A×B	コンクリートブロックの種類と個数			
A	1200× 750	1210× 760	KAC×4,	KL-440×6		
	1200× 800	1210× 810	KAC×4,	KL-440×4,	KL-490×2	
	1260× 630	1270× 640	KAC×4,	KL-320×2,	KL-440×2,	KL-490×2
	1300×1180	1310×1190	KAC×4,	KL-370×2,	KL-490×6	
	1430×1180	1440×1190	KAC×4,	KL-370×2,	KL-440×2,	KL-490×2, KL-670×2
	1500× 900	1510× 910	KAC×4,	KL-590×6		
	1500×1000	1510×1010	KAC×4,	KL-340×4,	KL-590×4	
	1500×1200	1510×1210	KAC×4,	KL-440×4,	KL-590×4	
	1800× 900	1810× 910	KAC×4,	KL-490×6,	KL-590×2	
	1800×1200	1810×1210	KAC×4,	KL-440×4,	KL-490×6	
2000×1200	2010×1210	KAC×4,	KL-440×4,	KL-490×2,	KL-590×4	
2100×1500	2110×1510	KAC×4,	KL-590×10			
2400×1500	2410×1510	KAC×4,	KL-440×4,	KL-590×8		
2500×2000	2510×2010	KAC×4,	KL-490×2,	KL-540×8,	KL-590×4	
7200×1000	7220×1010	KAC×4,	KL-340×4,	KL-460×12,	KL-670×12	

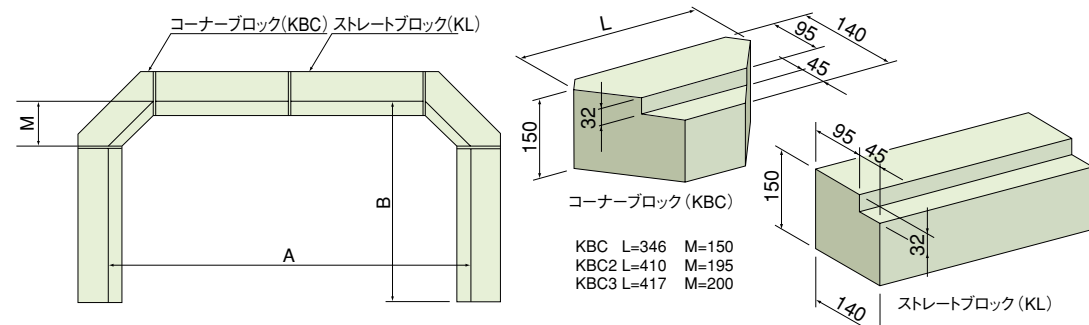


※擬石みかげもできます。お問合せ下さい。

ルーツグレートの形状	ルーツグレート外寸	A×B	コンクリートブロックの種類と個数		
A	900× 450	910× 450	KAC×2,	KL-290×2,	KL-590×1
	1200× 600	1210× 600	KAC×2,	KL-440×4	
	1200× 745	1210× 750	KAC×2,	KL-440×2,	KL-590×2
	1200× 750	1210× 750	KAC×2,	KL-440×2,	KL-590×2
	1200× 900	1210× 900	KAC×2,	KL-440×2,	KL-740×2
	1200× 1000	1210×1000	KAC×2,	KL-340×2,	KL-440×2, KL-490×2
	1200× 1100	1210×1100	KAC×2,	KL-440×4,	KL-490×2
	1300× 450	1310× 450	KAC×2,	KL-290×2,	KL-490×2
	1300× 500	1310× 500	KAC×2,	KL-340×2,	KL-490×2
	1500× 500	1510× 500	KAC×2,	KL-340×2,	KL-590×2
	1500× 520	1510× 520	KAC×2,	KL-360×2,	KL-590×2
	1500× 600	1510× 600	KAC×2,	KL-440×2,	KL-590×2
	1500× 630	1510× 630	KAC×2,	KL-470×2,	KL-590×2
	1500× 900	1510× 900	KAC×2,	KL-590×2,	KL-740×2
	1500× 1050	1510×1050	KAC×2,	KL-440×4,	KL-590×2
	1500× 1150	1510×1150	KAC×2,	KL-490×4,	KL-590×2
1500× 1200	1510×1200	KAC×2,	KL-440×2,	KL-590×4	
1500× 1210	1510×1210	KAC×2,	KL-370×2,	KL-590×2, KL-670×2	
1500× 1400	1510×1400	KAC×2,	KL-590×4,	KL-640×2	
1500× 1500	1510×1500	KAC×2,	KL-590×4,	KL-740×2	
1625× 600	1635× 600	KAC×2,	KL-395×1,	KL-440×3, KL-460×1	
1800× 745	1810× 750	KAC×2,	KL-490×3,	KL-590×2	
1800× 900	1810× 900	KAC×2,	KL-490×3,	KL-740×2	
1800× 1200	1810×1200	KAC×2,	KL-490×5,	KL-540×2	
2000× 500	2010× 500	KAC×2,	KL-340×2,	KL-490×1, KL-590×2	
2000× 1000	2010×1000	KAC×2,	KL-340×2,	KL-490×3, KL-590×2	
2210× 1100	2220×1100	KAC×2,	KL-440×2,	KL-460×3, KL-490×3	
2500× 1100	2510×1100	KAC×2,	KL-440×2,	KL-490×2, KL-540×4	

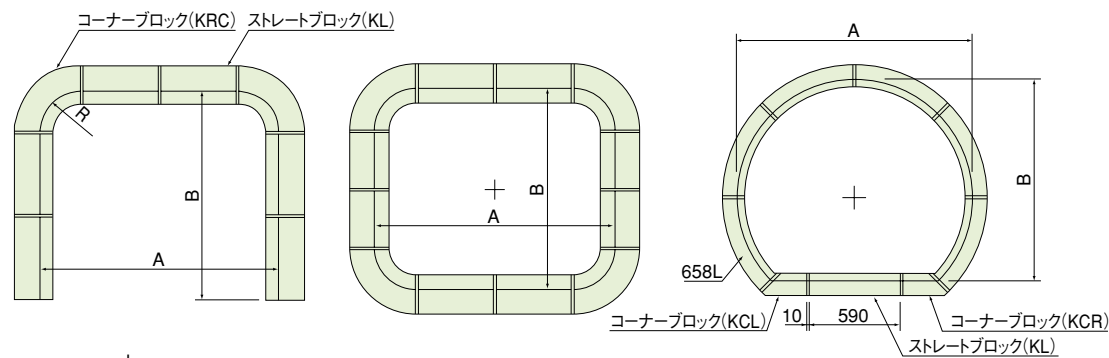


ルーツグレート用  
コンクリート  
ブロック



※擬石みかげもできます。お問合せ下さい。

ルーツグレートの形状	ルーツグレート外寸	コーナー	A×B	コンクリートブロックの種類と個数
[U-shaped]	900×745	C150	910×750	KBC×2, KL-590×3
	1050×300	C150	1060×305	KBC×2, KL-145×2, KL-740×1
	1080×400	C150	1090×400	KBC×2, KL-240×2, KL-380×2
	1080×640	C150	1090×655	KBC×2, KL-380×2, KL-490×2
	1200×745	C150	1210×750	KBC×2, KL-440×2, KL-590×2
	1200×1000	C150	1210×1000	KBC×2, KL-340×2, KL-440×2, KL-490×2
	1300×550	C150	1310×550	KBC×2, KL-490×2, KL-390×2
	1300×1100	C150	1310×1100	KBC×2, KL-440×2, KL-490×4
	1500×300	C150	1510×305	KBC×2, KL-145×2, KL-590×2
	1500×450	C150	1510×450	KBC×2, KL-290×2, KL-590×2
	1500×520	C150	1510×520	KBC×2, KL-590×2, KL-360×2
	1500×745	C150	1510×750	KBC×2, KL-590×4
	1500×750	C150	1510×750	KBC×2, KL-590×4
	1500×900	C150	1510×900	KBC×2, KL-590×2, KL-740×2
	1500×1000	C150	1510×1000	KBC×2, KL-340×2, KL-490×2, KL-590×2
1500×1150	C150	1510×1150	KBC×2, KL-590×2, KL-490×4	
1560×780	C200	1570×780	KBC3×2, KL-570×4	
1770×985	C195	1780×995	KBC2×2, KL-370×1, KL-490×2, KL-340×2, KL-440×2	
1800×300	C150	1810×305	KBC×2, KL-145×2, KL-490×3	
1800×745	C150	1810×750	KBC×2, KL-490×3, KL-590×2	
2100×525	C150	2110×530	KBC×2, KL-590×3, KL-370×2	
2100×745	C150	2110×750	KBC×2, KL-590×5	
2200×800	C150	2210×800	KBC×2, KL-590×1, KL-640×4	
2210×890	C195	2220×895	KBC2×2, KL-460×1, KL-590×1, KL-340×4, KL-740×1	
2210×1100	C195	2220×1100	KBC2×2, KL-460×1, KL-590×1, KL-740×1, KL-395×2, KL-490×2	

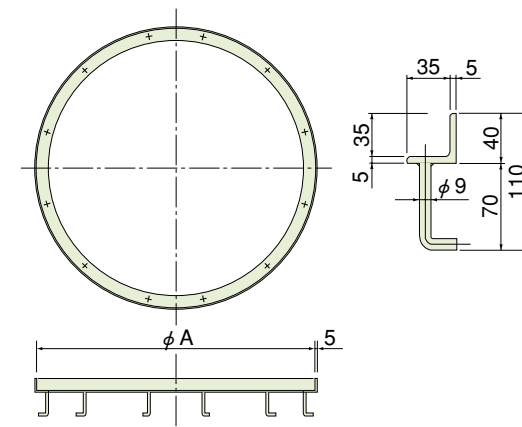


KRC L=346 R=150  
KRC2 L=410 R=200

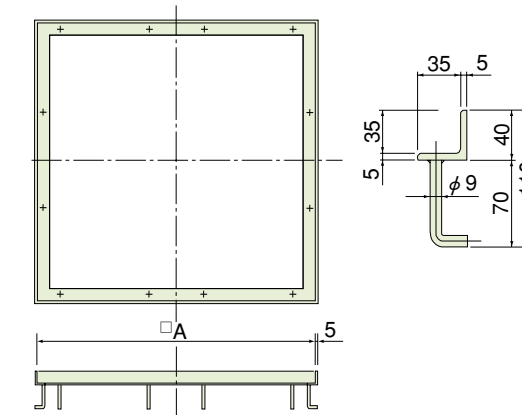
※擬石みかげもできます。お問合せ下さい。

ルーツグレートの形状	ルーツグレート外寸	コーナー	A×B	コンクリートブロックの種類と個数
[U-shaped with rounded corners]	900×745	R145	910×750	KRC×2, KL-590×3
	1000×800	R200	1010×800	KRC2×2, KL-590×3
	1200×750	R195	1214×750	KRC2×2, KL-395×2, KL-540×2
	1200×800	R195	1214×850	KRC2×2, KL-395×2, KL-590×2
	1600×800	R195	1610×800	KRC2×2, KL-590×4
	1520×1240	R145	1530×1250	KRC×4, KL-460×6, KL-740×2
	1680×1520	R145	1690×1530	KRC×4, KL-370×2, KL-460×2, KL-490×4, KL-740×2
	1500×1280	—	1510×1290	KCL×1, KCR×1, M-1500×6, KL-590×1

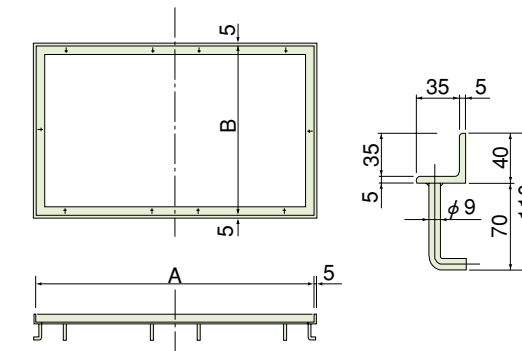
ルーツグレート用  
スチール受枠



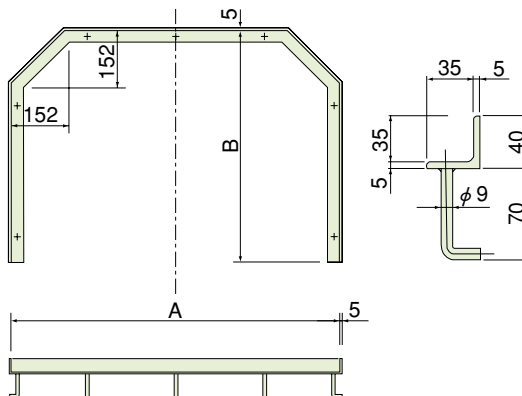
適用ルーツグレート外径	φA	アンカー数	分割数	単位:mm
φ550	555	4	2	
750	755	6		
900	905	8		
1000	1005	8		
1200	1205	8		
1400	1405	12		
1500	1505	12		
1800	1805	12		
2000	2010	16		
2400	2410	16		
2500	2510	20	4	
3000	3010	20		
3100	3110	20		
4000	4010	20		
5000	5015	32		
6000	6015	32		



適用ルーツグレート外径	A	アンカー数	分割数	単位:mm
□876	881	12	2	
900	905			
980	985			
1000	1005			
1040	1045			
1060	1065			
1200	1205			
1300	1305			
1420	1425			
1500	1505			
1700	1705	14	20	
1800	1805			
2000	2010			
2180	2190			
2500	2510			
2570	2580			
2800	2810			
3000	3010			
3500	3510			



適用ルーツグレート外径	A	B	アンカー数	分割数	単位:mm
1100×900	1105	905	12	2	
1200×750	1205	755			
1200×800	1205	805			
1300×1000	1305	1005			
1500×800	1505	805			
1500×900	1505	905			
1500×1000	1505	1005			
1600×1200	1605	1205			
1800×900	1805	905			
1800×1200	1805	1205			
2000×1200	2010	1210	14	16	
2000×1500	2010	1510			
2100×1500	2110	1510			
2500×2000	2510	2010			

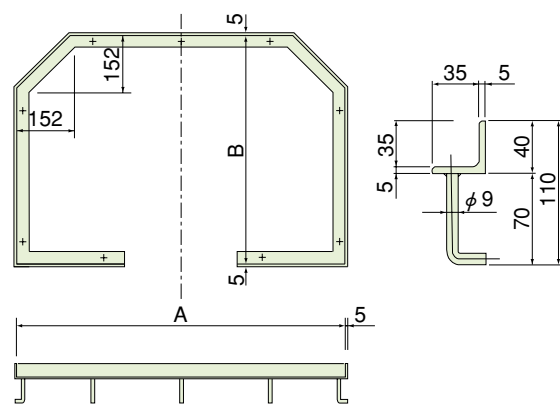


適用ルーツグレート外径	A	B	アンカー数	分割数	単位:mm
900×745	905	750	7	0	
1080×640	1085	645			
1200×745	1205	750			
1200×1000	1205	1005			
1300×550	1305	555			
1300×1100	1305	1105			
1500×600	1505	605			
1500×745	1505	750			
1500×900	1505	905			
1500×1000	1505	1005			
1500×1050	1505	1055	8	9	
1800×745	1805	750			
2100×745	2110	755			
2200×800	2210	810			

※上記アンカー数はすべて基本数量です。ご指示により増減致します。

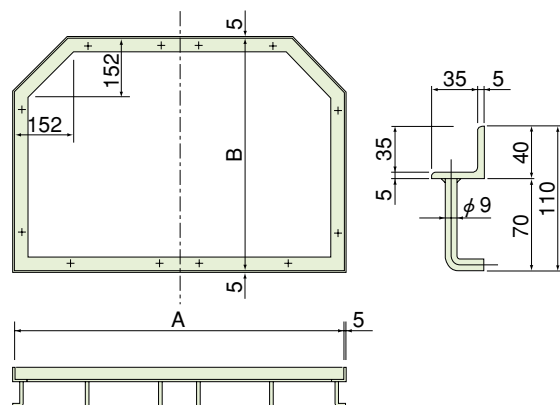


ルーツグレート用  
スチール受枠



[例] 単位:mm

通用ルーツグレート外径	A	B	アンカー数	分割数
900×745	905	750	8	0
1080×640	1085	645	8	
1200×745	1205	750	8	
1200×1000	1205	1005	9	
1300×550	1305	555	7	
1300×1100	1305	1105	9	
1500×600	1505	605	9	
1500×745	1505	750	11	
1500×900	1505	905	11	
1500×1000	1505	1005	13	
1500×1050	1505	1055	13	
1800×745	1805	750	11	
2100×745	2110	755	12	
2200×800	2210	810	12	



[例] 単位:mm

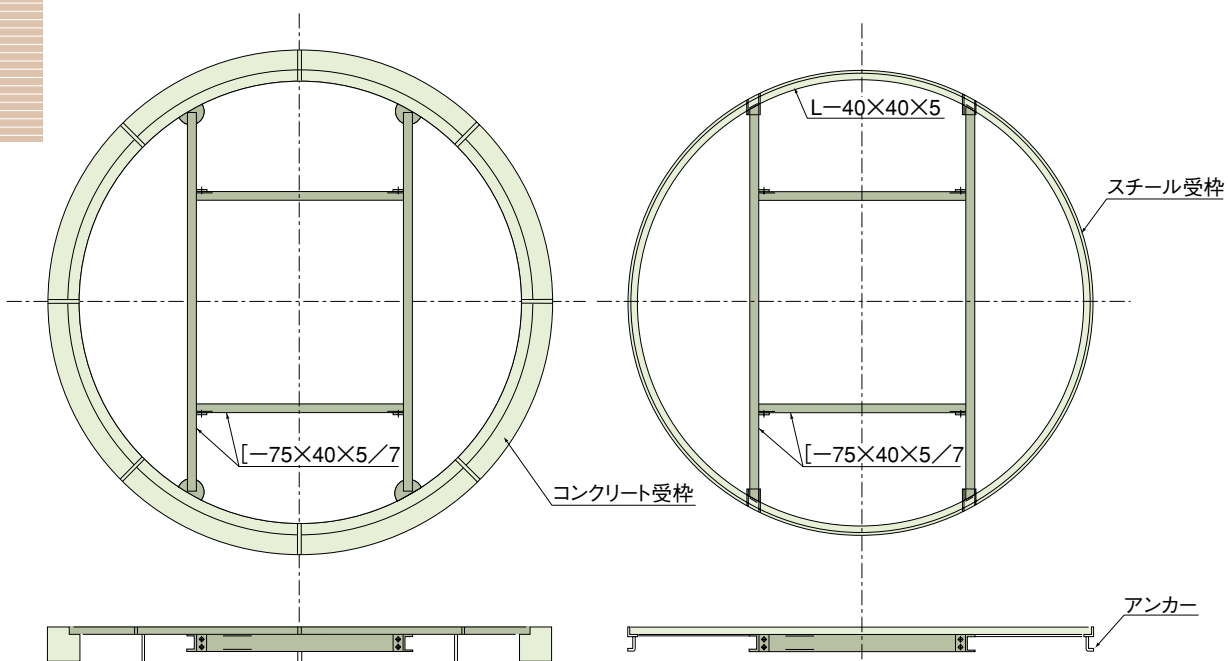
通用ルーツグレート外径	A	B	アンカー数	分割数
900×745	905	750	10	2
1080×640	1085	645	10	
1180×735	1185	740	10	
1200×745	1205	750	12	
1200×950	1205	955	12	
1200×1000	1205	1005	10	
1300×550	1305	555	12	
1300×1100	1305	1105	12	
1500×745	1505	750	14	
1500×900	1505	905	14	
1500×1000	1505	1005	14	
1800×745	1805	750	14	
2100×745	2110	755	14	
2200×800	2210	810	14	

※上記アンカー数はすべて基本数量です。ご指示により増減致します。

ルーツグレート用  
補強受枠  
(使用例)

コンクリートブロック用  
スチール補強受枠

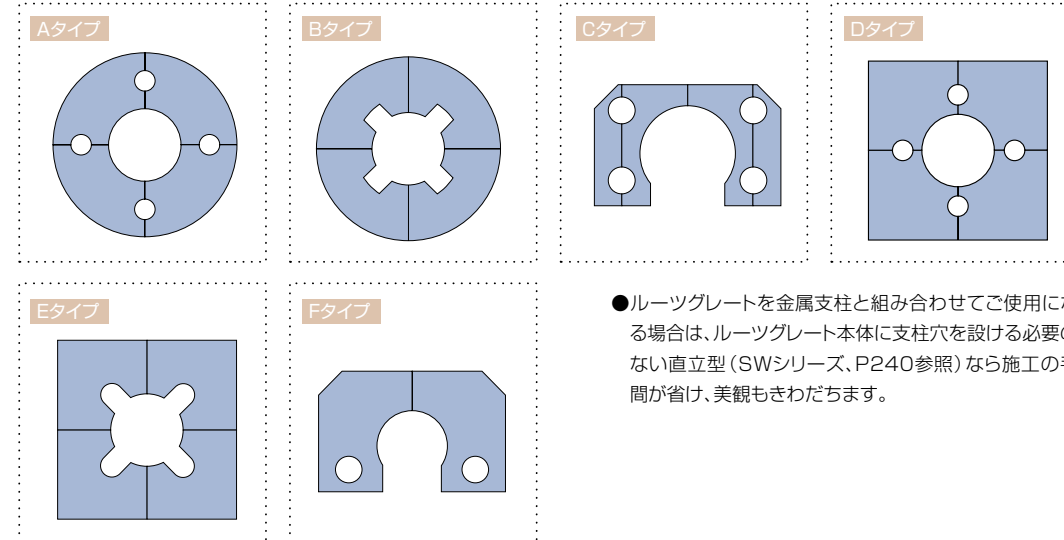
スチール受枠用  
スチール補強受枠



- 車両通行の可能性があるところ(駐車場など)には専用受枠をお使いください。
- 上記以外に角シリーズや歩道シリーズに対応もできますのでお問い合わせください。

ルーツグレート用  
支柱穴

支柱穴標準図



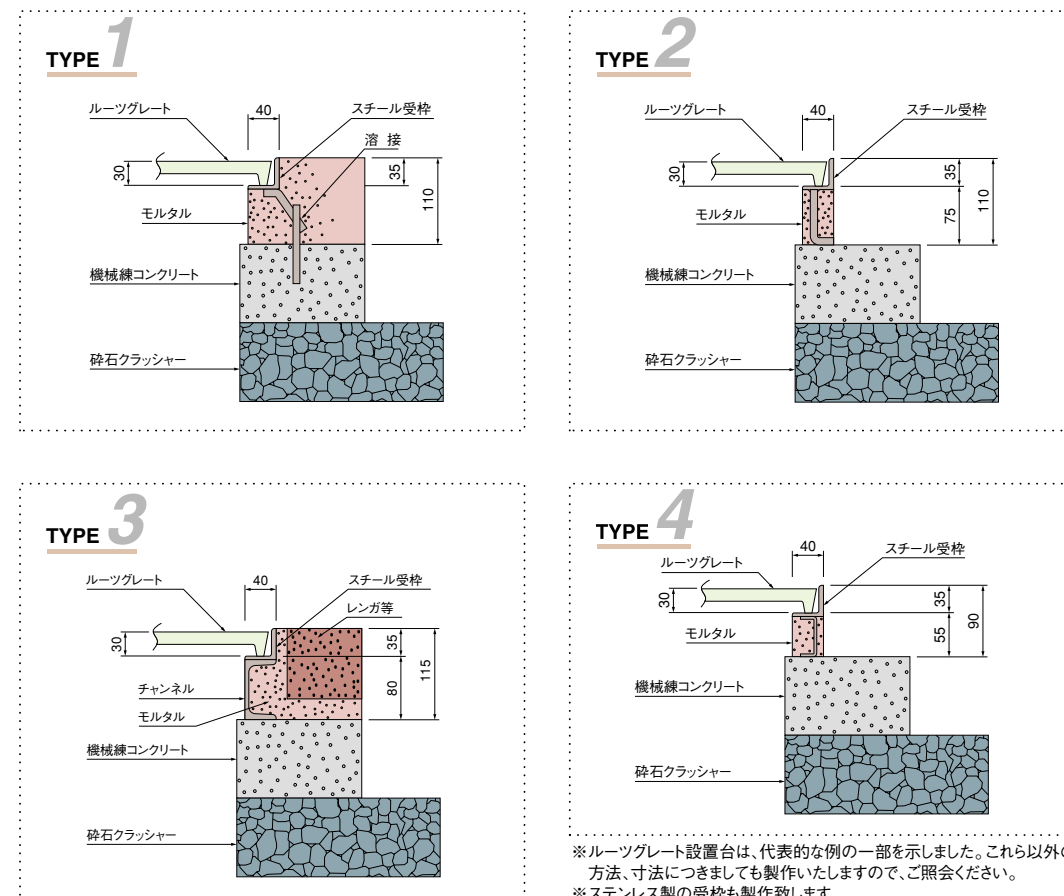
●ルーツグレート金属支柱と組み合わせてご使用になる場合は、ルーツグレート本体に支柱穴を設ける必要のない直立型(SWシリーズ、P240参照)なら施工の手間が省け、美観もきわだちます。

支柱穴について

- 1 支柱穴径は150φまたは150□が標準です。特に金属支柱(パイプ径約50φ)をご使用の場合は、支柱径の3倍程度がバランスよく施工しやすい大きさです。ただし大型のものには200φ~300φも可能です。
- 2 木支柱には特に支柱穴の位置に制限はありません。ご希望の位置にオーダー製作致します。
- 3 樹木により、支柱とルーツグレートの内径とが重なる場合は、B、Eタイプをご使用ください。
- 4 発注の際には①支柱の種類(木支柱または金属支柱)②支柱の本数③支柱穴の位置と形状(丸もしくは角穴)を図面にてご確認ください。

※上記以外に各種ルーツグレートに支柱穴取り付け可能ですので、ご相談ください。

受枠施工例

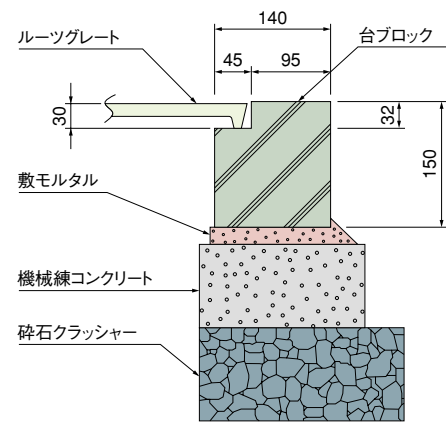


※ルーツグレート設置台は、代表的な例の一部を示しました。これら以外の方法、寸法につきましても製作いたしますので、ご照会ください。  
※ステンレス製の受枠も製作致します。

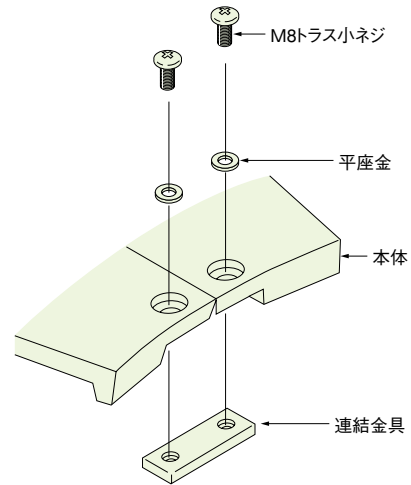


受枠施工例・  
連結部組立図

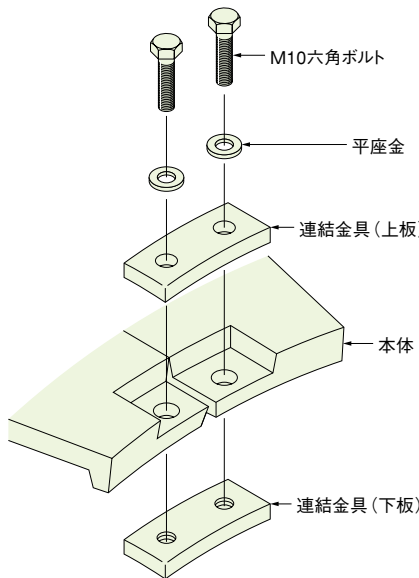
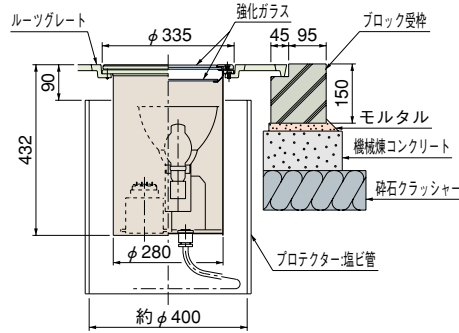
コンクリート受枠施工例



連結部組立要領



ライトアップタイプ施工例



⚠️ ライトアップ施工のご注意とお願い

- 車両が通行する場所では使用しないでください。
- 地面か土以外の場所には設置しないでください。
- ガラス付前面枠は取り付けねじ(6本または8本)で均一になるようしっかりと締め付けてください。
- 電源ケーブルは外径φ10.6~φ14.0mmのクロロプレンキャブタイヤケーブル(2PNCT)をご使用ください。
- 点灯中及び消灯直後はガラス、ランプ及び器具が高温になっておりますので、手を触れないでください。
- ライトは、ルーツグレート専用ライトをご使用ください。安全性を配慮した3重ガラス構造になっております。

⚠️ 連結部組立のご注意とお願い

- はね上がり及びガタツキ防止の為にボルトは緩みの無いよう、完全に締め付けてください。
- ルーツグレートは樹木の保護盤専用として製作しておりますので、目的以外の使用はお避けください。

防草材

ルーツグレートは、樹木の保護と快適な都市空間の創出にお役立て頂いています。しかしながら、月日の経過とともに雑草が生え、除草に手間がかかることが懸念されます。この対策として当社では、シート系と軽石系の2タイプの防草材をご用意しています。

シート系 彩植兼美の特長

- 1.優れた通気性、透水性、保温性を発揮。土中の微生物を保護し、土を肥やします。
- 2.光を完全にシャットアウトし、雑草の繁茂を抑制します。育成させたい樹木をしっかりと育てます。



施工の仕方 シート系/彩植兼美



①ルーツグレートの受枠施工が終われば、丸型の場合は直径の長さシートをカットしてください。



②植樹位置に合わせてシートに切り込みを入れてルーツグレートの大きさをカバーできる位置に合わせます。



③シートを角型のままご使用の場合は端がはみ出さないよう折り曲げて下さい。

④止めピン(必要数)でシートがズレないように止めてください。

⑤ルーツグレート本体を固定し完成させます。

軽石系 ナチュライトの特長

- 1.軽量で敷き詰めて使用するため、どんな形状でもマッチします。
- 2.夏季等、地表の温度上昇を防ぎます。
- 3.排水性、保水性、通気性等にもすぐれた効力を発揮します。



施工の仕方 軽石系/ナチュライト



①ルーツグレートの受枠施工が終われば、軽石を樹の回りに約25mmの厚さでルーツグレート全面に敷き詰めてください。



②ルーツグレート本体を固定し完成させます。

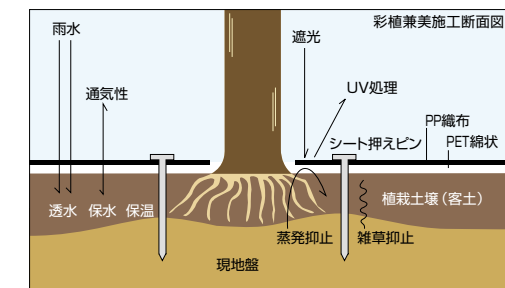
●ナチュライト 成分

成分	含有率
けい酸全量 (SiO <sub>2</sub> )	65.85%
酸化アルミニウム (Al <sub>2</sub> O <sub>3</sub> )	9.96%
酸化鉄 (Fe <sub>2</sub> O <sub>3</sub> )	4.06%
石灰全量 (CaO)	0.57%
苦土全量 (MgO)	0.14%
ソーダ全量 (Na <sub>2</sub> O)	4.68%
カリ全量 (K <sub>2</sub> O)	4.07%

●物理特性

透水係数	2.9	cm/sec
仮比重	0.34	
湿潤密度	0.55	g/cm <sup>3</sup>
pH	7.1	

彩植兼美の優れた特性が植物を健康的に育てます。



※お願い事項

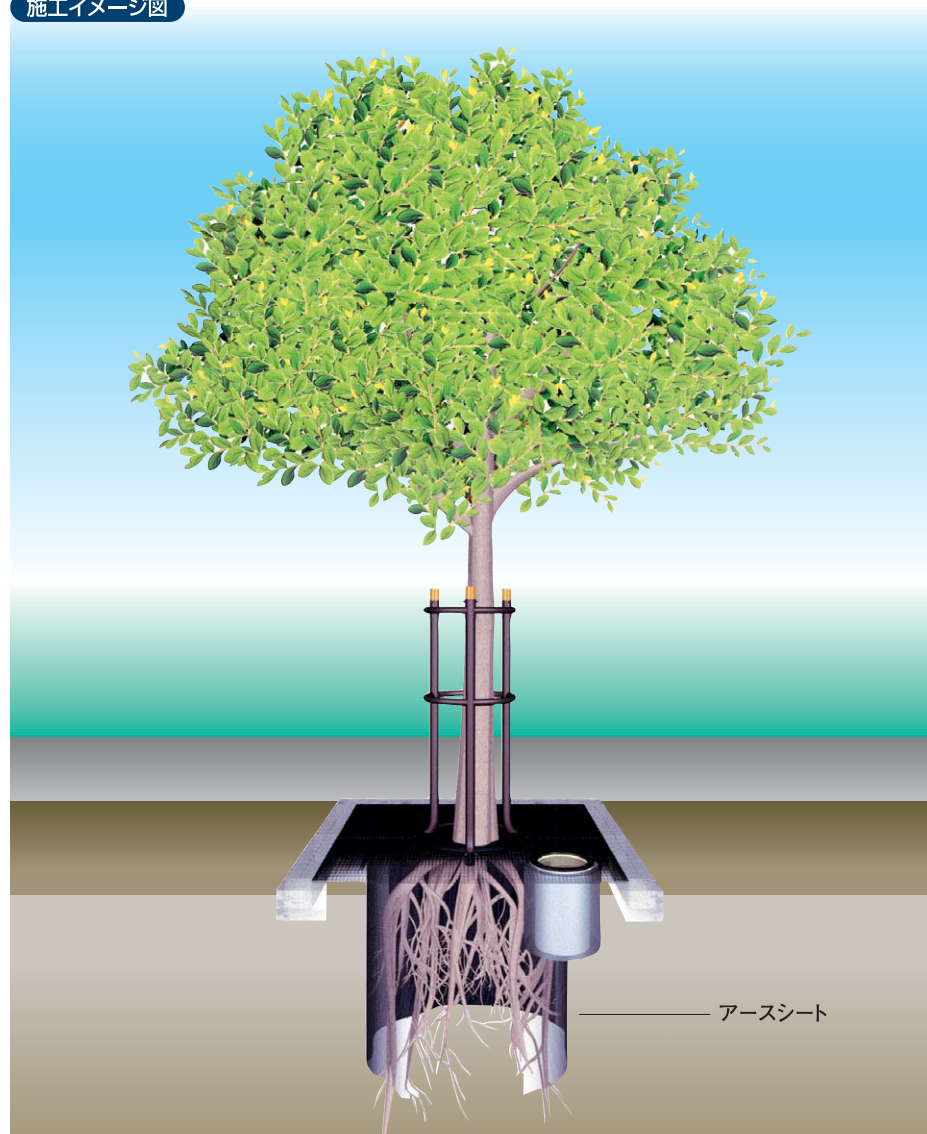
1. 防草シートの納品形態は、ロールになりますので、施工時にカットしてご使用ください。
2. 防草材の必要m<sup>2</sup>数(シート系)及び、必要リットル(軽石系)については、各形状・サイズによって異なりますのでお問い合わせください。



防根シート  
(アースシート)

樹木は生育するにつれ、根を深く広く伸ばしますが、街路樹や公園の場合、その根が歩道に侵入し、タイルや舗装を持ち上げたり、ヒビ割れを起こすなどのトラブルを生じさせます。  
アースシートは、優れた根域制限効果により、樹木の根張りによる問題を減少させることが可能です。

施工イメージ図



アースシートの特性

製品名	アースシート150	アースシート200	アースシート260
シート厚さ(mm)	0.4	0.5	0.64
重量(g/m <sup>2</sup> )	150	202	267
透水性能(S <sup>-1</sup> )	1.38*10 <sup>-1</sup>	9.66*10 <sup>-2</sup>	7.79*10 <sup>-2</sup>
素材	ポリエステル不織布		
密度(g/cm <sup>3</sup> )	0.4		
耐用年数	半永久(土中)		

(参考)アースシート敷設歩掛 (100m<sup>2</sup>当り)

名称	規格	数量	単位
材料費	アースシート	2m×100m	110 m <sup>2</sup>
	大頭釘	φ5×150 or 200	100 本
敷設手間	普通作業員	1.0	人

スミリン・  
バンブーエッジ®

- ★樹木・竹・笹の根茎の侵入を抑制する防根シート
- ★貫通力最強の孟宗竹も止める貫通強度検査で50N以上の強度を実現
- ※孟宗竹の地下茎の貫通力は50Nに近く、貫通試験で50N以上が安全値とされます
- ★用途は植栽樹・竹林の根などの侵入防止、電線共同溝の保護など多様。



品番:PVS-66-BK  
色:ブラック  
原材料:ポリプロピレン(耐寒性・耐衝撃性付加)  
模擬針貫通強度標準値:65N  
厚さ:1.1mm  
幅:1,100mm  
長さ:20m  
重量:23.5kg/1巻き  
接続テープ付



参考施工手順

掘り込み



①防根をするエリアを決めたらバックホウ(重機)で1m掘削する。オペレーター1人と補助1人で行うと効率が良い。要所の深さをチェックする。

シート設置

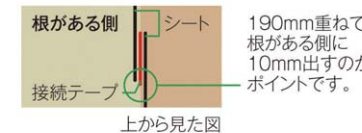


②1人が端部を押さえ、もう1人がシートを広げていく。2人で設置するのが良い。

接続テープ貼り付け



③シート同士のジョイントは190mm重ね、付属の接続テープで隙間が出ないように接続する。根がある側に10mm出るのがポイントです。



上から見た図

支柱の設置



④シートを広げる場合、シートがたるまないように2m間隔で栈木などの支柱を立てる。

埋め戻し



⑤設置完了後、土を埋め戻します。シートが土中に引き込まれたり、よれたりしないように埋め戻して下さい。500mmほど土を戻したら、栈木を抜いて下さい。

施工完了



⑥最後にタンバなどで踏み固めて下さい。一年中にわたって日差しが照りつける露出部は、紫外線劣化防止テープで劣化保護して下さい。



# 機能別・形状別索引

---



# GEO TYPE ジオタイプ

形状	外寸	内寸	呼称	スリット	質量	頁	備考	
○	φ1500	φ600	M-1560FAG	●	108	46		
			M-1560FDG	●	110	47		
		φ750	M-1575FAG	●	96	46		
	M-1575FDG		●	104	47			
	φ1800		φ600	M-1860FAG	●	140	47	
		M-1860FDG		●	184	47		
φ2000		φ900	M-2090FAG	●	186	47		
	M-2090FDG		●	198	47			
□	876	φ500	KM-0850FDG	●	56	49		
			1040	φ400	KM-10440FAG	●	76	48
	1200	φ500			KM-1250FAG	●	88	48
			KM-1250FDG	●	104	49		
		φ600	KM-1260FAG	●	85	49		
			KM-1260FDG	●	88	49		
	1500	φ600	KM-1560FAG	●	135	49		
			KM-1560FD3G	●	174	49		
	■	900×745	φ250	PH-09742FG	●	40	50	
		1080×400	φ300	PH-10403FG	●	24	50	
		1200×745	φ400	PH-12744FG	●	55	51	
		1200×950	φ600	PH-12956FG	●	60	51	
⌒	1080×640	450×450	UH-10644FG	●	36	51		
	1200×745	600×600	UH-12746FG	●	48	51		
	1500×745	600×600	UH-15746FG	●	56	51		
	1500×1000	450×525	UH-15104FG	●	88	51		
⌒	1200×700	600×550	UA-12706FG	●	42	52		
	1200×900	500×550	UA-12905FG	●	60	52		
	1200×1000	600×700	UA-12106F2G	●	74	53		
	1500×500	R450	UA-15509FG	●	44	53		
⌒	1200×250	—	PF-TN20G	●	22	53		
	1500×450	R275	PF-TN4G	●	39	53		
	2100×450	—	PF-TN17G	●	21	53		
	2190×345	R275	PF-TN15G	●	58	53	緑石上置き型	

# V TYPE 透水タイプ

形状	外寸	内寸	呼称	スリット	質量	頁	備考	
○	φ1000	φ400	M-1040PV	※	64	85		
○	φ1200	φ400	M-1240FDV	●	101	66		
			M-1240XV	※	126	85		
		φ600	M-1260FAV	●	81	64		
	M-1260FDV2		●	68	66			
	φ1500	φ600	M3-1560FAV	●	147	64		
			M-1560FAV	●	135	64		
M-1560FDV			●	131	66			
φ900		M-1590FAV	●	102	64			
		φ1800	φ600	M-1860FAV	●	186	65	
				M-1860FDV	●	190	66	
φ2000	φ600	M-2060XV	※	165	85			
		M-2075V	※	271	85			
	φ750	M-2090FAV	●	204	65			
		M-2090FDV	●	204	67			
	φ900	M-2411FDV	●	366	67			
		φ2480	φ1100	M-2511FDV	●	370	67	
φ3000	φ1100	M-3011FAV	●	520	65			
		M-3011FDV	●	544	67			
	φ6000	φ3000	M-6030FAV	●	2080	65		
			□1000	φ500	KM-1050V	※	78	73
KM-1050VQ	※	85			73	シデコブシ		
□1060	φ750	KM-1075V	※	60	73			
		φ500	KM-1250FDV	●	108	70		
KM-1260FDV	●		96	70				
KM-1260V	※		112	73				
KM-1270FAV	●		99	68				
φ750	KM-1275FAV	●	87	68				
		φ600	KM-1560FAV	●	172	68		
	KM-1560FDV		●	176	70			
	KM-1560VQ	※	152	75	さくら			
φ900	KM-1590FAV	●	140	68				
		KM-1590FDV	●	132	70			
	φ600	KM-1860FDV	●	230	71			
		φ1500	KM-1815FDV	●	133	71		

# 透水タイプ

形状	外寸	内寸	呼称	スリット	質量	頁	備考
□	1900	φ900	KM-1990FAV	●	304	69	
			2000	φ900	KM-2090FAV	●	320
	KM-2090FDV	●			300	71	
	2780	φ600	KM-2760FAV	●	1032	69	
1800×900	1500×750	KM-1815FDV1/2	●	78	84		
□	1400	□600	KK-1460V	※	166	74	
			1500	□750	KK-1575FV	●※	168
	1600	□600	KK-1660FV	●	204	74	
			1800	□1000	KK-1810FV	●	186
	2000	□1400			KK-2014FDV	●	188
			2100	□1200	KK-2112FDV	●	260
	2800	□1500			KK-2815FV	●	562
			1200×800	φ400	KMX-12804FDV	●	65
1500×1000	φ600	KMX-15106FDV			●	114	72
□1500	φ1000	KMC-1510FDV	●	128	71		
1500×350	—	K-1535V	※	58	87		
⌒	1200×900	500×550	UA-12905FDV	●	71	83	
			1200×1100	600×800	UA-12116FDV	●	76
	1500×1050	600×600			UA-15106FAV	●	110
			900×750	UA-15109FDV	●	81	83
	1500×1150	600×700	UA-15116FAV	●	120	76	
			1500×1200	1000×950	UA-15121FDV	●	85
	1500×1350	600×900			UA-15136FDV	●	130
			1500×1400	1000×1150	UA-15141FDV	●	90
	1800×1200	1200×900			UA-18121FDV	●	93
	○	1500×1250	φ600	PM-15126FDV	●	109	78
PM-15126FAV				●	121	76	
1500×1500		φ600	PM-15156FAV	●	154	76	
			PM-15156FDV	●	154	78	
⌒	1200×900	600×600	UM-12906FDV2	●	57	78	
			1200×1100	600×800	UM-12116FAV	●	79
	1200×1250	600×950			UM-12126FAV	●	75
			1500×1050	600×600	UM-15106FAV	●	91
	UM-15106FDV	●			96	78	
	1500×1400	900×1100	UM-15149FAV	●	86	77	

# 透水タイプ

形状	外寸	内寸	呼称	スリット	質量	頁	備考
□	900×745	φ250	PH-09742FV	●	55	79	
			1080×640	φ300	PH-10643FV	●	55
	1300×750	600×400			PH-13756FVQ	●	63
			1500×1000	φ600	PH-15106FDV	●	103
2000×1100	600×850	UJ-20116FV	●	143	82		
⌒	1080×640	450×450	UH-10644FV	●	52	80	
			1200×745	600×600	UH-12746FV	●	46
	1200×1000	600×700			UH-12106FVQ	●	74
			1500×745	400×400	UH-15744FV	●	81
	600×600	UH-15746FV			●	67	80
		1500×1000	600×700	UH-15106FV	●	115	81
	1500×1150			1000×1000	UH-15111FV	●	76
		1500×1200	600×800		UH-15126FV	●	133
	1800×745			600×600	UH-18746FV	●	91
		2100×745	600×600		UH-21746FV	●	103
1200×1000	600×700			UHC-12106FV	●	69	82
1300×400	600×112	PF-TN10V	※	47	86		
		1500×300	R275	PF-TNV	※	35	86
1200×400	R150	UX-1240V	※	33	86		
2780×2380	φ600	PA-27236FV	●	875	69		
3100×1500	φ600	PD-31156V	※	446	86		
1500×500	—	P-1550V	※	75	87		
2000×600	R600	P-2060VB	※	130	87	外周ボルト固定	
2100×300	—	P-2130V	※	56	87		



Q TYPE デザインタイプ

Table with columns: 形状, 外寸, 内寸, 呼称, スリット, 質量, 頁, 備考. Lists various Q-type products with their specifications.

デザインタイプ

Table with columns: 形状, 外寸, 内寸, 呼称, スリット, 質量, 頁, 備考. Lists various design-type products with their specifications.

デザインタイプ

Table with columns: 形状, 外寸, 内寸, 呼称, スリット, 質量, 頁, 備考. Lists various design-type products with their specifications.

デザインタイプ

Table with columns: 形状, 外寸, 内寸, 呼称, スリット, 質量, 頁, 備考. Lists various design-type products with their specifications.

LG TYPE ライトアップタイプ

Table with columns: 形状, 外寸, 内寸, 呼称, スリット, 質量, 頁, 備考. Lists various LG-type products with their specifications.

機能別索引

機能別索引



ライトアップタイプ

形状	外寸	内寸	呼称	スリット	質量	頁	備考	
●	φ3000	φ1350	M-3013FA-LG4	●	552	139	4灯	
●	□1500	φ600	KM-1560FA-LG	●	145	142	1灯	
			KM-1560FD2-LG	●	181	143	1灯	
			KM-1560FAV-LGY	●	182	144	1灯/透水性	
			KM-1560FDV-LG	●	186	144	1灯/透水性	
	φ800	KM-1580FA-LG	●	126	142	1灯		
		φ600	KM-1860FD-LG	●	242	143	1灯	
		φ700	KM-1870FDV-LG	●	254	144	1灯/透水性	
	□1800	φ900	KM-1890FD-LG	●	218	143	1灯	
			□1900	φ900	KM-1990FAV-LG	●	326	144
	□2000	φ900	KM-2090FA-LG	●	250	142	1灯	
KM-2090FD-LG			●	276	143	2灯		
φ1000	□2000	KM-2010FA-LG	●	242	142	2灯		
		□1500	□600	KK-1560K-LG	※	151	145	2灯/貼代40mm 取手穴付
				KK-1560FA-LG	●	142	146	1灯
□2000	□900	KK-2090K-LG	※	272	145	2灯/貼代40mm 取手穴付		
□2000	□1000	KK-2010FE-LG	●	282	146	1灯		
●	1200×800	φ400	KMX-12804FDV-LGY	●	70	145	1灯/透水性	
●	1500×1200	800×500	KMX-15128FDV-LG	●	145	145	2灯/透水性	
■	1780×1480	980×680	KKX-17149FX-LG	●	144	146	2灯/ガード付	
■	2210×1100	800×850	UJ-22118F-LG	●	142	147	2灯	
■	2200×800	700×650	UH-22807F-LG	●	106	147	2灯	
■	1500×1250	600×800	UE-15126FQ-LG	●	108	147	1灯/もみじ 外周ボルト固定	
			UE-15126FQ-LG	●	108	147	1灯/さくら	

M SERIES 丸シリーズ

形状	外寸	内寸	呼称	スリット	質量	頁	備考
●	φ900	φ200	M-0920FA	●	48	152	
	φ1000	φ400	M-1040FD	●	57	158	
	φ1200	φ450	M-1245FA	●	82	152	
			M-1245FD	●	88	158	
	φ600	M-1260FM	●	58	152		

丸シリーズ

形状	外寸	内寸	呼称	スリット	質量	頁	備考	
●	φ1200	φ600	M-1260FAH	●	104	152	車両通行可 外周ボルト固定	
			φ1400	M-1460FA	●	84	153	
	φ1500	φ450	M-1545FD	●	148	158		
			φ600	M3-1560FA	●	105	153	
				M-1560FA	●	108	153	
				M-1560FAH	●	168	153	車両通行可 外周ボルト固定
		φ600	M-1560FDH	●	170	158	車両通行可 外周ボルト固定	
			M-1560FD	●	110	159		
		φ750	φ600	M-1575FA	●	96	154	
				M-1575FD	●	104	159	
φ900		φ600	M-1590FA	●	84	154		
			φ1250	M-15125FA	●	55	154	
φ1800	φ600	M-1860FA	●	140	154			
		M-1860FAH	●	245	155	車両通行可 外周ボルト固定		
		M-1860FD	●	184	159			
	φ900	M-1890FA	●	125	155			
		M-1890E	○	148	161			
	φ2000	φ600	M-2060FA	●	240	155		
M-2060FD			●	230	159			
M-2060			○	240	161			
φ900		M-2090FA	●	186	155			
		M-2090FAH	●	264	156	車両通行可 外周ボルト固定		
		M-2090FD	●	198	160			
		M-2090	○	210	161			
φ1000		M-2010FA	●	162	156			
φ2400		φ1000	M-2410FA	●	320	156		
			φ900	M-2590FA	●	348	156	
φ2500	φ1350	M-2513FA	●	240	157			
		M-2513FD	●	300	160			
	φ1800	M-2513	○	234	161			
		M-2518FD	●	190	160			
φ3000	φ1100	M-3011FA	●	530	157			
		φ1350	M-3013FA	●	512	157		
	φ1800	M-3018FA	●	380	157			
		M-3018FD	●	360	160			

K SERIES 角シリーズ

形状	外寸	内寸	呼称	スリット	質量	頁	備考
●	□876	φ500	KM-0850FD	●	56	172	
			φ400	KM-1040FD	●	74	172
	□1000	φ500	KM-1050FD	●	66	172	
			φ400	KM-10440FA	●	76	166
	□1040	φ600	KM-10460FA	●	64	166	
			φ800	KM-10480FA	●	50	166
	□1060	φ600	KM-10660FA	●	70	166	
			φ400	KM-1240FA	●	87	167
	φ400	KM-1240FAH		●	162	167	車両通行可 外周ボルト固定
		φ500	KM-1250FA	●	88	167	
□1200	φ500		KM-1250FD	●	104	172	
		φ600	KM-1260FA	●	85	167	
φ600	KM-1260FD		●	88	173		
	φ750	KM-1275FA	●	80	168		
□1300		φ700	KM-1370FZ	●	116	168	
□1420	φ900	KM-1490FD	●	108	173		
●	φ600	φ600	KM-1560FA	●	135	168	
			KM-1560FAH	●	204	168	車両通行可 外周ボルト固定
			KM-1560FD3	●	174	173	
			KM-1560FDW	●	160	173	内径可変タイプ
	□1500	φ750	KM-1575FA	●	130	169	
			KM-1575FAB	●	134	169	外周ボルト固定
	φ800	φ750	KM-1575K	※	125	180	化粧用 貼代35mm 取手穴付
			KM-1580FA	●	118	169	
	φ900	φ750	KM-1590FA	●	116	169	
			KM-1590FD2	●	118	174	
□1580	φ700	KM-15870FD	●	162	174		
□1700	φ700	KM-1770FD	●	192	174		
□1750	φ900	KM-17590FD	●	184	174		
□1800	φ600	KM-1860FD	●	232	175		
		φ700	KM-1870FD	●	226	175	
		φ900	KM-1890FDB	●	208	175	外周ボルト固定
□2000	φ900	KM-2090FA	●	240	170		
		KM-2090FD	●	256	175		
		KM-2010FA	●	222	170		

角シリーズ

形状	外寸	内寸	呼称	スリット	質量	頁	備考
●	□2000	φ1000	KM-2010K	※	235	180	化粧用 貼代35mm 取手穴付
	□2500	φ1000	KM-2510FA	●	405	171	
	□3000	φ1350	KM-3013FA	●	660	171	
□	□900	□520	KK-0952FE	●	46	178	
			□1200	□400	KK-1240K	※	104
	□1200	□600	KK-1260FA	●	86	176	
			□500	KK-1550K	※	127	180
	□1500	□600	KK-1560FA	●	132	176	
			KK-1560N	○	120	179	
			KK-1560A	○	140	179	
			KK-1560K	※	152	181	化粧用 貼代40mm 取手穴付
	□1500	□740	KK-1560K-S	※	151	181	化粧用 貼代40mm
			□750	KK-1574FD	●	134	178
□750	□800	KK-1575FA	●	128	176		
		KK-1580FA	●	120	176		
□800	□800	KK-1580T	○	132	179		
		□900	KK-1590FA	●	120	177	
□1800	□800	KK-1880FA	●	184	177		
□2000	□900	KK-2090K	※	258	181	化粧用 貼代40mm 取手穴付	
□2000	□1000	KK-2010FE	●	272	178		
		□1100	KK-2011FA	●	224	177	
□2100	□1200	KK-2112N	○	190	179		
□2500	□1600	KK-2516FA	●	288	177		
□3000	□1400	KK-3014FZ	●	494	178		
●	1180×735	φ350	KMX-11733FJ	●	52	184	
	1200×750	φ400	KMX-12754FA	●	56	182	
	1200×800	φ400	KMX-12804FJ	●	60	184	
			φ600	KMX-12806FJ	●	50	184
	1200×1000	φ600	KMX-12106FJ	●	66	184	
	1230×1100	φ600	KMX-12116FD	●	86	187	
	1300×1000	φ700	KMX-13107FZ	●	98	187	
	1300×1180	φ600	KMX-13116FA	●	92	182	
	1430×1180	φ600	KMX-14116FA	●	100	182	
	1480×1200	φ600	KMX-14126FA	●	106	182	
1500×800	φ600	KMX-15806FJ	●	72	185		



角シリーズ

形状	外寸	内寸	呼称	スリット	質量	頁	備考
□	1500×900	φ400	KMX-15904FJ	●	80	185	
		φ600	KMX-15906FJ	●	74	185	
□	1600×1200	φ800	KMX-16128FJ	●	96	185	
□	1800×900	φ600	KMX-18906FJ	●	106	186	
			KMX-18906FJ2	●	92	186	
□	1800×1200	φ600	KMX-18126FJ	●	136	186	
□	1800×1450	φ600	KMX-18146FJ	●	157	186	
		φ800	KMX-18148FJ	●	142	187	
□	2000×1200	φ800	KMX-20128FJ	●	140	187	
□	2000×1500	1100×600	KMX-20151FA	●	181	183	
□	2100×1500	φ600	KMX-21156FA	●	260	183	
		φ900	KMX-21159FA	●	180	183	
□	2500×2000	φ600	KMX-25206FA	●	332	183	
□	1500×1000	600×550	U-15106K	※	110	181	化粧用 貼代40mm

歩道シリーズ

形状	外寸	内寸	呼称	スリット	質量	頁	備考
□	1500×1450	750×1075	UA-151457F	●	111	204	
	1500×1500	800×1150	UA-15158F	●	96	205	
□	1625×600	925×250	UA-16609F	●	54	205	
□	1300×750	500×450	UAC-13755F	●	52	206	
	1500×1050	900×750	UAC-15109F	●	72	206	
□	1500×1075	800×725	UAC-15108F	●	74	206	
	1200×1000	φ450	PM-12104F	●	70	208	
□	1500×1280	φ600	PM-15126F	●	97	208	
	1500×1500	φ600	PM-15156FD	●	143	209	
□	1500×1050	600×600	UM-15106F	●	64	208	
			UM-15106FD	●	77	209	
□	1500×1200	600×750	UM-15126F2	●	86	208	
□	2000×1500	900×950	UM-20159F	●	130	209	
□	900×745	φ250	PH-09742F	●	40	192	
	1080×400	φ300	PH-10403F	●	24	192	
□	1080×640	φ300	PH-10643F	●	43	192	
□	1180×735	φ350	PH-11733F	●	50	192	
□	1200×745	φ400	PH-12744F	●	55	193	
	1200×950	φ600	PH-12956F	●	60	194	
□	1280×825	φ400	PH-12824FT	●	56	193	縁石上置き型
	1290×550	φ400	PH-12554F	●	38	193	
□	2100×1045	φ600	PH-21106F	●	124	194	
□	1200×745	φ400	PHC-12744F	●	57	193	
□	1200×1000	600×600	UJ-12106F	●	54	199	
	1770×985	600×800	UJ-17986F	●	82	199	
□	2210×890	800×640	UJ-22898F	●	102	200	
	2210×1100	800×850	UJ-22118F	●	122	200	
□	2210×1200	800×950	UJ-22128F	●	136	200	
	2810×1100	1400×850	UJ-28111F	●	130	200	
□	900×750	400×500	UH-90754F	●	49	195	外周ボルト固定
□	1000×300	480×80	UH-10304F	●	18	214	
□	1080×640	450×450	UH-10644F	●	36	195	
□	1200×745	600×600	UH-12746F	●	48	195	
□	1210×650	600×450	UH-12656F	●	43	196	
	1300×550	500×250	UH-13555F	●	40	196	

歩道シリーズ

形状	外寸	内寸	呼称	スリット	質量	頁	備考
□	1500×600	600×300	UH-15606F	●	50	196	
	1500×745	400×400	UH-15744F	●	64	196	
600×600		500×500	UH-15745F	●	56	197	
	1500×1000	450×525	UH-15104F	●	88	197	
600×700		UH-15106F	●	78	198		
□	1520×1060	600×600	UH-152106F	●	86	198	
□	1560×780	600×600	UH-15786F	●	63	197	
□	1800×745	600×600	UH-18746F	●	72	198	
□	2100×525	900×352	UH-21529F	●	56	198	
□	2100×745	600×600	UH-21746F	●	88	199	
□	2200×800	700×650	UH-22807F	●	86	199	
□	1030×650	450×450	UHC-10654F	●	36	195	
□	1780×880	800×640	UK-17888F	●	80	201	
	2080×1180	600×880	UK-20116F	●	137	201	
□	2210×1100	800×850	UK-22118F	●	125	201	
□	2810×1100	1400×850	UK-28111F	●	133	201	
□	1200×750	600×500	UB-12756F	●	42	206	車両通行可 外周ボルト固定
	1200×1000	600×700	UB-12106F	●	64	207	
□	1200×1200	600×900	UB-12126F	●	73	207	
□	1500×630	900×330	UB-15639F	●	60	207	
□	1500×1200	900×900	UB-15129F	●	81	207	
□	1050×300	R275	PF-TN3	●	18	212	
			PF-TN3G	●	19	217	スリップ防止タイプ
□	1200×250	—	PF-TN20G	●	22	214	スリップ防止タイプ
		—	PF-TN7-2-G	●	27	217	スリップ防止タイプ
□	1200×350	R260	PF-TN31G	●	26	217	スリップ防止タイプ
		R125	PF-TN7	●	25	213	
□	1200×525	R300	PF-TN21	●	66	216	
□	1300×400	600×112	PF-TN10	●	29	213	
□	—	—	PF-TN28	●	32	216	
□	1300×500	R275	PF-TN5	●	40	212	
□	1500×300	R275	PF-TN	●	29	212	
		—	PF-TN23G	●	30	217	スリップ防止タイプ
□	1500×450	R275	PF-TN4	●	39	212	

歩道シリーズ

形状	外寸	内寸	呼称	スリット	質量	頁	備考
□	1500×450	R275	PF-TN4G	●	39	53	スリップ防止タイプ
	1500×650	R350	PF-TN9	●	50	213	
□	2100×300	R275	PF-TN8	●	42	216	
			PF-TN8G	●	42	217	スリップ防止タイプ
□	2100×450	—	PF-TN17	●	58	214	
			PF-TN17G	●	58	53	スリップ防止タイプ
□	—	R230	PF-TN24	●	60	216	
□	2190×345	R275	PF-TN15G	●	58	213	縁石上置き型 スリップ防止タイプ
□	900×300	R390	UX-0930F	●	16	210	
□	1200×300	R400	UX-1230F	●	22	210	
□	1200×560	R200	UX-1256F	●	40	210	
□	1500×450	950×190	UX-15459FD	●	39	214	
□	1520×300	R400	UX-1530F	●	32	211	
□	1520×400	R300	UX-1540F	●	38	211	
□	1520×540	R250	UX-1554F	●	53	211	
□	1620×540	R250	UX-1654F	●	48	211	
□	1520×300	R400	UXC-1530F	●	38	210	
□	1490×1035	φ400	PA-14104F	●	124	194	
	2000×1000	φ500	PA-20105F	●	127	194	
□	1500×745	600×600	PD2-15756	○	62	219	
	1800×900	φ600	PD-18906	○	80	219	
□	900×650	400×400	PB-4040	○	33	218	
	900×750	400×500	PB-4050	○	39	218	外周ボルト固定
□	1200×750	450×450	PB-4545	○	40	218	
		500×500	PB-5050	○	44	218	外周ボルト固定
□	1200×800	600×550	PB-6055	○	45	219	
□	1500×1000	600×550	U-15106K	※	110	181	化粧用 貼代40mm
□	2100×1650	1200×1200	UC-21161F	●	145	209	外周ボルト固定
□	1200×750	450×450	PK-4545	○	46	219	
□	2070×660	—	P-2066F	●	76	215	

P SERIES 歩道シリーズ

形状	外寸	内寸	呼称	スリット	質量	頁	備考
□	1500×350	—	K-1535F	●	46	215	
	1500×500	—	K-0750F	●	51	215	
	2000×600	—	K-1060FS	●	128	215	
□	760×635	360×485	UA-07633F	●	28	202	
	1200×700	600×550	UA-12706F	●	42	202	
□	1200×745	450×500	UA-12744F	●	44	202	
□	1200×750	700×500	UA-12757F	●	46	202	
□	12000×900	500×550	UA-12905F	●	60	203	
□	1200×1000	600×700	UA-12106F2	●	74	203	
		700×750	UA-12107F	●	55	203	
□	1500×600	800×250	UA-15608F	●	52	205	
		1000×350	UA-15601F2	●	46	205	
□	1500×1050	600×600	UA-15106F	●	87	203	
		900×750	UA-15109F	●	73	204	
□	1500×1150	600×700	UA-15116F	●	93	204	
□	1500×1210	800×860	UA-15128F	●	82	204	



# TG-M型



外寸	内寸	呼称	スリット	質量	頁	備考
φ900	φ200	M-0920FA	●	48	152	
φ1000	φ400	M-1040FD	●	57	158	
		M-1040PV	※	64	85	透水性
φ1200	φ400	M-1240FDV	●	101	66	透水性
		M-1240XV	※	126	85	透水性
	φ450	M-1245FA	●	82	152	
		M-1245FAQ	●	87	98	チューリップと蝶
		M-1245FD	●	88	158	
		M-1245FDQ	●	81	101	雪の結晶
	φ600	M-1260FAH	●	104	152	車両通行可 外周ボルト固定
		M-1260FAV	●	81	64	透水性
M-1260FDV2		●	68	66	透水性	
M-1260FM		●	58	152		
M-1260QP		○	60	103	唐草	
φ1400	φ600	M-1460FA	●	84	153	
		M-1460FAQ	●	108	98	はなみずき
φ1500	φ450	M-1545FD	●	148	158	
		φ600	M-1560FA	●	108	153
	M-1560FAG		●	108	46	スリップ防止タイプ
	M-1560FAH		●	168	153	車両通行可 外周ボルト固定
	M-1560FAQ		●	115	99	はなみずき
	M-1560FAQ		●	115	99	桜
	M-1560FAQ		●	115	99	市の花 山つつじ
	M-1560FAQ		●	115	99	トライくん
	M-1560FAV		●	135	64	透水性
	M-1560FA-LG	●	118	138	1灯	
	M-1560FCQ	●	140	101	あじさい	
	M-1560FD	●	110	159		
	M-1560FDG	●	110	47	スリップ防止タイプ	
	M-1560FDH	●	170	158	車両通行可 外周ボルト固定	
	M-1560FDV	●	131	66	透水性	
	M-1560FD-LG	●	118	140	1灯	
M-1560FEQ	●	120	101	コスモス 外周ボルト固定		

## TG-M

外寸	内寸	呼称	スリット	質量	頁	備考	
φ1500	φ600	M-1560FEQ	●	120	101	楓 外周ボルト固定	
		M3-1560FA	●	105	153		
		M3-1560FAQ	●	110	98	さるすべり	
		M3-1560FAV	●	147	64	透水性	
	φ750	M-1575FA	●	96	154		
		M-1575FAG	●	96	46	スリップ防止タイプ	
		M-1575FAQ	●	110	98	あやめ	
		M-1575FD	●	104	159		
		M-1575FDG	●	104	47	スリップ防止タイプ	
		φ900	M-1590FA	●	84	154	
			M-1590FAV	●	102	64	透水性
			φ1250	M-15125FA	●	55	154
φ1800	M-1860FA			●	140	154	
	M-1860FAG	●	140	47	スリップ防止タイプ		
	M-1860FAH	●	245	155	車両通行可 外周ボルト固定		
	M-1860FAV	●	186	65	透水性		
	M-1860FA-LG	●	150	138	1灯		
	M-1860FD	●	184	159			
	M-1860FDG	●	184	47	スリップ防止タイプ		
	M-1860FDV	●	190	66	透水性		
	φ900	M-1890FA	●	125	155		
		M-1890FAQ	●	125	100	いちよう	
		M-1890E	○	148	161		
	φ2000	φ600	M-2060	○	240	161	
M-2060FA			●	240	155		
M-2060FA-LG			●	250	138	1灯	
M-2060FD			●	230	159		
M-2060Q			○	228	103	松茸と栗	
M-2060XV			※	165	85	透水性	
φ750			M-2075V	※	271	85	透水性
			φ900	M-2090	○	210	161
M-2090FA		●		186	155		
M-2090FAG		●		186	47	スリップ防止タイプ	
M-2090FAH		●		264	156	車両通行可 外周ボルト固定	
M-2090FAQ		●	204	100	桜・つつじ		
M-2090FAQ	●	204	100	ぶんごうめ			

## TG-M

外寸	内寸	呼称	スリット	質量	頁	備考
φ2000	φ900	M-2090FAQ	●	204	100	なでしこ
		M-2090FAV	●	204	65	透水性
		M-2090FAV-LG	●	224	141	2灯/透水性
		M-2090FA-LG	●	196	138	1灯
		M-2090FD	●	198	160	
		M-2090FDG	●	198	47	スリップ防止タイプ
		M-2090FDQ	●	206	102	とちのき
		M-2090FDQ	●	206	102	大山つつじ
		M-2090FDV	●	204	67	透水性
		M-2090FD-LG	●	218	140	2灯
		M-2090FEQ	●	186	102	桜
		M-2090FEQ-LG	●	194	140	2灯 さくらガード付
	M-2090FEQ2	●	210	102	ヤシ・ハイビスカス	
	M-2090Q	○	198	103	蕨	
	M-2090Q	※	179	103	チボリ公園	
	φ2400	φ1000	M-2010FA	●	162	156
M-2410FA			●	320	156	
φ2480	φ1100	M-2411FDV	●	366	67	透水性
		M-2411FDV-LG	●	386	141	2灯/透水性
φ2500	φ900	M-2590FA	●	348	156	
		M-2590FA-LG	●	358	139	1灯
	φ1100	M-2511FDV	●	370	67	透水性
		M-2513	○	234	161	
	φ1350	M-2513FA	●	240	157	
		M-2513FD	●	300	160	
		M-2513FD-LG	●	320	140	4灯/ガード付
	φ1800	M-2518FD	●	190	160	
φ3000	φ1350	M-3013FA	●	512	157	
		φ1800	M-3018FA	●	380	157
	M-3018FD		●	360	160	
	φ1100	M-3011FA	●	530	157	
φ1100	M-3011FAV	●	520	65	透水性 縁石上置き型	
	M-3011FAV-LG	●	540	141	2灯/透水性	
	M-3011FA-LG	●	550	139	2灯	
	M-3011FDV	●	544	67	透水性	
	M-3011FDV-LG	●	564	141	2灯/透水性	

## TG-M

外寸	内寸	呼称	スリット	質量	頁	備考
φ3000	φ1350	M-3013FA-LG	●	532	139	2灯
		M-3013FA-LG4	●	552	139	4灯
φ6000	φ3000	M-6030FAV	●	2080	65	透水性

# TG-KM型



外寸	内寸	呼称	スリット	質量	頁	備考
□876	φ500	KM-0850FD	●	56	172	
		KM-0850FDG	●	56	49	スリップ防止タイプ
		KM-0850FDQ	●	56	106	さくら・さつき
		KM-0850FDQ	●	56	106	ばたん
□1000	φ400	KM-1040FD	●	74	172	
		KM-1040FDQ	●	75	106	つばき
□1000	φ500	KM-1050FD	●	66	172	
		KM-1050V	※	78	73	透水性
		KM-1050VQ	※	85	73	透水性/シデコブシ
□1040	φ400	KM-10440FA	●	76	166	
		KM-10440FAG	●	76	48	スリップ防止タイプ
	φ600	KM-10460FA	●	64	166	
	φ800	KM-10480FA	●	50	166	
□1060	φ500	KM-10650FAQ	●	66	104	いちよう
	φ600	KM-10660FA	●	70	166	
	φ750	KM-1075V	※	60	73	透水性
□1200	φ400	KM-1240FA	●	87	167	
		KM-1240FAH	●	162	167	車両通行可 外周ボルト固定
	φ500	KM-1250FA	●	88	167	
		KM-1250FAG	●	88	48	スリップ防止タイプ
		KM-1250FAQ	●	96	104	はなみずき
		KM-1250FD	●	104	172	
φ600	KM-1250FDG	●	104	49	スリップ防止タイプ	
	KM-1250FDV	●	108	70	透水性	
	KM-1260FA	●	85	167		
	KM-1260FAG	●	85	49	スリップ防止タイプ	
KM-1260FD	●	88	173			
KM-1260FDG	●	88	49	スリップ防止タイプ		



形状別索引

TG-KM

外寸	内寸	呼称	スリット	質量	頁	備考	
□1200	φ600	KM-1260FDV	●	96	70	透水性	
		KM-1260V	※	112	73	透水性	
	φ700	KM-1270FAV	●	99	68	透水性	
		φ750	KM-1275FA	●	80	168	
			KM-1275FAQ	●	92	104	かきつばた
	□1300	φ700	KM-1275FAV	●	87	68	透水性
KM-1370FZ			●	116	168		
□1420	φ900	KM-1370FZQ	●	116	107	菊とハッカ	
		KM-1490FD	●	108	173		
□1500	φ600	KM-1560FA	●	135	168		
		KM-1560FAG	●	135	49	スリップ防止タイプ	
		KM-1560FAH	●	204	168	車両通行可 外周ボルト固定	
		KM-1560FAQ	●	168	104	さくら	
		KM-1560FAV	●	172	68	透水性	
		KM-1560FAV-LG	●	182	144	1灯/透水性	
		KM-1560FA-LG	●	145	142	1灯	
		KM-1560FD3	●	174	173		
		KM-1560FD3G	●	174	49	スリップ防止タイプ	
		KM-1560FDQ	●	184	106	市花 さぎ草	
		KM-1560FDV	●	176	70	透水性	
		KM-1560FDV-LG	●	186	144	1灯/透水性	
	φ750	KM-1560FDW	●	160	173	内径可変タイプ	
		KM-1560FD2-LG	●	181	143	1灯	
		KM-1560VQ	※	152	75	透水性/さくら	
		KM-1575FA	●	130	169		
		KM-1575FAB	●	134	169	外周ボルト固定	
		KM-1575FAQ	●	150	105	あやめ	
φ800	KM-1575FZQ	●	146	107	あじさい		
	KM-1575K	※	125	180	貼代35mm 取手穴付		
φ900	KM-1580FA	●	118	169			
	KM-1580FA-LG	●	126	142	1灯		
	KM-1590FA	●	116	169			
	KM-1590FAV	●	140	68	透水性		
	KM-1590FDV	●	132	70	透水性		
□1500	φ900	KM-1590FD2	●	118	174		
		KM-1590SQV	※	108	127	透水性カッパ	

TG-KM

外寸	内寸	呼称	スリット	質量	頁	備考
□1580	φ700	KM-15870FD	●	162	174	
□1700	φ700	KM-1770FD	●	192	174	
□1750	φ900	KM-17590FD	●	184	174	
□1800	φ600	KM-1860FD	●	232	175	
		KM-1860FDV	●	230	71	透水性
		KM-1860FD-LG	●	242	143	1灯
	φ700	KM-1870FD	●	226	175	
		KM-1870FDV-LG	●	254	144	1灯/透水性
		φ900	KM-1890FDB	●	208	175
KM-1890FD-LG	●		218	143	1灯	
□1900	φ900	KM-1815FDV	●	133	71	透水性
		KM-1990FAV	●	304	69	透水性
□2000	φ900	KM-1990FAV-LG	●	326	144	4灯/透水性
		KM-2090FA	●	240	170	
		KM-2090FAQ	●	240	105	つばき
		KM-2090FAV	●	320	69	透水性
		KM-2090FA-LG	●	250	142	1灯
		KM-2090FD	●	256	175	
	φ1000	KM-2090FDV	●	300	71	透水性
		KM-2090FD-LG	●	276	143	2灯
		KM-2090FZQ	●	260	107	さくら
		KM-2010FA	●	222	170	
		KM-2010FA-LG	●	242	142	2灯
		KM-2010K	※	235	180	貼代35mm 取手穴付
□2500	φ900	KM-2590FSQ	●	320	108	佐賀錦
□2780	φ1000	KM-2510FA	●	405	171	
□2780	φ600	KM-2760FAV	●	1032	69	透水性
□3000	φ1350	KM-3013FA	●	660	171	
1060×530	500×250	KM-10650FAQ1/2	●	33	122	いちよう
1200×600	700×350	KM-1270FAQ1/2	●	46	116	かわうそ
1800×900	1500×750	KM-1815FDV1/2	●	78	84	透水性

TG-KMC型

外寸	内寸	呼称	スリット	質量	頁	備考
□1500	φ1000	KMC-1510FDV	●	128	71	透水性
1500×750	600×300	KMC-1560FSQ1/2	●	80	122	いちよう
	900×450	KMC-1590FSQ1/2	●	56	122	いちよう

TG-KK型

外寸	内寸	呼称	スリット	質量	頁	備考	
□900	□520	KK-0952FE	●	46	178		
□1200	□400	KK-1240K	※	104	180	貼代14mm 取手穴付	
	□600	KK-1260FA	●	86	176		
□1400	□600	KK-1460V	※	166	74	透水性	
		KK-1550K	※	127	180	貼代20mm 取手穴付	
□1500	□600	KK-1560A	○	140	179		
		KK-1560A-LG	○	150	146	1灯	
		KK-1560FA	●	132	176		
		KK-1560FA-LG	●	142	146	1灯	
		KK-1560K	※	152	181	貼代40mm 取手穴付	
		KK-1560K-LG	※	151	145	2灯/貼代40mm 取手穴付	
	□740	□750	KK-1560K-S	※	151	181	化粧用 貼代40mm
			KK-1560N	○	120	179	
			KK-1574FD	●	134	178	
			KK-1575FA	●	128	176	
□800	□800	KK-1575FV	●※	168	75	透水性	
		KK-1580FA	●	120	176		
□900	□900	KK-1580T	○	132	179		
		KK-1590FAQ	●	180	105	ばら	
□1600	□600	KK-1590FA	●	120	177		
		KK-1660FV	●	204	74	透水性	
□1800	□800	KK-1880FA	●	184	177		
		KK-1880FAQ	●	184	105	さつき	
□2000	□900	KK-1810FV	●	186	74	透水性	
		KK-2090K	※	258	181	貼代40mm 取手穴付	

TG-KK

外寸	内寸	呼称	スリット	質量	頁	備考
□2000	□900	KK-2090K-LG	※	272	145	2灯/貼代40mm 取手穴付
	□1000	KK-2010FE	●	272	178	
		KK-2010FE-LG	●	282	146	1灯
	□1100	□1400	KK-2011FA	●	224	177
KK-2014FDV			●	188	72	透水性
□2100	□1200	KK-2112FDV	●	260	72	透水性
		KK-2112N	○	190	179	
□2500	□1600	KK-2516FA	●	288	177	
□2800	□1500	KK-2815FV	●	562	74	透水性
□3000	□1400	KK-3014FZ	●	494	178	
900×450	520×300	KK-0952FEQ1/2	●	25	126	はなみずき
1500×750	900×450	KK-1590FAQ1/2	●	90	117	ばら
1800×900	800×400	KK-1880FAQ1/2	●	92	117	さつき

TG-KKX型

外寸	内寸	呼称	スリット	質量	頁	備考
1780×1480	980×680	KKX-17149FX-LG	●	144	146	2灯/ガード付

TG-KMX型

外寸	内寸	呼称	スリット	質量	頁	備考
1180×735	φ350	KMX-11733FJ	●	52	184	
1200×750	φ400	KMX-12754FA	●	56	182	
		KMX-12754FAQ	●	64	109	つばき
		KMX-12754FJQ	●	64	109	なし
1200×800	φ400	KMX-12804FDV	●	65	72	透水性
		KMX-12804FDV-LGY	●	70	145	1灯/透水性
		KMX-12804FJ	●	60	184	
1200×1000	φ600	KMX-12806FJ	●	50	184	
1200×1000	φ600	KMX-12106FJ	●	66	184	
1230×1100	φ600	KMX-12116FD	●	86	187	
1300×1000	φ700	KMX-13107FZ	●	98	187	
		KMX-13107FZQ	●	98	107	菊とハッカ



形状別索引

TG-KMX

外寸	内寸	呼称	細目	質量	頁	備考
1300×1180	φ600	KMX-13116FA	●	92	182	
1430×1180	φ600	KMX-14116FA	●	100	182	
1480×1200	φ600	KMX-14126FA	●	106	182	
1500×800	φ600	KMX-15806FJ	●	72	185	
		KMX-15806FJQ	●	72	109	ほたる
1500×900	φ400	KMX-15904FJ	●	80	185	
	φ600	KMX-15906FJ	●	74	185	
1500×1000	φ600	KMX-15106FDV	●	114	72	透水性
		KMX-15106FSQ	●	80	108	佐賀錦
1500×1200	800×500	KMX-15128FDV-LG	●	145	145	2灯/透水性
1600×1200	φ800	KMX-16128FJ	●	96	185	
1800×900	φ600	KMX-18906FJ	●	106	186	
		KMX-18906FJ2	●	92	186	
1800×1200	φ600	KMX-18126FJ	●	136	186	
1800×1450	φ600	KMX-18146FJ	●	157	186	
	φ800	KMX-18148FJ	●	142	187	
2000×1200	φ800	KMX-20128FJ	●	140	187	
2000×1500	φ500	KMX-20155FQ	●	252	109	ひばり・赤松・つつじ
	1100×600	KMX-20151FA	●	181	183	
2100×1500	φ600	KMX-21156FA	●	260	183	
	φ900	KMX-21159FA	●	180	183	
2500×2000	φ600	KMX-25206FA	●	332	183	

TG-K型

外寸	内寸	呼称	細目	質量	頁	備考
1500×350	—	K-1535F	●	46	215	
		K-1535V	※	58	87	透水性
1500×500	—	K-0750F	●	51	215	
2000×500	—	K-1050FSQ	●	81	108	ユリノキ
		K-1050FSQB	●	81	108	つばき/外周木枠固定
2000×600	—	K-1060FS	●	128	215	

TG-UA型

外寸	内寸	呼称	細目	質量	頁	備考
760×635	360×485	UA-07633F	●	28	202	
1200×700	600×550	UA-12706F	●	42	202	
		UA-12706FG	●	42	52	スリップ防止タイプ
		UA-12706FQ	●	46	117	ヤマブキ
1200×745	450×500	UA-12744F	●	44	202	
1200×750	700×500	UA-12757F	●	46	202	
1200×900	500×550	UA-12905F	●	60	203	
		UA-12905FDV	●	71	83	透水性
		UA-12905FG	●	60	52	スリップ防止タイプ
		UA-12905FQ	●	70	116	あやめ
1200×1000	600×700	UA-12106F2	●	74	203	
	700×750	UA-12106F2G	●	74	53	スリップ防止タイプ
1200×1100	600×800	UA-12116FDV	●	76	83	透水性
1500×500	R450	UA15509FG	●	44	53	スリップ防止タイプ
1500×600	800×250	UA-15608F	●	52	205	
	1000×350	UA-15601F2	●	46	205	
1500×900	600×600	UA-15906F2Q	●	77	117	ばら
1500×1050	600×600	UA-15106F	●	87	203	
		UA-15106FAV	●	110	76	透水性
		UA-15109F	●	73	204	
1500×1150	600×700	UA-15109FDV	●	81	83	透水性
		UA-15116F	●	93	204	
1500×1200	1000×950	UA-15116FAV	●	120	76	透水性
		UA-15116FQ	●	103	116	さくら・チューリップ
1500×1200	800×860	UA-15121FDV	●	85	84	透水性
1500×1210	800×860	UA-15128F	●	82	204	
		UA-15128FQ	●	92	116	菊・竹
1500×1350	600×900	UA-15136FDV	●	130	83	透水性
1500×1400	1000×1150	UA-15141FDV	●	90	84	透水性
1500×1450	750×1075	UA-151457F	●	111	204	
1500×1500	800×1150	UA-15158F	●	96	205	
1625×600	925×250	UA-16609F	●	54	205	
1800×1200	1200×900	UA-18121FDV	●	93	84	透水性

TG-UAC型

外寸	内寸	呼称	細目	質量	頁	備考
1300×750	500×450	UAC-13755F	●	52	206	
1500×1050	900×750	UAC-15109F	●	72	206	
1500×1075	800×725	UAC-15108F	●	74	206	

TG-PM型

外寸	内寸	呼称	細目	質量	頁	備考
1200×1000	φ450	PM-12104F	●	70	208	
		PM-12104FQ	●	71	110	桜
1500×1250	φ600	PM-15126FDV	●	109	78	透水性
1500×1280	φ600	PM-15126F	●	97	208	
		PM-15126FAV	●	121	76	透水性
		PM-15126FQ	●	97	110	鳥
		PM-15126FQ	●	97	110	市の木・クスノキ
1500×1500	φ600	PM-15156FAV	●	154	76	透水性
		PM-15156FD	●	143	209	
		PM-15156FDV	●	154	78	透水性

TG-UM型

外寸	内寸	呼称	細目	質量	頁	備考
1200×900	600×600	UM-12906FDV2	●	57	78	透水性
1200×1000	600×700	UM-12106FQ1	●	52	120	花しょうぶ
1200×1100	600×800	UM-12116FAV	●	79	77	透水性
1200×1250	600×950	UM-12126FAV	●	75	77	透水性
1500×1050	600×600	UM-15106F	●	64	208	
		UM-15106FAV	●	91	77	透水性
		UM-15106FD	●	77	209	
		UM-15106FDV	●	96	78	透水性
1500×1200	600×750	UM-15126F2	●	86	208	
1500×1400	900×1100	UM-15149FAV	●	86	77	透水性

TG-UM

外寸	内寸	呼称	細目	質量	頁	備考
2000×1500	900×950	UM-20159F	●	130	209	
2000×1600	900×1050	UM-20169FQ	●	95	120	遺跡

TG-PH型

外寸	内寸	呼称	細目	質量	頁	備考
900×745	φ250	PH-09742F	●	40	192	
		PH-09742FG	●	40	50	スリップ防止タイプ
		PH-09742FQ	●	42	111	楓
		PH-09742FV	●	55	79	透水性
1080×400	φ300	PH-10403F	●	24	192	
		PH-10403FG	●	24	50	スリップ防止タイプ
1080×640	φ300	PH-10643F	●	43	192	
		PH-10643FV	●	55	79	透水性
1180×735	φ350	PH-11733F	●	50	192	
1200×745	φ400	PH-12744F	●	55	193	
		PH-12744FG	●	55	51	スリップ防止タイプ
		PH-12744FQ	●	56	111	ヤマツツジ・ウバメガシ
		PH-12744FQ	●	56	111	カモメとカニ丸
1200×950	φ600	PH-12744FQ	●	56	111	名称入(はなみずき)
		PH-12956F	●	60	194	
		PH-12956FG	●	60	51	スリップ防止タイプ
1280×825	φ400	PH-12824FT	●	56	193	縁石上置き型
1290×550	φ400	PH-12554F	●	38	193	
1300×750	600×400	PH-13756FVQ	●	63	79	透水性/はなみずき
1500×1000	φ600	PH-15106FDV	●	103	79	透水性
2100×1045	φ600	PH-21106F	●	124	194	

TG-PHC型

外寸	内寸	呼称	細目	質量	頁	備考
1200×745	φ400	PHC-12744F	●	57	193	



# TG-UJ型

外寸	内寸	呼称	細目	質量	頁	備考
1200×1000	600×600	UJ-12106F	●	54	199	
1250×870	700×550	UJ-12877FQ	●	54	121	ひまわり
1770×985	600×800	UJ-17986F	●	82	199	
2000×1100	600×850	UJ-20116FV	●	143	82	透水性
2210×890	800×640	UJ-22898F	●	102	200	
		UJ-22898FQ	●	114	114	ユリの木
2210×1100	800×850	UJ-22118F	●	122	200	
		UJ-22118F-LG	●	142	147	2灯
2210×1200	800×950	UJ-22128F	●	136	200	
2760×850	1000×150	UJ-27851FQ	●	152	123	波とイルカ
2810×1100	1400×850	UJ-28111F	●	130	200	

# TG-UH型

外寸	内寸	呼称	細目	質量	頁	備考
900×750	400×500	UH-90754F	●	49	195	外周ボルト固定
		UH-90754FQ	●	51	112	桜
1000×300	480×80	UH-10304F	●	18	214	
1080×640	450×450	UH-10644F	●	36	195	
		UH-10644FG	●	36	51	スリップ防止タイプ
		UH-10644FQ	●	40	112	つつじ
		UH-10644FQ	●	40	112	ひつじ
		UH-10644FQ	●	50	112	なしの花・いちよう
		UH-10644FV	●	52	80	透水性
1200×745	600×600	UH-12746F	●	48	195	
		UH-12746FG	●	48	51	スリップ防止タイプ
		UH-12746FQ	●	42	113	プライダル
		UH-12746FQ	●	42	113	こぶし
		UH-12746FQ	●	42	113	菊・竹
		UH-12746FQ	●	42	113	市木:まつ 市花:きく
1200×1000	600×700	UH-12106FVQ	●	74	80	透水性/コスモス

# TG-UH

外寸	内寸	呼称	細目	質量	頁	備考
1210×650	600×450	UH-12656F	●	43	196	
1300×550	500×250	UH-13555F	●	40	196	
1500×600	600×300	UH-15606F	●	50	196	
		UH-15606FQ	●	54	115	はなみずき
1500×745	400×400	UH-15744F	●	64	196	
		UH-15744FV	●	81	81	透水性
	500×500	UH-15745F	●	56	197	
		600×600	UH-15746F	●	56	197
UH-15746FG	●		56	51	スリップ防止タイプ	
UH-15746FQ	●		56	114	さつき	
UH-15746FV	●		67	80	透水性	
1500×800	600×600	UH-15806SQV	※	58	127	透水性カッパ
1500×1000	450×525	UH-15104F	●	88	197	
		UH-15104FG	●	88	51	スリップ防止タイプ
	600×700	UH-15104FQ	●	103	114	おにゆり・めじろ・すぎ
		UH-15106F	●	78	198	
1500×1150	1000×1000	UH-15106FV	●	115	81	透水性
		UH-15111FV	●	76	81	透水性
1500×1200	600×800	UH-15126FV	●	133	81	透水性
1520×1060	600×600	UH-152106F	●	86	198	
1560×780	600×600	UH-15786F	●	63	197	
1800×745	600×600	UH-18746F	●	72	198	
		UH-18746FV	●	91	82	透水性
2100×525	900×352	UH-21529F	●	56	198	
2100×745	600×600	UH-21746F	●	88	199	
		UH-21746FV	●	103	82	透水性
2120×530	500×250	UH-21535FQ	●	106	126	ハスとカモメ 緑石上置き型
2200×800	700×650	UH-22807F	●	86	199	
		UH-22807FQ	●	86	114	あひる
		UH-22807F-LG	●	106	147	2灯

# TG-UHC型

外寸	内寸	呼称	細目	質量	頁	備考
1030×650	450×450	UHC-10654F	●	36	195	
1200×1000	600×700	UHC-12106FV	●	69	82	透水性
1800×745	600×600	UHC-18746FQ	●	76	115	桜

# TG-UK型

外寸	内寸	呼称	細目	質量	頁	備考
1780×880	800×640	UK-17888F	●	80	201	
2080×1180	600×880	UK-20116F	●	137	201	
2210×1100	800×850	UK-22118F	●	125	201	
		UK-22118FQ	●	148	115	シンボルマーク
2400×1300	1200×900	UK-24131FQ	●	154	115	古都
2810×1100	1400×850	UK-28111F	●	133	201	

# TG-UE型

外寸	内寸	呼称	細目	質量	頁	備考
1500×1000	600×550	UE-15106FQ	●	76	118	ばら
		UE-15106FQ	●	76	118	桜 外周ボルト固定
1500×1050	600×600	UE-15106FCQ	●	80	118	万燈まつり
		UE-15106F2Q	●	81	118	ゆり
1500×1250	600×800	UE-15126FQ	●	98	119	もみじ 外周ボルト固定
		UE-15126FQ	●	98	119	コスモス 外周ボルト固定
		UE-15126FQ	●	98	119	桜
		UE-15126FQ-LG	●	108	147	1灯/もみじ 外周ボルト固定
2000×1250	1100×800	UE-15126FQ-LG	●	108	147	1灯/くら
		UE-20121FQ	●	109	119	桜 外周ボルト固定

# TG-UG型

外寸	内寸	呼称	細目	質量	頁	備考
1500×900	600×540	UG-15906FQ	●	82	120	桜
		UG-15906FQ	●	82	120	梨の花・実

# TG-UB型

外寸	内寸	呼称	細目	質量	頁	備考
1200×750	600×500	UB-12756F	●	42	206	車両通行可 外周ボルト固定
1200×1000	600×700	UB-12106F	●	64	207	
1200×1200	600×900	UB-12126F	●	73	207	
1300×1100	700×800	UB-13117FQ	●	58	121	名称入
1500×630	900×330	UB-15639F	●	60	207	
1500×1200	900×900	UB-15129F	●	81	207	

# TG-US型

外寸	内寸	呼称	細目	質量	頁	備考
1200×800	500×450	US-12805FQ	●	100	123	鹿・ART ROAD
1200×1200	650×700	US-12126FQ	●	90	123	ワイングラスとぶどう
1500×520	886×370	US-15528FQ	●	49	123	きつつきとハウス
		US-15528F2Q	●	49	122	いちよう

# TG-PG型

外寸	内寸	呼称	細目	質量	頁	備考
1500×750	520×260	PG-15755FQ	●	90	121	シンボルマーク
		PG-15755Q	※	90	121	はまなす



# TG-PF型

外寸	内寸	呼称	スリット	質量	頁	備考
1050×300	R275	PF-TN3G	●	19	217	スリップ防止タイプ
	R275	PF-TN3	●	18	212	
1200×250	—	PF-TN20G	●	22	53	スリップ防止タイプ
		PF-TN20G	●	22	214	スリップ防止タイプ
1200×350	R125	PF-TN7	●	25	213	
	—	PF-TN7-2-G	●	27	217	スリップ防止タイプ
	R260	PF-TN31G	●	26	217	スリップ防止タイプ
1200×525	R300	PF-TN21	●	33	216	
1300×400	600×112	PF-TN10	●	29	213	
		PF-TN10V	※	47	86	透水性
	—	PF-TN28	●	32	216	
1300×500	R275	PF-TN5	●	40	212	
		PF-TN	●	29	212	
		PF-TNQ	●	29	124	はなみずき
		PF-TNQ	●	29	124	さくら
		PF-TNV	※	35	86	透水性
—	PF-TN23G	●	30	217	スリップ防止タイプ	
1500×450	R275	PF-TN4	●	39	212	
		PF-TN4G	●	39	53	スリップ防止タイプ
		PF-TN4Q	●	44	124	名称入(大横丁)
		PF-TN4Q	●	44	124	にりんそう
1500×650	R350	PF-TN9	●	50	213	
2100×300	R275	PF-TN8	●	42	216	
		PF-TN8G	●	42	217	スリップ防止タイプ
2100×450	—	PF-TN17	●	58	214	
		PF-TN17G	●	58	53	スリップ防止タイプ
		R230	PF-TN24	●	60	216
2190×345	R275	PF-TN15G	●	58	53	スリップ防止タイプ 縁石上置き型
		PF-TN15G	●	58	213	スリップ防止タイプ 縁石上置き型
1800×300	R275	PF-TN2G	●	37	216	スリップ防止タイプ

# TG-UX型

外寸	内寸	呼称	スリット	質量	頁	備考
900×300	R390	UX-0930F	●	16	210	
1200×300	R400	UX-1230F	●	22	210	
1200×400	R150	UX-1240V	※	33	86	透水性
1200×560	R200	UX-1256F	●	40	210	
1280×440	R300	UX-1244FQ	●	37	125	さざ草 縁石上置き型
1300×450	R300	UX-1345FQ	●	40	125	さざんか・ふよう
1414×500	R300	UX-1450FAQ	●	39	126	キャラクター
1500×450	950×190	UX-15459FD	●	39	214	
1500×450	950×190	UX-15459FDQ	●	39	126	ひまわり
1520×300	R400	UX-1530F	●	32	211	
		UX-1530FQ	●	32	125	比叡山の遠景 外周ボルト固定
1520×400	R300	UX-1540F	●	38	211	
		UX-1540FQ	●	36	125	ハイビスカス 外周ボルト固定
1520×540	R250	UX-1554F	●	53	211	
1620×540	R250	UX-1654F	●	48	211	

# TG-UXC型

外寸	内寸	呼称	スリット	質量	頁	備考
1520×300	R400	UXC-1530F	●	38	210	

# TG-PA型

外寸	内寸	呼称	スリット	質量	頁	備考
1490×1035	φ 400	PA-14104F	●	124	194	
2000×1000	φ 500	PA-20105F	●	127	194	
2780×2380	φ 600	PA-27236FV	●	875	69	透水性

# TG-PD/PD2型

外寸	内寸	呼称	スリット	質量	頁	備考
1500×745	600×600	PD2-15756	○	62	219	
1800×900	φ600	PD-18906	○	80	219	
3100×1500	φ600	PD-31156V	※	446	86	透水性

# TG-PB型

外寸	内寸	呼称	スリット	質量	頁	備考
900×650	400×400	PB-4040	○	33	218	
900×750	400×500	PB-4050	○	39	218	外周ボルト固定
1200×750	450×450	PB-4545	○	40	218	
	500×500	PB-5050	○	44	218	外周ボルト固定
1200×800	600×550	PB-6055	○	45	219	

# TG-U型

外寸	内寸	呼称	スリット	質量	頁	備考
1500×1000	600×550	U-15106K	※	110	181	貼代40mm

ベンチ	
ベンチ付ルーツグレート	226~229
サークルベンチ	230~233
組合せベンチ	233
ベンチ(トライ君/小音記号/ポラード)	234
ベンチ/チェア/テーブル	235

脚支柱	
脚支柱と対応樹木の標準適用表	238
脚支柱施工例・施工手順	239
金属支柱 SWタイプ(直立型)	240
金属支柱 Rタイプ(曲線型)	241
金属支柱 Aタイプ(鳥居型)脚支柱と対応樹木の標準適用表	241

# TG-UC型

外寸	内寸	呼称	スリット	質量	頁	備考
2100×1650	1200×1200	UC-21161F	●	145	209	外周ボルト固定

# TG-PK型

外寸	内寸	呼称	スリット	質量	頁	備考
1200×750	450×450	PK-4545	○	46	219	

# TG-P型

外寸	内寸	呼称	スリット	質量	頁	備考
750×375	—	P-0737Q	○	18	127	コアラ
		P-0737QV	※	16	127	犬とひよこ/透水性
1500×500	—	P-1550V	※	75	87	透水性
2000×600	R600	P-2060VB	※	130	87	透水性/外周ボルト固定
2070×660	—	P-2066F	●	76	215	
2100×300	—	P-2130V	※	56	87	透水性

資料編	
施工要領	244
機種別樹木対応ルーツグレートとの適合表	245
アンダーサポートの機種選定早見表	245
アンダーサポート	246~251
ルーツグレート用 コンクリートブロック	252~254
ルーツグレート用 スチール受枠	255~256
ルーツグレート用 補強受枠(使用例)	256
ルーツグレート用 支柱穴	257
受枠施工例	257
受枠施工例・連結部組立図	258
防草材 シート系(彩植兼美)・軽石系(ナチュラル)	259
防根シート (ジオシート)	260
ルートバリア	261



## 会社概要

- 創 業 昭和24年7月3日
- 設 立 昭和36年4月1日
- 資 本 金 1億 5750万円
- 従 業 員 数 男子/100名 女子/10名 計/110名
- 主要取引銀行 りそな銀行、三菱UFJ銀行、三井住友銀行、商工中金
- 主要納入先 国土交通省、総務省、文部科学省、厚生労働省、農林水産省、法務省、防衛省、都市再生機構、ネクソ、水資源機構、日本中央競馬会、その他各公団公社事業団、各都道府県、市町村、主要建設会社、衛生・電気設備会社、造園会社
- 事 業 内 容 景観商品(樹木保護盤、車止め、フェンス、ベンチ、照明灯、オーナメント)、C・C・BOX(電設共同溝)用蓋、上下水道用鋳鉄器材(量水器・仕切弁・消火栓用鉄蓋、グラウンドマンホール等)、土木・建築・電設用鋳鉄器材(マンホール鉄蓋、ハンドホール鉄蓋、排水柵蓋、溝蓋)などの製造・販売

私たちは、創業以来70年「人の安全性を基本に、より快適に」をモットーに邁進してまいりました。

今後も、時代の変化をいち早く捉え、お客様のご要望にお応えできる企業であるように、新製品の開発に傾注いたしてまいります。

掲載いたしました弊社のカタログ・パンフレットをご要望の場合は、最寄りの営業所までご用命ください。



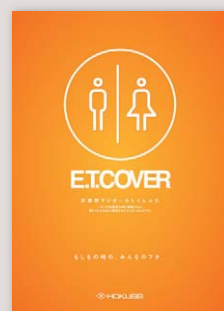
会社案内



総合カタログ



都市景観カタログ



E・T・COVERパンフレット



アンカーサポート・アンダーサポートパンフレット



グラウンドマンホールカタログ

**ご注意** 質量は標準質量を示しております。  
鋳鉄製品の質量は、その製法上5%前後の  
差異が生じることがあります。  
予めご了承ください。

### 表紙のことば

私たちの都市は、歴史を刻みながらさまざまな変遷を重ねてきました。HOKUSEIは、“都市と人の心地いい関係”を築くために、付加価値の高い、洗練されたデザインの景観パーツを提供することで、時代や社会のニーズに応えてまいります。





北勢五業株式会社

ホームページURL

<https://www.hokusei-kogyo.co.jp>