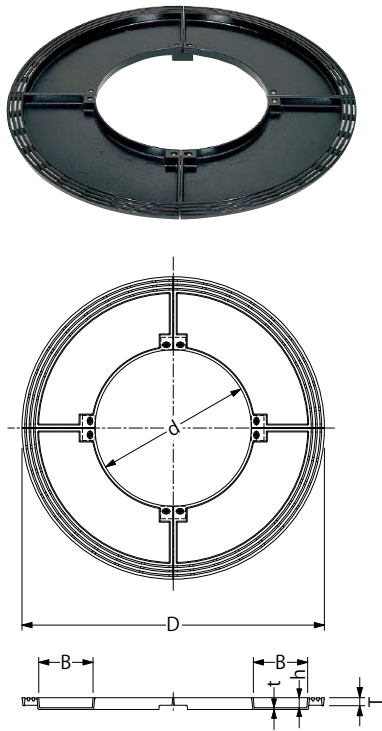


鋳鉄製  
丸型 充填タイプ(充填深さ40mm)

鋳鉄製  
角型 充填タイプ(充填深さ40mm)

## RTC-1

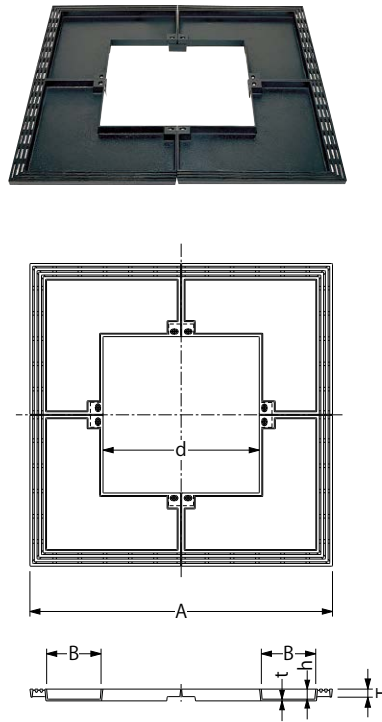


寸法・質量表 (RTC-1)

<単位:mm>

呼称	D	d	B	h	T	t	セット質量
1200×620	1200	620	215				68kg
1500×740	1500	740	305	40	32	7	81
2000×1040	2000	1040	405				164

## RTK-1



寸法・質量表 (RTK-1)

<単位:mm>

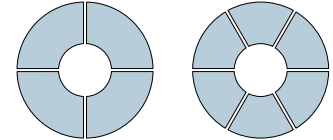
呼称	A	d	B	h	T	t	セット質量
1200×620	1200	620	215				78kg
1500×740	1500	740	305	40	32	7	128
2000×1040	2000	1040	405				208

### 材質および表面処理

材質：FC200  
(呼称1200×620、1500×740)  
FCD500  
(呼称2000×1040)  
処理：樹脂系塗装

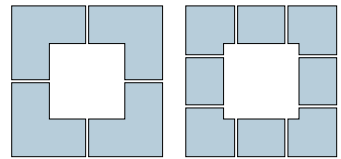
### RTC-1 分割数

1200×620、1500×740      2000×1040



### RTK-1 分割数

1200×620、1500×740      2000×1040



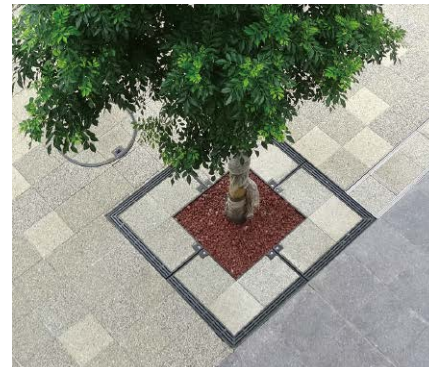
### ◆設計情報

雑草防止マットも用意しております。  
(614ページ参照)  
「雑草防止マット付」とご指示ください。

施工・運搬が容易なように4個・6個または8個に分割されています。

### ◆注文・発注情報

受枠につきましては、612ページをご覧ください。



充填タイプ

細目タイプ

格子タイプ

並木樹型

受枠

コンクリート  
ブロック

雑草防止  
マット